

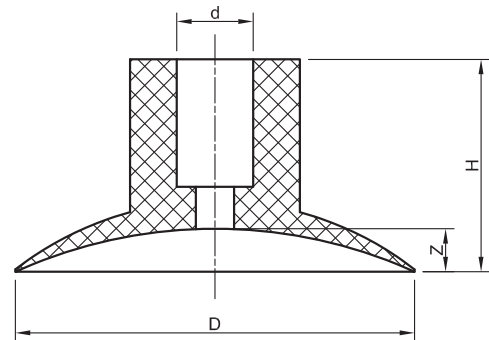
Allgemeine Informationen / general information

- Flachsauger für glatte bis leicht strukturierte Oberflächen
- Durchmesser: 20 mm bis 75 mm
- Dichtung wird auf Anschlussnippel gesteckt und hält durch Eigenspannung
- flat suction cup for smooth to lightly structured surfaces
- diameter: 20 mm to 75 mm
- seal is pulled over the connection nipple and held in place by internal stress

Produktabbildung / product picture



Technische Zeichnung / technical drawing



Technische Daten + Bestelldaten / technical data + order data

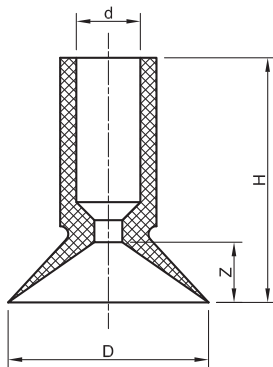
Typ Type	Material	D	d	H	Z	Gewicht (g) weight (g)	Tragfähigkeit* (kg) carrying capacity* (g)		Anschlussnippel Gruppe connection nipple group	Art.- # Flachsaugerdichtung flat suction cup seal
							vertikal vertical	horizontal		
BSC 20 A	NBR S	20	4	15	4	1,20	0,75	1,50	E1	M002594
BSC 20 A	SIR T	20	4	15	4	1,20	0,75	1,50	E1	M002595
BSC 28 A	NBR S	28	5	14	3	3,20	1,50	3,00	E1	M002596
BSC 28 A	SIR T	28	5	14	3	3,20	1,50	3,00	E1	M002598
BSC 32 A	NBR S	32	5	14	3	3,20	1,90	3,90	E1	M002600
BSC 32 A	NBR G	32	5	14	3	3,20	1,90	3,90	E1	M002601
BSC 32 A	SIR T	32	5	14	3	3,20	1,90	3,90	E1	M002602
BSC 38 A	NBR S	35	8	23	3	8,60	2,40	4,80	-	M002603
BSC 38 A	SIR T	35	8	23	3	8,60	2,40	4,80	-	M002604
BSC 45 A	NBR S	45	9	25	3	9,70	4,00	8,00	-	M002606
BSC 45 A	SIR T	45	9	25	3	9,70	4,00	8,00	-	M002607
BSC 47 A	NBR S	47	9	25	5	11,00	4,00	8,00	-	M002609
BSC 47 A	NBR G	47	9	25	5	11,00	4,00	8,00	-	M002610
BSC 47 A	SIR T	47	9	25	5	11,00	4,00	8,00	-	M002611
BSC 60 A	NBR S	60	8	24	7	15,40	6,00	12,00	-	M002613
BSC 60 A	NBR G	60	8	24	7	15,40	6,00	12,00	-	M002614
BSC 60 A	SIR T	60	8	24	7	15,40	6,00	12,00	-	M002615
BSC 75 A	SIR T	75	9	37	17	21,20	12,00	25,00	-	M002617
BSC 75 A	NK S	75	9	37	17	21,20	12,00	25,00	-	M002618

*) siehe Seite 8 / see page 14 // S = schwarz / black, G = grau / grey, T = transparent, W = weiß / white, R = rot / red, B = braun / brown

Allgemeine Informationen / general information

- Flachsauger für glatte bis leicht strukturierte Oberflächen
- Durchmesser: 3 mm bis 25 mm
- Dichtung wird auf Anschlussnippel gesteckt und hält durch Eigenspannung
- flat suction cup for smooth to lightly structured surfaces
- diameter: 3 mm to 25 mm
- seal is pulled over the connection nipple and held in place by internal stress

Technische Zeichnung / technical drawing



Produktabbildung / product picture



Flachsauger / flat suction cups

Technische Daten + Bestelldaten / technical data + order data

Typ Type	Material	D	d	H	Z	Gewicht (g) weight (g)	Tragfähigkeit* (kg) carrying capacity* (g)		Anschlussnippel Gruppe connection nipple group	Art.- # Flachsaugerdichtung flat suction cup seal
							vertikal vertical	horizontal		
BSC 4 B	NBR S	4	2	12	1	0,19	0,0235	0,047	E0	M002640
BSC 4 B	SIR R	4	2	12	1	0,19	0,0235	0,047	E0	M002641
BSC 6 B	NBR S	6	2	11	2	0,20	0,0375	0,075	E0	M002642
BSC 6 B	SIR R	6	2	11	2	0,20	0,080	0,160	E0	M002643
BSC 6 B	SIR T	6	2	11	2	0,20	0,080	0,160	E0	M002644
BSC 8 B	NBR S	8	2	8	2	0,20	0,150	0,300	-	M002645
BSC 8 B	SIR T	8	2	8	2	0,20	0,150	0,300	-	M002646
BSC 10 B	NBR S	9	3	13	2	0,20	0,235	0,470	E0	M002647
BSC 10 B	SIR R	9	3	13	2	0,25	0,235	0,470	E0	M002648
BSC 16 B	NBR S	16	5	20	4	0,79	0,600	1,200	E2	M002649
BSC 16 B	SIR R	16	5	20	4	0,79	0,600	1,200	E2	M002650
BSC 16 B	SIR T	16	5	20	4	0,79	0,600	1,200	E2	M002651
BSC 25 B	NBR S	25	8	30	7	2,70	1,100	2,200	E3	M002653
BSC 25 B	SIR T	25	8	30	7	2,70	1,100	2,200	E3	M002654

*) siehe Seite 8 / see page 14 // S = schwarz / black, G = grau / grey, T = transparent, W = weiß / white, R = rot / red, B = braun / brown



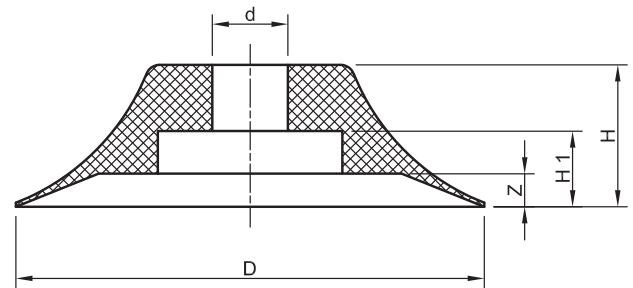
Allgemeine Informationen / general information

- Flachsauger für glatte Oberflächen
- Durchmesser: 20 mm bis 50 mm
- Dichtung wird auf Anschlussnippel gesteckt und hält durch Eigenspannung
- flat suction cup for smooth surfaces
- diameter: 20 mm to 50 mm
- seal is pulled over the connection nipple and held in place by internal stress

Produktabbildung / product picture



Technische Zeichnung / technical drawing



Technische Daten + Bestelldaten / technical data + order data

Typ Type	D	d	H	H1	Z	Anschlussnippel Gruppe connection nipple group	Gewicht (kg) weight (kg)	Tragfähigkeit* (kg) / carrying capacity* (kg)	
								vertikal / vertical	horizontal
BSC 20 CO	19	5	10	5	2	-	0,001	0,75	1,50
BSC 30 CO	31	6	14	7	4	CO	0,004	2,00	4,00
BSC 40 CO	41	6	14	7	4	CO	0,008	3,00	7,00
BSC 50 CO	49	8	15	8	3	CO	0,009	4,00	8,00

*) siehe Seite 8 / see page 14

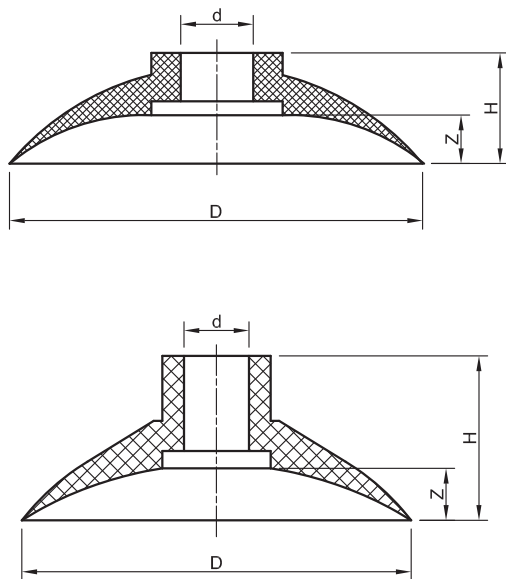
Typ Type	Material	Art.- #
		Flachsaugerdichtung flat suction cup seal
BSC 20 CO	SIR T	M002803
BSC 30 CO	SIR T	M002805
BSC 30 CO	NBR G	M002804
BSC 40 CO	NBR S	M002806
BSC 50 CO	NBR S	M002807
BSC 50 CO	SIR T	M002808

S = schwarz / black, G = grau / grey, T = transparent, W = weiß / white, R = rot / red, B = braun / brown, Y = hellgelb / light yellow

Allgemeine Informationen / general information

- Flachsauger für glatte und leicht raue Oberflächen
- Durchmesser: 60 mm und 90 mm
- lange Dichtlippe
- flat suction cup for smooth and slightly coarse surfaces
- diameter: 60 mm and 90 mm
- long sealing lip

Technische Zeichnung / technical drawing



Produktabbildung / product picture



Flachsauger / flat suction cups

Technische Daten + Bestelldaten / technical data + order data

Typ Type	D	d	H	Z	Anschlussnippel Gruppe connection nipple group	Gewicht (kg) weight (kg)	Tragfähigkeit* (kg) / carrying capacity* (kg)	
							vertikal / vertical	horizontal
BSC 60 W	60	2	26	7	W060	0,019	7,00	14,00
BSC 90 W	90	5	52	12	W090	0,070	17,00	34,00
BSC 90 W-ITG	91	5	51	13	W090	0,062	32,00	32,00

*) siehe Seite 8 / see page 14

Typ Type	Material	Art.- #	
		Flachsauger flat suction cup	Flachsaugerdichtung flat suction cup seal
BSC 60 W	NBR S	F000254	M002572
BSC 60 W	NBR G	F000255	M002573
BSC 60 W	SIR T	F000256	M002574
BSC 90 W	SIR T	B000602	M002589
BSC 90 W	NK G	F000285	M002590
BSC 90 W-ITG	SIR T	F000289	M002591
BSC 90 W-ITG	NBR W	F000287	M002592

S = schwarz / black, G = grau / grey, T = transparent, W = weiß / white, R = rot / red, B = braun / brown, Y = hellgelb / light yellow



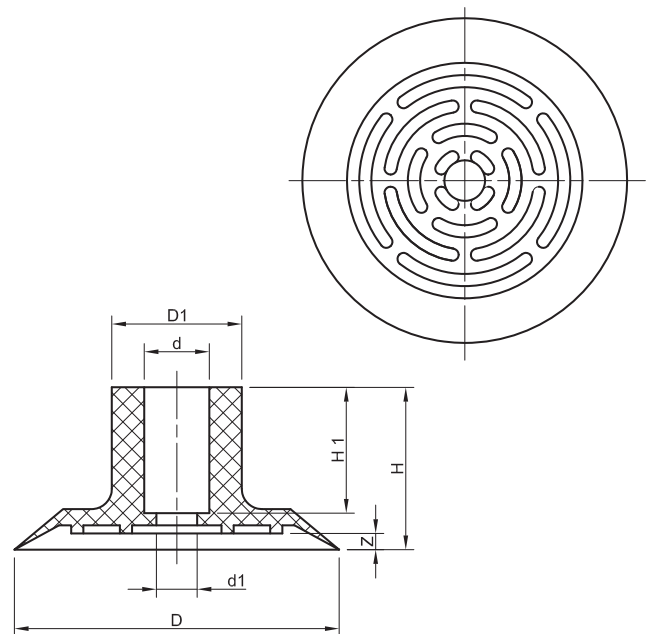
Allgemeine Informationen / general information

- Flachsauger zum Handhaben von Papier und Folie
- Durchmesser: 40 mm
- Auflagestege und kleines Innenvolumen
- Dichtung wird auf Anschlussnippel gesteckt und hält durch Eigenspannung
- flat suction cup for handling paper and film
- diameter: 40 mm
- support strip and small inner volume
- seal is pulled over the connection nipple and held in place by internal stress

Produktabbildung / product picture



Technische Zeichnung / technical drawing



Technische Daten + Bestelldaten / technical data + order data

Typ Type	D	D1	d	d1	H	H1	Z	Gewicht (kg) weight (kg)	Tragfähigkeit* (kg) / carrying capacity* (kg)	
									vertikal / vertical	horizontal
BSC 40 P	40	16	8	5	19	16	2	0,006	3,00	6,00

*) siehe Seite 8 / see page 14

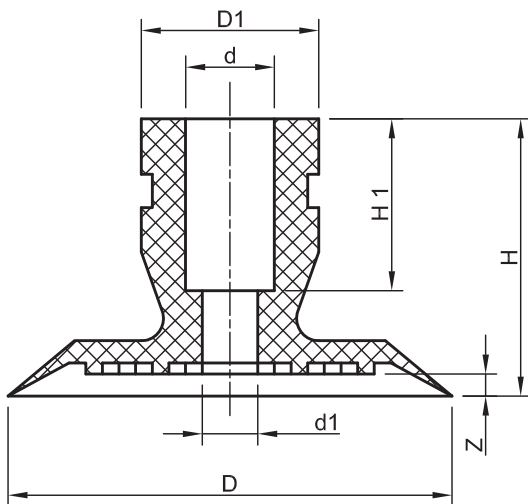
Typ Type	Material	Art.- #
		Flachsaugerdichtung flat suction cup seal
BSC 40 P	NBR W	M002631
BSC 40 P	NBR G	M002632
BSC 40 P	SIR T	M002633
BSC 40 P	NK Y	M002634

S = schwarz / black, G = grau / grey, T = transparent, W = weiß / white, R = rot / red, B = braun / brown, Y = hellgelb / light yellow

Allgemeine Informationen / general information

- Flachsauger zum Handhaben von Papier und Folie
- Durchmesser: 40 mm
- Auflagestege und kleines Innenvolumen
- Dichtung wird auf Anschlussnippel gesteckt und hält durch Eigenspannung
- flat suction cup for handling paper and film
- diameter: 40 mm
- support strip and small inner volume
- seal is pulled over the connection nipple and held in place by internal stress

Technische Zeichnung / technical drawing



Produktabbildung / product picture



Flachsauger / flat suction cups

Technische Daten + Bestelldaten / technical data + order data

Typ Type	D	D1	d	d1	H	H1	Z	Gewicht (kg) weight (kg)	Tragfähigkeit* (kg) / carrying capacity* (kg)	
									vertikal / vertical	horizontal
BSC 40 PF	40	16	8	5	25	15	2	0,006	3,00	6,00

*) siehe Seite 8 / see page 14

Typ Type	Material	Art.- #
		Flachsaugerdichtung flat suction cup seal
BSC 40 PF	NBR W	M002635
BSC 40 PF	SIR W	M002636
BSC 40 PF	NK Y	M002637

S = schwarz / black, G = grau / grey, T = transparent, W = weiß / white, R = rot / red, B = braun / brown, Y = hellgelb / light yellow



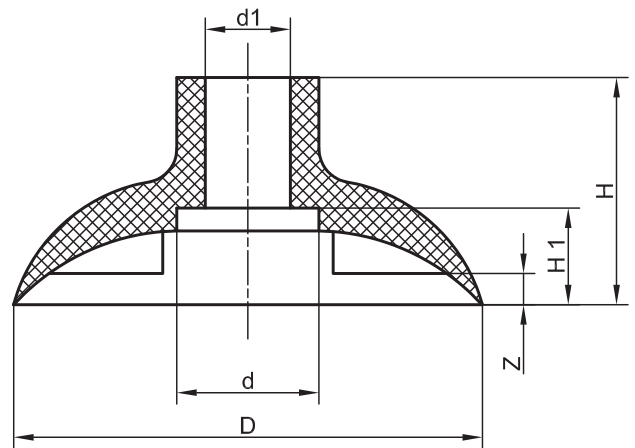
Allgemeine Informationen / general information

- Flachsauger für den Einsatz in der Möbelindustrie
- Durchmesser: 82 mm
- lange Dichtlippe und Auflagestege mit großem Innenvolumen
- Dichtung wird auf Anschlussnippel gesteckt und hält durch Eigenspannung
- flat suction cup for use in the furniture industry
- diameter: 82 mm
- long sealing lip and support strip with large inner volume
- seal is pulled over the connection nipple and held in place by internal stress

Produktabbildung / product picture



Technische Zeichnung / technical drawing



Technische Daten + Bestelldaten / technical data + order data

Typ Type	D	d	d1	H	H1	Z	Gewicht (kg) weight (kg)	Tragfähigkeit* (kg) / carrying capacity* (kg)	
								vertikal / vertical	horizontal
BSC 82 MA	82	25	15	40	17	5	0,055	15,00	30,00

*) siehe Seite 8 / see page 14

Typ Type	Material	Anschlussnippel Gruppe connection nipple group	Art.- #
			Flachsaugerdichtung flat suction cup seal
BSC 82 MA	NBR G	W090	M002586
BSC 82 MA	NK G	W090	M002587

S = schwarz / black, G = grau / grey, T = transparent, W = weiß / white, R = rot / red, B = braun / brown, Y = hellgelb / light yellow

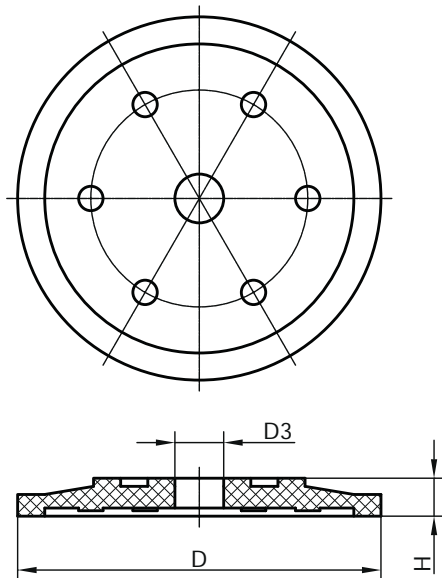
Allgemeine Informationen / general information

- Flachsauger für den Einsatz in speziellen Gurtbandförderern
- Durchmesser: 68 mm
- Noppengummiauflage
- flat suction cups for use in special belt conveyors
- diameter: 68 mm
- groove rubber support

Flachsauger / flat suction cups

Technische Zeichnung / technical drawing

Produktabbildung / product picture



Technische Daten + Bestelldaten / technical data + order data

Typ Type	D	d	H	H1	Z	Gewicht (kg) weight (kg)	Tragfähigkeit* (kg) / carrying capacity* (kg)	
							vertikal / vertical	horizontal
BSC 68 SY	67	9	7	4	1,5	0,021	9,00	19,00

*) siehe Seite 8 / see page 14

Typ Type	Material	Art.- #
		Flachsauger flat suction cup
BSC 68 SY	NBR W	M002579
BSC 68 SY	SIR W	M002580

S = schwarz / black, G = grau / grey, T = transparent, W = weiß / white, R = rot / red, B = braun / brown, Y = hellgelb / light yellow



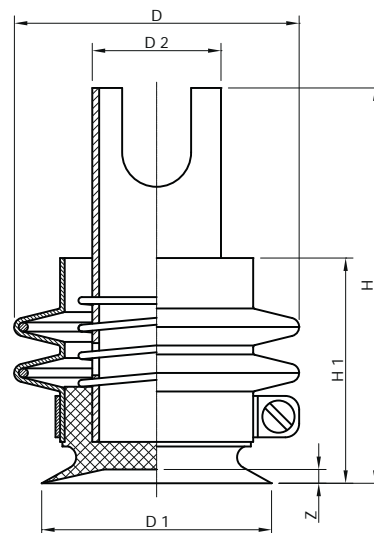
Allgemeine Informationen / general information

- Flachsaugersystem zum Handhaben von Papier und Folie
- bestehend aus einem PVC-Rohr, einer Druckfeder, einer Ledermanschette und einem Laminatsauger Typ BSC 50 L
- zum direkten Einbauen in Papierziehleiste
- gesichert mit PVC-Klemme
- *flat suction system for handling paper and film*
- *consisting of a PVC pipe, a compression spring, a leather sleeve and a suction cup for laminate type BSC 50 L*
- *for direct installation in paper pull bar*
- *secured with PVC clamp*

Produktabbildung / product picture



Technische Zeichnung / technical drawing



Technische Daten + Bestelldaten / technical data + order data

Typ Type	D	D1	D3	H	H1	Z	Gewicht (kg) weight (kg)	Tragfähigkeit* (kg) / carrying capacity* (kg)	
								vertikal / vertical	horizontal
LSA	62	50	28	86	49	3	0,052	5,50	11,10

*) siehe Seite 8 / see page 14

Typ Type	Material	Art.- #
LSA	SIR T	B007202

S = schwarz / black, G = grau / grey, T = transparent, W = weiß / white, R = rot / red, B = braun / brown, Y = hellgelb / light yellow

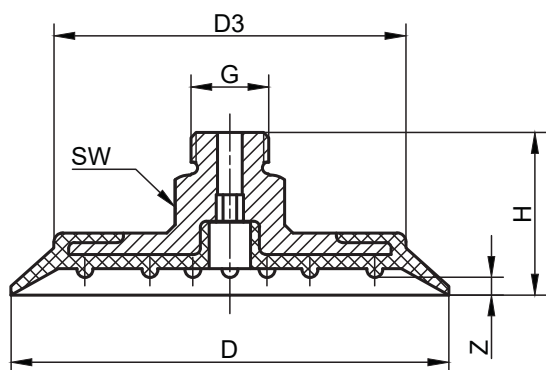
Einzelteile Parts	Dichtung Seal	PVC-Rohr PVC pipe	Ledermanschette Leather sleeve	Druckfeder Compression spring	PVC-Klemme PVC clamp
Art.- #	M002628	B004610	M004815	M004826	M005667

S = schwarz / black, G = grau / grey, T = transparent, W = weiß / white, R = rot / red, B = braun / brown, Y = hellgelb / light yellow

Allgemeine Informationen / general information

- Flachsauger für glatte Oberflächen
 - Durchmesser: 75 mm
 - innere Noppengummiauflage
 - einvulkanisierter Anschlussnippel SW 17 mit Außengewinde 1/4" mit Innensechskant 4mm
 - für spezielle Applikationen in der Glasindustrie
- flat suction cup for smooth surfaces
 - diameter: 75 mm
 - inner burled rubber support
 - vulcanized connection nipple SW 17 with outer thread 1/4" internal hexagon 4mm
 - for special applications in the glass industry

Technische Zeichnung / technical drawing



Produktabbildung / product picture



Technische Daten + Bestelldaten / technical data + order data

Typ Type	D	D3	G	SW	H	Z	Gewicht (kg) weight (kg)	Tragfähigkeit* (kg) carrying capacity* (kg)	
								vertikal / vertical	horizontal
BSC 75 VAS	74	58	1/4"	17	27,5	3	0,076	12	24

*) siehe Seite 8 / see page 14

Typ Type	Material	Art.- #
BSC 75 VAS	NBR S	M002584

S = schwarz / black, G = grau / grey, T = transparent, W = weiß / white, R = rot / red, B = braun / brown, Y = hellgelb / light yellow



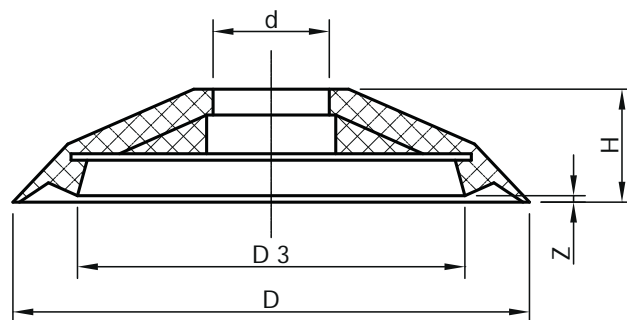
Allgemeine Informationen / general information

- Flachsauger für den Einsatz in der Möbelindustrie (z.B. in Abstapelanlagen)
 - Durchmesser: 80 mm
 - kurze Dichtlippe und innere Auflagestege
 - wird mittels Einlege- und Gegenplatte montiert
- *flat suction cup for use in the furniture industry (for example in stacking plants)*
 - *diameter: 80 mm*
 - *short sealing lip and inner support strips*
 - *is mounted by insert and counter plate*

Produktabbildung / product picture



Technische Zeichnung / technical drawing



Technische Daten + Bestelldaten / technical data + order data

Typ Type	D	D3	H	Z	Gewicht (kg) weight (kg)	Tragfähigkeit* (kg) / carrying capacity* (kg)	
						vertikal / vertical	horizontal
BSC 80 BA	80	60	17,5	1	0,031	13,00	27,00

*) siehe Seite 8 / see page 14

Typ Type	Material	Art.- #
BSC 80 BA	NBR G	M002585

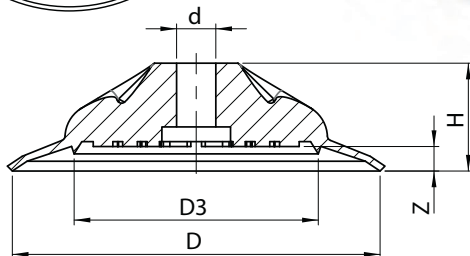
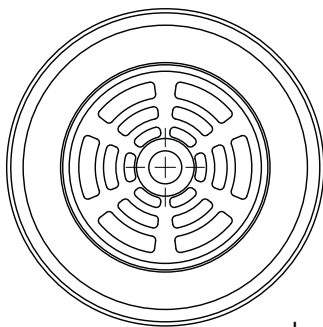
S = schwarz / black, G = grau / grey, T = transparent, W = weiß / white, R = rot / red, B = braun / brown, Y = hellgelb / light yellow

Allgemeine Informationen / general information

- universell einsetzbarer Flachsauger für glatte und leicht strukturierte Oberflächen
- Durchmesser: 55 mm, 75 mm und 100 mm
- mittellange Dichtlippe und trapezförmige Auflagefläche
- *universally applicable flat suction cup for smooth and lightly structured surfaces*
- *diameter: 55, 75 and 100 mm*
- *medium-length sealing lip and trapezoidal support surface*

Technische Zeichnung / technical drawing

Produktabbildung / product picture



Technische Daten + Bestelldaten / technical data + order data

Typ Type	Material	D	d	H	Z	Gewicht (kg) weight (kg)	Tragfähigkeit* (kg) carrying capacity* (kg)		Anschlussnippel Gruppe connection nipple group	Art.- # Flachsaugerdichtung flat suction cup seal
							vertikal vertical	horizontal		
BSC 55 S	NBR S	55	8	22	3,5	0,016	7,00	14,00	E4	M011882
BSC 55 S	NBR G	55	8	22	3,5	0,016	7,00	14,00	E4	M011883
BSC 55 S	SIR T	55	8	22	3,5	0,016	7,00	14,00	E4	M011884
BSC 75 S	NBR S	75	8	22	3,5	0,037	12,00	24,00	E4	M011885
BSC 75 S	NBR G	75	8	22	3,5	0,037	12,00	24,00	E4	M011886
BSC 75 S	SIR T	75	8	22	3,5	0,037	12,00	24,00	E4	M011887
BSC 100 S	NBR S	100	8	22	3,5	0,065	19,00	38,00	E4	M012742
BSC 100 S	NBR G	100	8	22	3,5	0,065	19,00	38,00	E4	M012686
BSC 100 S	SIR T	100	8	22	3,5	0,065	19,00	38,00	E4	M012743

*) siehe Seite 8 / see page 14 // S = schwarz / black, G = grau / grey, T = transparent, W = weiß / white, R = rot / red, B = braun / brown



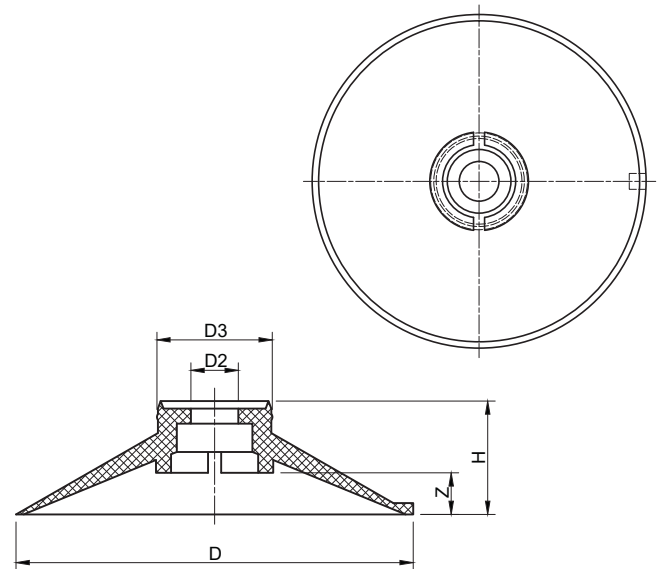
Allgemeine Informationen / general information

- Flachsauger für glatte bis strukturierte Oberflächen
 - Durchmesser: 105 mm
 - lange Dichtlippe und innere Gummiauflage
 - für spezielle Applikationen in der Glasindustrie
 - zur Montage mit separaten Verbindungssteilen
- flat suction cup for smooth to structured surfaces
 - diameter: 105 mm
 - long sealing lip and inner rubber support
 - for special applications in the glass industry
 - for mounting with separate connectors

Produktabbildung / product picture



Technische Zeichnung / technical drawing



Technische Daten + Bestelldaten / technical data + order data

Typ Type	D	D2	D3	H	Z	Gewicht (kg) weight (kg)	Tragfähigkeit* (kg) / carrying capacity* (kg)	
							vertikal / vertical	horizontal
BSP 105 HG	105	12,5	30,0	30	11	0,130	21,00	43,00

*) siehe Seite 8 / see page 14

Typ Type	Material	Art.- #
BSP 105 HG	NBR S	M004525

S = schwarz / black, G = grau / grey, T = transparent, W = weiß / white, R = rot / red, B = braun / brown, Y = hellgelb / light yellow

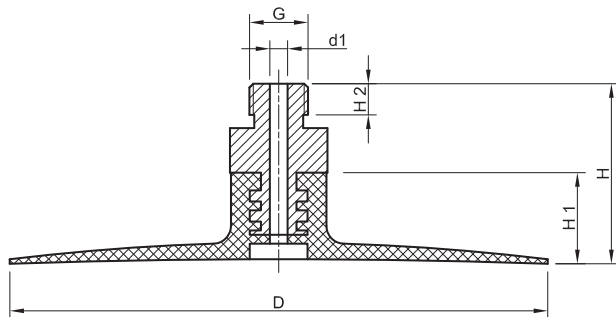
Allgemeine Informationen / general information

- Flachsauger für glatte Oberflächen
 - Durchmesser: 120 mm
 - lange, flache Auflagefläche
 - schnelles Ansaugen und Belüften durch kleines Innenvolumen
 - einvulkanisierter Anschlussnippel
 - Anschlussnippel aus Stahl
- flat suction cup for smooth surfaces
 - diameter: 120 mm
 - long, flat supporting surface
 - rapid suction and ventilation through small inner volume
 - vulcanized connection nipple
 - steel connection nipple

Flachsauger / flat suction cups

Technische Zeichnung / technical drawing

Produktabbildung / product picture



Technische Daten + Bestelldaten / technical data + order data

Typ Type	D	d1	G	H	H1	H2	SW	Gewicht (kg) weight (kg)	Tragfähigkeit* (kg) / carrying capacity* (kg)	
									vertikal / vertical	horizontal
BSC 120 S	121	4	1/4"	40	20	7	19	0,085	33,00	66,00

*) siehe Seite 8 / see page 14

Typ Type	Material	Art.- #
BSC 120 S	NBR S	M002268

S = schwarz / black, G = grau / grey, T = transparent, W = weiß / white, R = rot / red, B = braun / brown, Y = hellgelb / light yellow

