

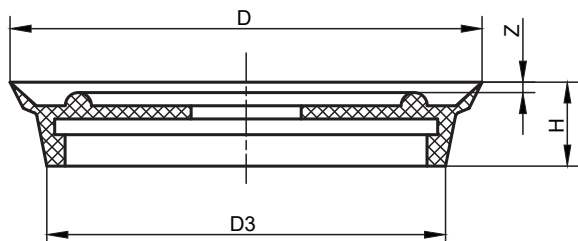
## Allgemeine Informationen / general information

- Serie besteht aus 5 verschiedenen Dichtungen
- passend für CNC Bohr- und Schleifmaschinen
- passende Spannblöcke lieferbar
- series consists of 5 different seals
- suitable for CNC drilling and grinding machines
- appropriate clamping blocks available

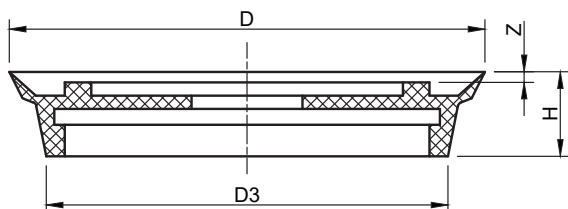
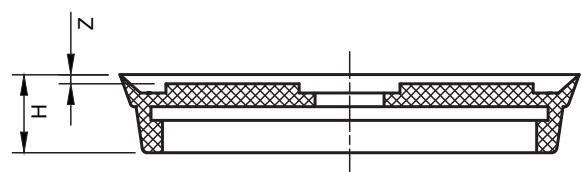
## Produktabbildung / product picture



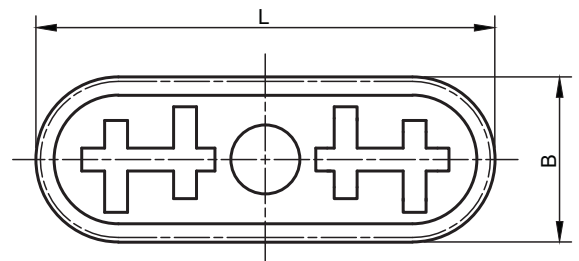
## Technische Zeichnung / technical drawing



BSP 90 BAV Serie 1  
BSP 90 BAV Series 1



BSP 90 BAV Serie 2  
BSP 90 BAV Series 2



BSP 36x100 BAV

## Technische Daten + Bestelldaten / technical data + order data

Typ Type	D	D3	Z	L	B	H	Gewicht (kg) weight (kg)	Spannkraft* (kg) / clamping force* (kg)	
								vertikal / vertical	horizontal
BSP 40 BAV	42	37	2,5	-	-	14,0	0,008	3,00	7,00
BSP 90 BAV Serie 1	90	76	2,0	-	-	16,0	0,034	18,00	36,00
BSP 90 BAV Serie 2	90	87	7,6	-	-	16,0	0,034	18,00	36,00
BSP 160 BAV	165	134	4,5	-	-	28,0	0,153	59,00	119,00
BSP 255 BAV	255	212	5,7	-	-	37,2	0,500	138,00	276,00
BSP 36x100 BAV	-	-	2,0	100	36	17,0	0,024	7,00	14,00

\*) siehe Seite 8 / see page 14 unter "Tragfähigkeit"

Typ Type	Material	Art.- #
BSP 40 BAV	NBR S	M004301
BSP 90 BAV Serie 1	NBR S	M004490
BSP 90 BAV Serie 2	NBR S	M004258
BSP 160 BAV	NBR S	M004302
BSP 255 BAV	NBR S	M004349
BSP 36x100 BAV	NBR S	M004299

S = schwarz / black, G = grau / grey, T = transparent, W = weiß / white, R = rot / red, B = braun / brown

## Ersatzteile / spare parts

Typ Type	D	D1	H	Material	Art.- #
					Dichtring für Spannblock Sealing ring for clamping block
BSP 90 BAV	100	85	5	NBR S	M004484
BSP 160 BAV	154	140	5	NBR S	M004607

S = schwarz / black, G = grau / grey, T = transparent, W = weiß / white, R = rot / red, B = braun / brown



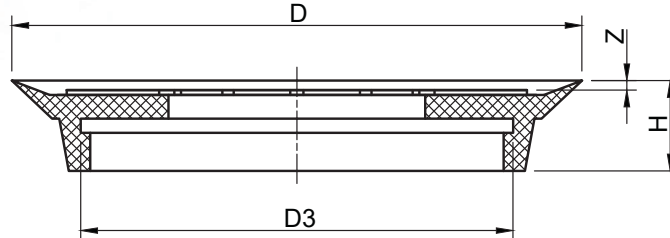
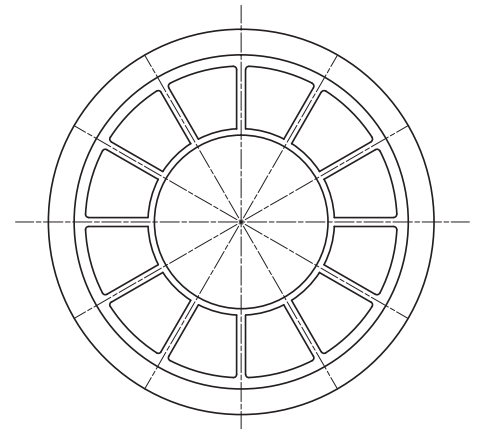
## Allgemeine Informationen / general information

- Serie besteht aus 4 verschiedenen Dichtungen
- Mittelloch
- mittellange Dichtlippe
- passend für CNC Bohr- und Schleifzentren
- series consists of 4 different seals
- central hole
- medium-length sealing lip
- suitable for CNC drilling and grinding centres

## Produktabbildung / product picture



## Technische Zeichnung / technical drawing



## Technische Daten + Bestelldaten / technical data + order data

Typ Type	D	D3	H	Z	Gewicht (kg) weight (kg)	Spannkraft* (kg) / clamping force* (kg)	
						vertikal / vertical	horizontal
BSP 66 TM	66	45	19	3	0,028	8,00	17,00
BSP 86 TM	86	64	19	3	0,047	15,00	30,00
BSP 120 TM	120	92	19	3	0,065	29,00	58,00
BSP 160 TM	162	131	19	3	0,146	54,00	108,00

\*) siehe Seite 8 / see page 14 unter „Tragfähigkeit“ / at „carrying capacity“

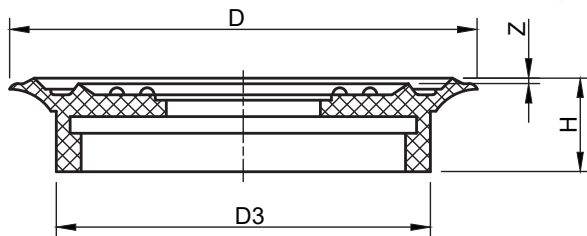
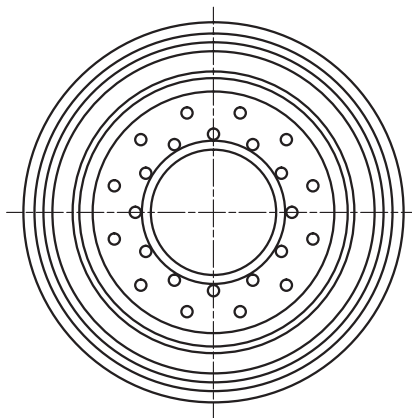
Typ Type	Material	Art.- #
BSP 66 TM	NBR S	M004504
BSP 86 TM	NBR S	M004505
BSP 120 TM	NBR S	M004506
BSP 160 TM	NBR S	M004507

S = schwarz / black, G = grau / grey, T = transparent, W = weiß / white, R = rot / red, B = braun / brown

### Allgemeine Informationen / general information

- Serie C besteht aus 5 verschiedenen Dichtungen
  - Mittelloch
  - Noppengummiauflege
  - für CNC Bearbeitungszentren der Glas- und Holzindustrie
  - passende Spannblöcke lieferbar
- series C consists of 5 different seals
  - central hole
  - burled rubber support
  - for CNC machining centres of glass and wood industry
  - appropriate clamping blocks available

### Technische Zeichnung / technical drawing



### Produktabbildung / product picture



Doppel-Spannblöcke / double clamping blocks

### Technische Daten + Bestelldaten / technical data + order data

Typ Type	D	D3	H	Z	Gewicht (kg) weight (kg)	Spannkraft* (kg) / clamping force* (kg)	
						vertikal / vertical	horizontal
BSC 65 C	65	50	16	1	0,018	7,00	14,00
BSC 85 C	85	68	17	1	0,037	14,00	28,00
BSC 114 C	114	96	17	1	0,044	24,00	49,00
BSC 160 C	160	130	22	2	0,125	52,00	105,00

\*) siehe Seite 8 / see page 14 unter „Tragfähigkeit“ / at „carrying capacity“

Typ Type	Material	Art.- #
BSC 65 C	NBR S	M004121
BSC 85 C	NBR S	M004123
BSC 114 C	NBR S	M004134
BSC 114 C (3 Loch / hole)	NBR S	B004245
BSC 160 C (4 Loch / hole)	NBR S	M004238
Auflageblock Serie C Ø 22 x 9,4 support block Series C Ø 22 x 9,4	-	M004457



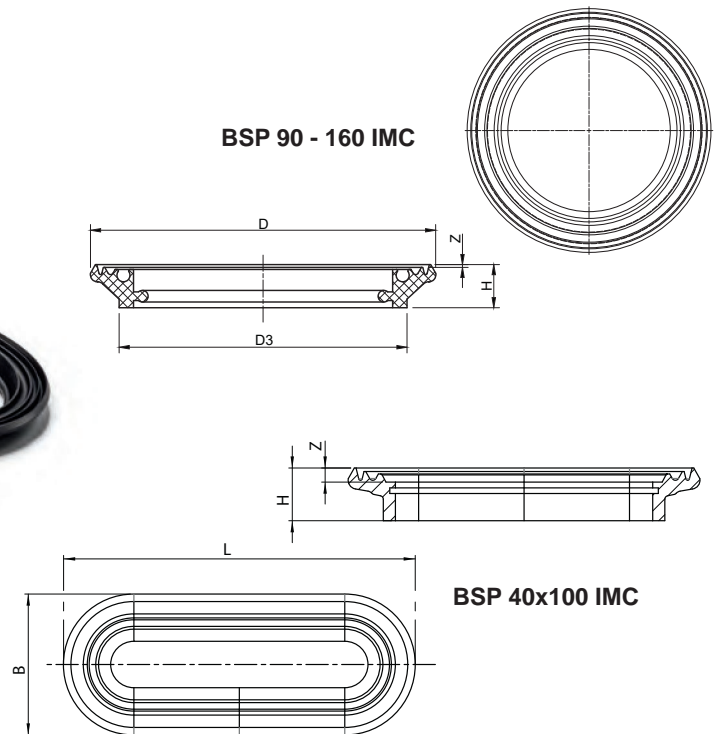
## Allgemeine Informationen / general information

- Serie besteht aus drei verschiedenen Dichtringen
- passend für Spannblöcke auf CNC Bohr- und Schleifzentren
- passende Auflageblöcke siehe S. 195
- series consists of three different seals
- suitable for clamping blocks in CNC drilling and grinding centres
- appropriate support blocks see page 14

## Produktabbildung / product picture



## Technische Zeichnung / technical drawing



## Technische Daten + Bestelldaten / technical data + order data

Typ Type	L	B	D	D3	H	Z	Gewicht (kg) weight (kg)	Spannkraft* (kg) / clamping force* (kg)	
								vertikal / vertical	horizontal
BSP 90 IMC	-	-	90	70	15	1	0,032	15,00	30,00
BSP 120 IMC	-	-	120	100	15	1	0,048	29,00	58,00
BSP 160 IMC	-	-	160	140	15	1	0,067	54,00	108,00
BSP 40 x100 IMC	100	40	-	-	15	1	0,018	10,00	20,00

\*) siehe Seite 8 / see page 14 unter „Tragfähigkeit“ / at „carrying capacity“

Typ Type	Material	Art.- #
BSP 90 IMC	NBR S	M004492
BSP 120 IMC	NBR S	M004493
BSP 160 IMC	NBR S	M004494
BSP 40 x100 IMC	NBR S	M014063

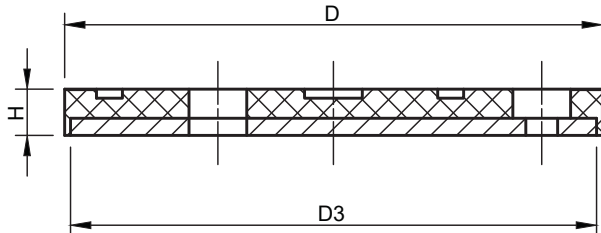
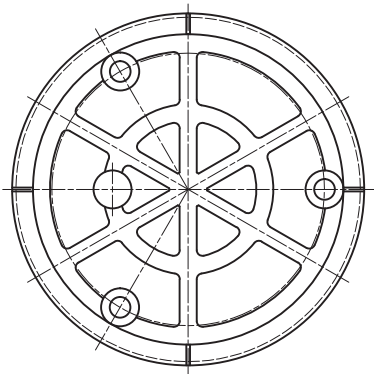
S = schwarz / black, G = grau / grey, T = transparent, W = weiß / white, R = rot / red, B = braun / brown

## Allgemeine Informationen / general information

- rutschhemmende Gummi-Aluminium-Verbundplatte
- drei Montagelöcher für Innensechskantschrauben mit  $\varnothing$  5,5 mm
- Vakuumanschluss  $\varnothing$  10 mm
- passende Dichtringe siehe S. 194
- anti-slip rubber aluminium composite panel
- three mounting holes for hexagon socket screws with 5.5 mm
- vacuum connection  $\varnothing$  10 mm
- appropriate sealing rings see page 14

## Technische Zeichnung / technical drawing

## Produktabbildung / product picture



## Technische Daten + Bestelldaten / technical data + order data

Typ Type	D	D3	H	Gewicht (kg) weight (kg)
BSP 90 IMC (63 x 8)	63	61	8	0,040
BSP 120 IMC (93 x 8)	93	91	8	0,091
BSP 160 IMC (135 x 8)	135	130	8	0,192

Typ Type	Material	Art.- #
BSP 90 IMC (63 x 8)	NBR S	M004526
BSP 120 IMC (93 x 8)	NBR S	M004527
BSP 160 IMC (135 x 8)	NBR S	M004528

S = schwarz / black, G = grau / grey, T = transparent, W = weiß / white, R = rot / red, B = braun / brown





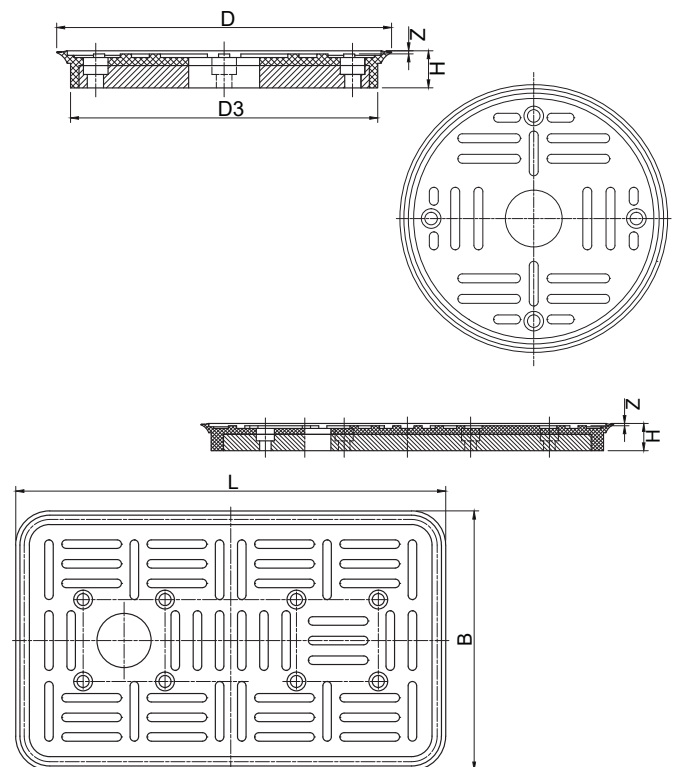
## Allgemeine Informationen / general information

- Spannplatte für spezielle CNC Bohr-, und Schleifmaschinen in der Glasindustrie
- Dichtung auf Aluminiumgrundplatte aufvulkanisiert
- clamping plate for special CNC drilling and grinding machines in the glass industry
- vulcanized seal on aluminium base plate

## Produktabbildung / product picture



## Technische Zeichnung / technical drawing



## Technische Daten + Bestelldaten / technical data + order data

Typ Type	D	D3	L	B	H	Z	Gewicht (kg) weight (kg)	Spannkraft* (kg) / clamping force* (kg)	
								vertikal / vertical	horizontal
BSP 150 FOR	150	137	-	-	16,6	1,4	0,400	47,00	94,00
BSP 140 x 240 FOR	-	-	252	152	16,5	1,4	0,900	102,00	205,00

\*) siehe Seite 8 / see page 14 unter „Tragfähigkeit“ / at „carrying capacity“

Typ Type	Material	Art.- #
BSP 150 FOR	NBR S	M004414
BSP 140 x 240 FOR	NBR S	M004415

S = schwarz / black, G = grau / grey, T = transparent, W = weiß / white, R = rot / red, B = braun / brown

# Dichtung Typ BLSP 95 BE, vulkanisiert

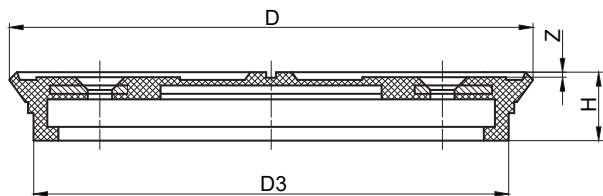
## seal Type BLSP 95 BE, vulcanized

04

### Allgemeine Informationen / general information

- Spannplatte für spezielle Schleifmaschinen in der Glasindustrie
- Durchmesser: 95 mm
- kurze Dichtlippe und durchgehende Gummiauflage
- Dichtung mit einvulkanisiertem Aluminiumring
- clamping plate for special grinding machines in the glass industry
- Diameter: 95 mm
- short sealing lip and solid rubber support
- seal with a vulcanized aluminium ring

### Technische Zeichnung / technical drawing



### Produktabbildung / product picture



Doppel-Spannblöcke / double clamping blocks

### Technische Daten + Bestelldaten / technical data + order data

Typ Type	D	D3	H	Z	Gewicht (kg) weight (kg)	Spannkraft* (kg) / clamping force* (kg)	
						vertikal / vertical	horizontal
BLSP 95 BE	95	86	12,4	0,5	0,045	18,00	37,00

\*) siehe Seite 8 / see page 14 unter „Tragfähigkeit“ / at „carrying capacity“

Typ Type	Material	Art.- #
BLSP 95 BE	NBR S	M004430

S = schwarz / black, G = grau / grey, T = transparent, W = weiß / white, R = rot / red, B = braun / brown





# Dichtung Typ BSP 90 x 120

## seal Type BSP 90 x 120

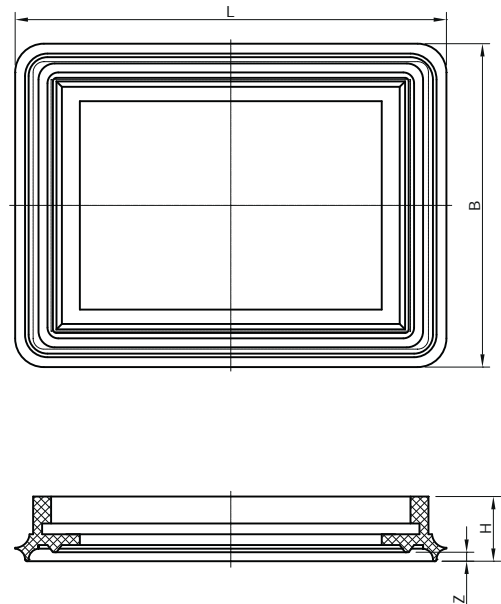
### Allgemeine Informationen / general information

- Dichtring für diverse Bearbeitungszentren in der Holzindustrie
- Abmaße: 90 x 120 mm
- kurze Dichtlippe
- auswechselbare Dichtung (hält durch Eigenspannung auf Spannblock)
- sealing ring for various applications in the wood industry
- dimensions: 90 x 120 mm
- short sealing lip
- replaceable seal (held on the clamping block by internal stress)

### Produktabbildung / product picture



### Technische Zeichnung / technical drawing



### Technische Daten + Bestelldaten / technical data + order data

Typ Type	L	L1	L2	B	R	H	Z	Gewicht (kg) weight (kg)	Spannkraft* (kg) / clamping force* (kg)	
									vertikal / vertical	horizontal
BSP 90 x 120	120	110	100	90	8	18	2,5	0,047	25,00	51,00

\*) siehe Seite 8 / see page 14 unter „Tragfähigkeit“ / at „carrying capacity“

Typ Type	Material	Art.- #
BSP 90 x 120	NBR G	M004495

S = schwarz / black, G = grau / grey, T = transparent, W = weiß / white, R = rot / red, B = braun / brown

# Doppel-Spannblock Typ BSB 150 x 150

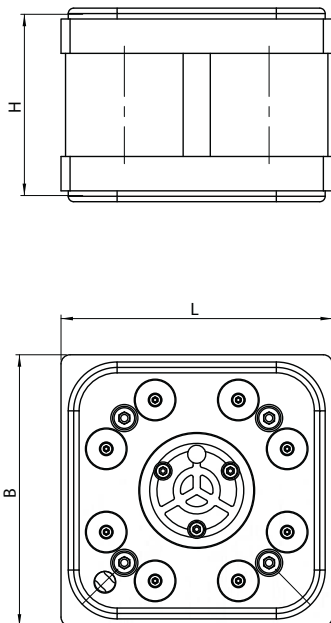
double clamping block Type BSB 150 x 150

04

## Allgemeine Informationen / general information

- Spannblock für glatte und leicht strukturierte Oberflächen
- für den Einsatz in CNC Bohr-, Schleif- und Bearbeitungszentren der Holz- und Glasindustrie
- zwei getrennte Saugkreise zum Befestigen auf BAZ-Arbeitsfläche und zum Halten der Werkstücke
- unterschiedliche Höhen und Ausführungen lieferbar
- auswechselbare Dichtung (hält durch Eigenspannung auf Spannblock)
- clamping block for smooth and lightly structured surfaces
- for use in CNC drilling, grinding and machining centers of the wood and glass industry
- two separate suction circuits for mounting on the BAZ work surface and for holding the workpieces
- different heights and versions available
- replaceable seal (held on the clamping block by internal stress)

## Technische Zeichnung / technical drawing



## Produktabbildung / product picture



## Technische Daten + Bestelldaten / technical data + order data

Typ Type	L	B	H kalibriert H calibrated	Gewicht (kg) weight (kg)	Spannkraft* (kg) / clamping force* (kg)	
					vertikal / vertical	horizontal
BSB 150 x 150	150	150	100,2		110,00	55,00

\*) siehe Seite 8 / see page 14 unter „Tragfähigkeit“ / at „carrying capacity“

Typ Type	Material	Art.- #		
		Spannblock clamping block	Ersatzdichtung oben replacement seal on top	Ersatzdichtung unten replacement seal on the bottom
BSB 150 x 150	NBR S	B012307	M007408	M007408

S = schwarz / black, G = grau / grey, T = transparent, W = weiß / white, R = rot / red, B = braun / brown

Doppel-Spannblöcke / double clamping blocks



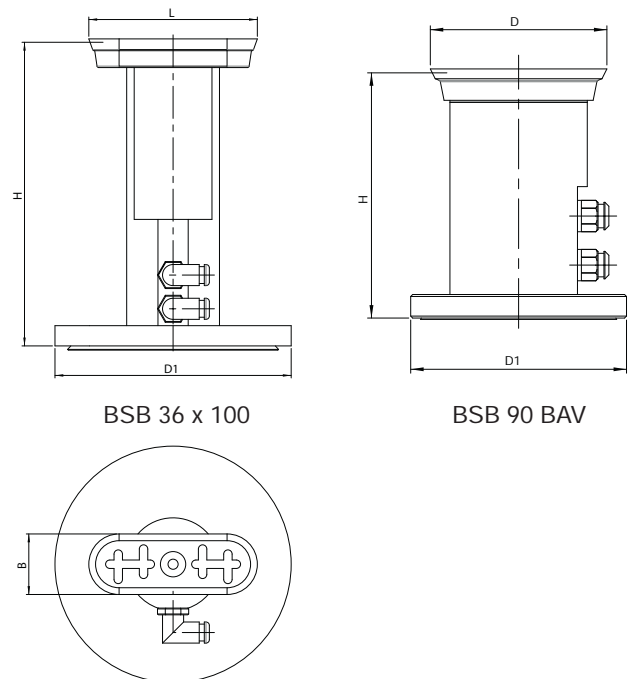
## Allgemeine Informationen / general information

- Spannblock für glatte und leicht strukturierte Oberflächen
- für den Einsatz in CNC Bohr-, Schleif- und Bearbeitungszentren der Holz- und Glasindustrie
- zwei getrennte Saugkreise zum Befestigen auf BAZ-Arbeitsfläche und zum Halten der Werkstücke
- auswechselbare Dichtung (hält durch Eigenspannung auf Spannblock)
- unterschiedliche Höhen und Ausführungen lieferbar
- clamping block for smooth and lightly structured surfaces
- for use in CNC drilling, grinding and machining centers of the wood and glass industry
- two separate suction circuits for mounting on the BAZ work surface and for holding the workpieces
- replaceable seal (held on the clamping block by internal stress)
- different heights and versions available

## Produktabbildung / product picture



## Technische Zeichnung / technical drawing



## Technische Daten + Bestelldaten / technical data + order data

Typ Type	D	D1	L	B	H kalibriert H calibrated	Gewicht (kg) weight (kg)	Spannkraft* (kg) / clamping force* (kg)	
							vertikal / vertical	horizontal
BSB 90 BAV	90	110	-	-	125	1,350	36,00	18,00
BSB 36 x 100	-	140	100	36	180	0,750	14,00	7,00

\*) siehe Seite 8 / see page 14 unter „Tragfähigkeit“ / at „carrying capacity“

Typ Type	Material	Art.- #		
		Spannblock clamping block	Ersatzdichtung oben replacement seal on top	Ersatzdichtung unten replacement seal on the bottom
BSB 90 BAV	NBR S	B001168	M004258	M004484
BSB 36 x 100	NBR S	B009734	M004299	M005027

S = schwarz / black, G = grau / grey, T = transparent, W = weiß / white, R = rot / red, B = braun / brown