

Übersicht mögl. **DICHTUNG** ↔ **GRUNDPLATTE** -Kombinationen

overview possible **SEAL** ↔ **BASE PLATE** combinations

01

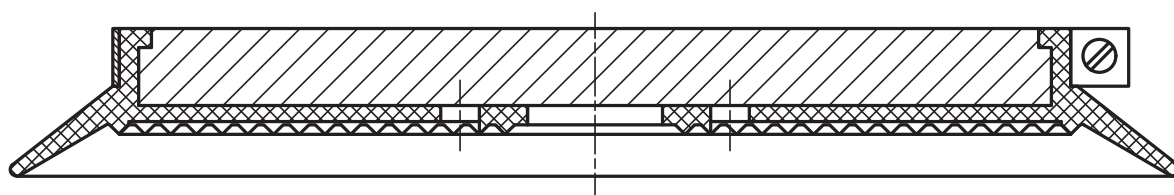
Allgemeine Informationen / general information

- Zusammenstellungen von möglichen Kombinationen von Dichtungen und Grundplatten aus dem euroTECH Produktportfolio
- diverse Dichtungsgeometrien mit diversen Grundplatten und Aufhängesystemen kombinierbar
- alle Dichtungen austauschbar
- Aluminiumgrundplatte mit diversen Bohrbildern lieferbar
- compilations of possible combinations of seals and base plates from the euroTECH product portfolio
- various seal geometries can be combined with various base plates and suspension systems
- all seals replaceable
- aluminium base plate available with various drilling templates

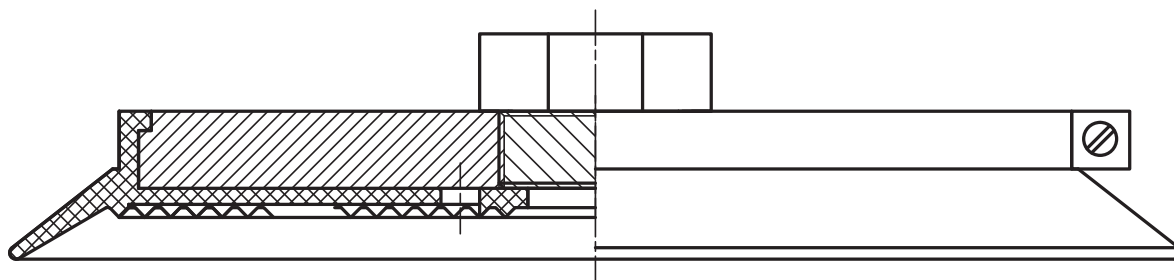
➔ Näheres dazu in Beilagentabelle „Übersicht mögliche Kombinationen Dichtung ↔ Grundplatte“

➔ Find out more about this in the supplement flyer „overview possible seal ↔ base plate combinations“

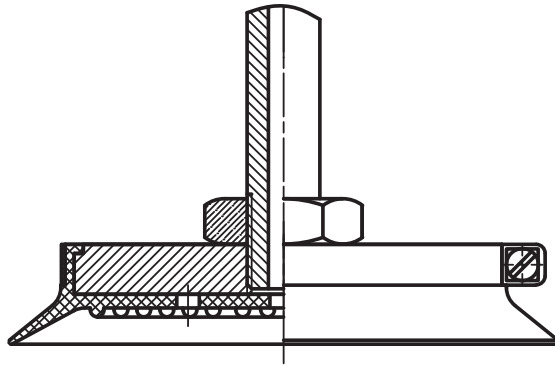
Technische Zeichnung / technical drawing



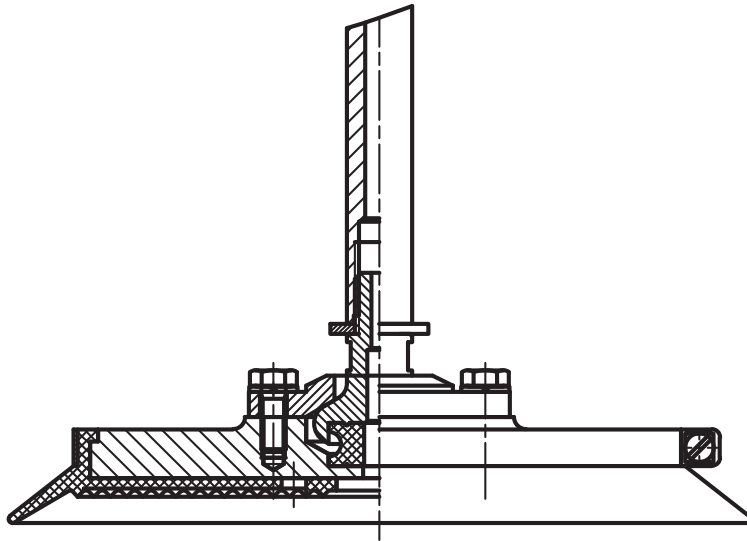
Grundplatte plan / flat base plate



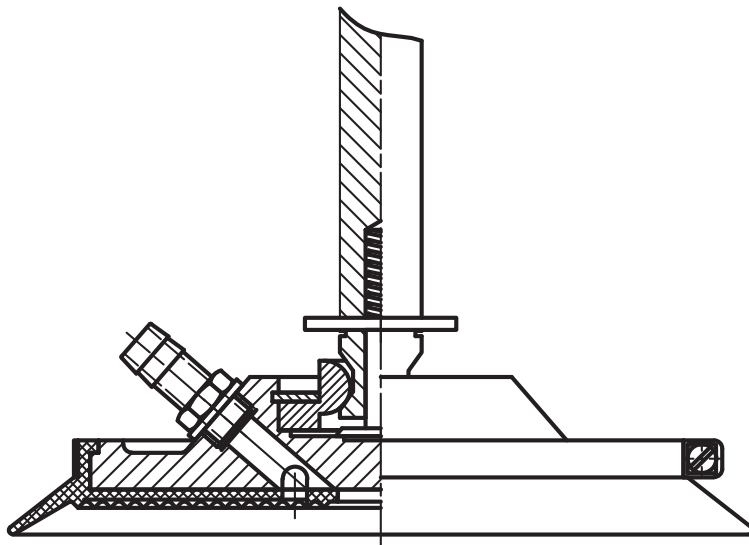
Grundplatte plan mit Schlüsselweite / flat base plate with width across flats



Grundplatte plan für starre Aufhängung / flat base plate for rigid suspension



Grundplatte A-P / base plate A-P



Grundplatte R-K / base plate -



Allgemeine Informationen / general information

- universell einsetzbare Saugplatte für glatte Oberflächen
- Durchmesser: 110 mm, 160 mm und 250 mm
- kurze Dichtlippe und Rillengummiauflage
- austauschbare Dichtung (mit Spannband gesichert)
- Aluminium- oder Stahlgrundplatte
- Bohrbild nach Kundenwunsch lieferbar

universally applicable suction plate for smooth surfaces
 diameter: 110 mm, 160 mm and 250 mm
 short sealing lip and groove rubber support
 replaceable seal clamped with clamping clip
 aluminium or steel base plate
 drilling template available on customer request

Hinweis / Note

Diese Saugplatten sind in Kombination mit einem Aufhängebolzen auch als starre Variante erhältlich

These suction plates are also available as a rigid version when combined with a suspension bolt.

Produktabbildung / product picture

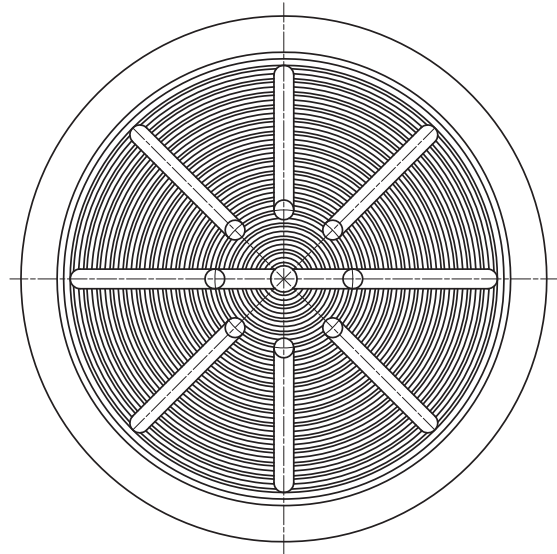
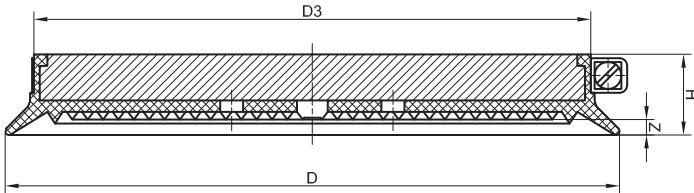


Bestelldaten / order data

Typ Type	Material	Art.- #		
		Saugplatte suction plate	Saugplattendichtung suction plate seal	Spannband clamping clip
BLSP 110 R	NBR S	B000634	M004067	M004736
BLSP 110 R	NBR G	B000638	M004069	M004736
BLSP 110 R	SIR T	B000643	M004070	M004736
BLSP 160 R	NBR S	B000718	M004071	M004737
BLSP 160 R	NBR G	B000721	M004072	M004737
BLSP 160 R	SIR T	F000378	M004073	M004737
BLSP 250 R	NBR S	B000863	M004079	M004739
BLSP 250 R	NBR G	B000867	M004081	M004739
BLSP 250 R	SIR T	B000870	M004082	M004739

S = schwarz / black, G = grau / grey, T = transparent, W = weiß / white, R = rot / red, B = braun / brown, Y = hellgelb / light yellow

Technische Zeichnung / technical drawing



Technische Daten / technical data

Typ Type	D	D3	H	Z	Gewicht (kg) weight (kg)	Tragfähigkeit* (kg) / carrying capacity* (kg)	
						vertikal / vertical	horizontal
BLSP 110 R	110	96	21	4	0,272	25,00	51,00
BLSP 160 R	160	145	21	4	0,666	57,00	115,00
BLSP 250 R	250	236	21	4	1,701	143,00	286,00

*) siehe Seite 8 / see page 14



Allgemeine Informationen / general information

- universell einsetzbare Saugplatte für glatte Oberflächen
universally applicable suction plate for smooth surfaces
- Durchmesser: 110 mm, 160 mm und 250 mm
diameter: 110 mm, 160 mm and 250 mm
- kurze Dichtlippe und Rillengummiauflage
short sealing lip and groove rubber support
- austauschbare Dichtung (mit Spannband gesichert)
replaceable seal clamped with clamping clip
- Aluminiumgrundplatte mit A-P Aufhängung:
10° allseitig schwenkbar
aluminium base plate with A-P suspension:
10° pivoting on all sides
- Vakuumzuführung durch den Aufhängebolzen
central vacuum feed through the suspension bolt
- Aufhängebolzen in verschiedenen Ausführungen
suspension bolts available in various sizes

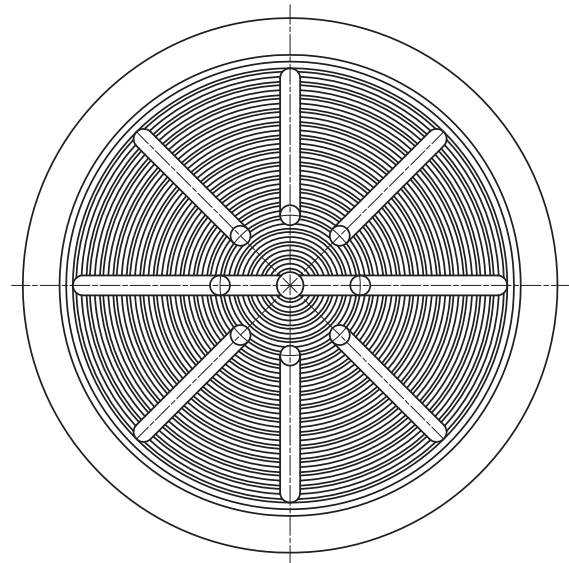
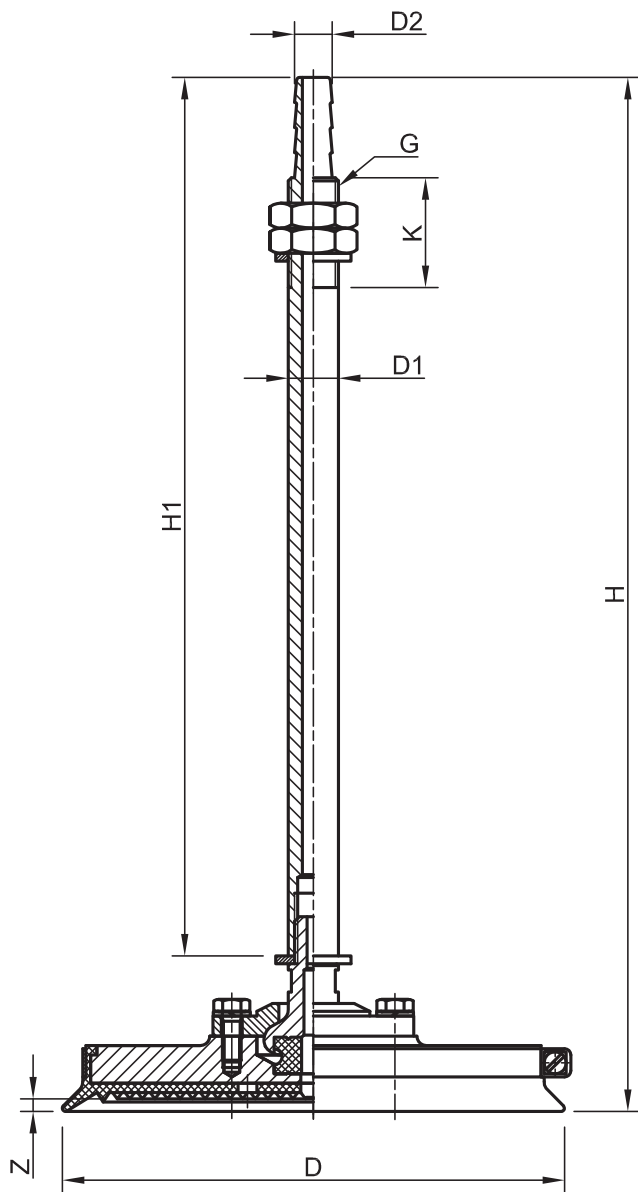
Produktabbildung / product picture



Bestelldaten / order data

Typ Type	Material	Art.- #		
		Saugplatte suction plate	Saugplattendichtung suction plate seal	Spannband clamping clip
BSP 110 R, A-P	NBR S	B002159	M004067	M004736
BSP 110 R, A-P	NBR G	B002168	M004069	M004736
BSP 110 R, A-P	SIR T	B002179	M004070	M004736
BSP 160 R, A-P	NBR S	B002247	M004071	M004737
BSP 160 R, A-P	NBR G	B002252	M004072	M004737
BSP 160 R, A-P	SIR T	B002262	M004073	M004737
BSP 250 R, A-P	NBR S	B002502	M004079	M004739
BSP 250 R, A-P	NBR G	B002512	M004081	M004739
BSP 250 R, A-P	SIR T	B002522	M004082	M004739

S = schwarz / black, G = grau / grey, T = transparent, W = weiß / white, R = rot / red, B = braun / brown, Y = hellgelb / light yellow



Technische Daten / technical data

Typ Type	D	D1	D2	G	H	H1	K	Z	Gewicht (kg) weight (kg)	Tragfähigkeit* (kg) / carrying capacity* (kg)	
										vertikal / vertical	horizontal
BSP 110 R, A-P	110	16	12	M16	330	280	34	4	0,730	25,00	51,00
BSP 160 R, A-P	160	16	12	M16	330	280	34	4	1,074	57,00	115,00
BSP 250 R, A-P	250	20	14	M 20	376	311	59	4	2,666	143,00	286,00

*) siehe Seite 8 / see page 14



Allgemeine Informationen / general information

- universell einsetzbare Saugplatte für glatte Oberflächen
universally applicable suction plate for smooth surfaces
- Durchmesser: 110 mm, 160 mm und 250 mm
diameter: 110 mm, 160 mm and 250 mm
- kurze Dichtlippe und Rillengummiauflage
short sealing lip and groove rubber support
- austauschbare Dichtung (mit Spannband gesichert)
replaceable seal clamped with clamping clip
- Aluminiumgrundplatte mit R-K Aufhängung:
10° allseitig schwenkbar
aluminium base plate with R-K suspension:
10° pivoting on all sides
- Vakuumzuführung durch die Grundplatte
vacuum feed through the base plate
- Aufhängebolzen in verschiedenen Ausführungen
suspension bolts available in various sizes

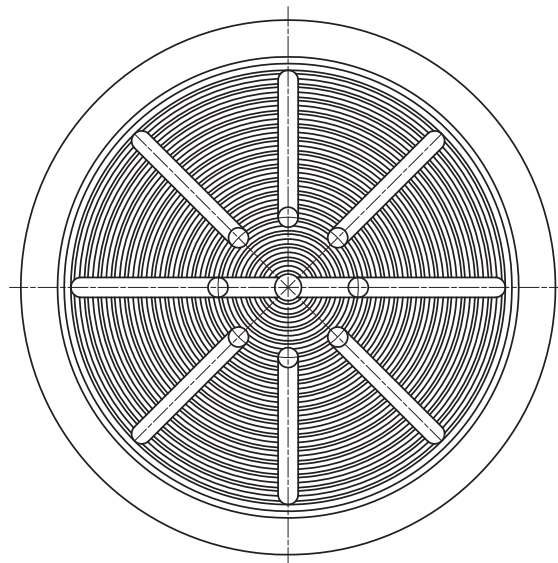
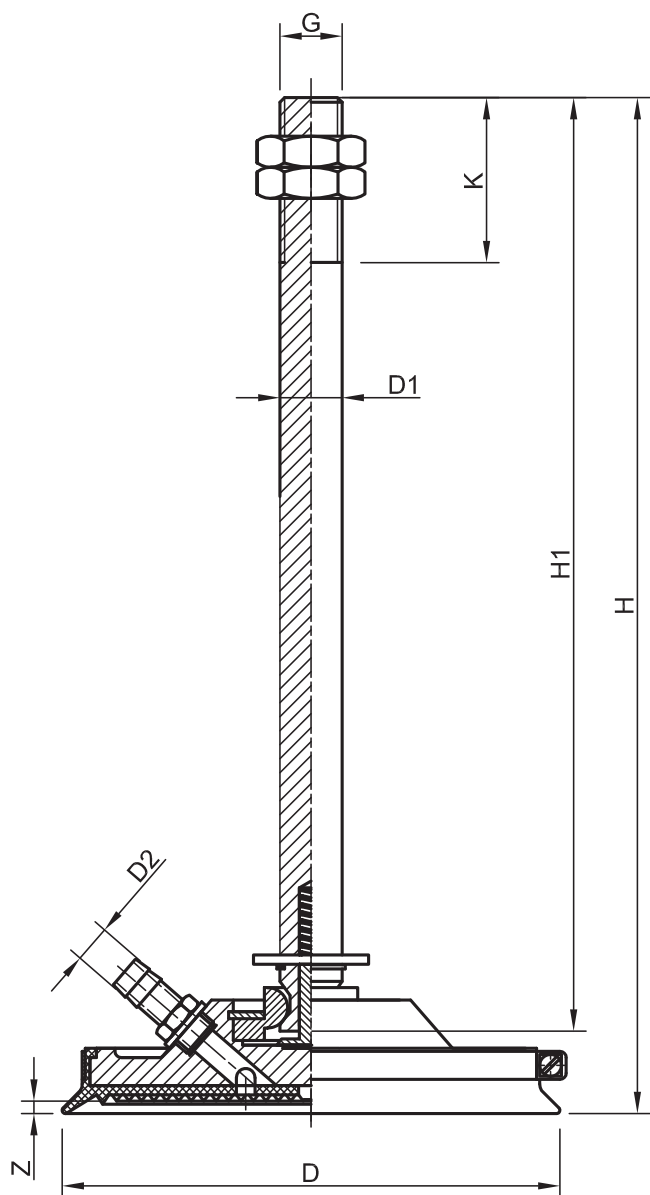
Produktabbildung / product picture



Bestelldaten / order data

Typ Type	Material	Art.- #		
		Saugplatte suction plate	Saugplattendichtung suction plate seal	Spannband clamping clip
BSP 110 R, R-K	NBR S	B002162	M004067	M004736
BSP 110 R, R-K	NBR G	B002173	M004069	M004736
BSP 110 R, R-K	SIR T	B002180	M004070	M004736
BSP 160 R, R-K	NBR S	B002250	M004071	M004737
BSP 160 R, R-K	NBR G	B002256	M004072	M004737
BSP 160 R, R-K	SIR T	B002265	M004073	M004737
BSP 250 R, R-K	NBR S	B002508	M004079	M004739
BSP 250 R, R-K	NBR G	B002517	M004081	M004739
BSP 250 R, R-K	SIR T	B002523	M004082	M004739

S = schwarz / black, G = grau / grey, T = transparent, W = weiß / white, R = rot / red, B = braun / brown, Y = hellgelb / light yellow



Technische Daten / technical data

Typ Type	D	D1	D2	G	H	H1	K	Z	Gewicht (kg) weight (kg)	Tragfähigkeit* (kg) / carrying capacity* (kg)	
										vertikal / vertical	horizontal
BSP 110 R, R-K	110	20	12	M 20	330	300	53	4	1,287	25,00	51,00
BSP 160 R, R-K	160	20	12	M 20	330	300	53	4	1,644	57,00	115,00
BSP 250 R, R-K	250	20	12	M 20	330	300	53	4	2,708	143,00	286,00

*) siehe Seite 8 / see page 14



Allgemeine Informationen / general information

- universell einsetzbare Saugplatte für glatte und leicht strukturierte Oberflächen
- Durchmesser: 120 mm bis 400 mm
- mittellange Dichtlippe und Rillengummiauflage
- austauschbare Dichtung (mit Spannband gesichert)
- Aluminium- oder Stahlgrundplatte
- Bohrbild nach Kundenwunsch lieferbar

universally applicable suction plate for smooth and lightly structured surfaces

diameter: 120 mm to 400 mm

medium-length sealing lip and groove rubber support

replaceable seal clamped with clamping clip

aluminium or steel base plate

drilling template available on customer request

Hinweis / Note

Diese Saugplatten sind in Kombination mit einem Aufhängebolzen auch als starre Variante erhältlich

These suction plates are also available as a rigid version when combined with a suspension bolt.

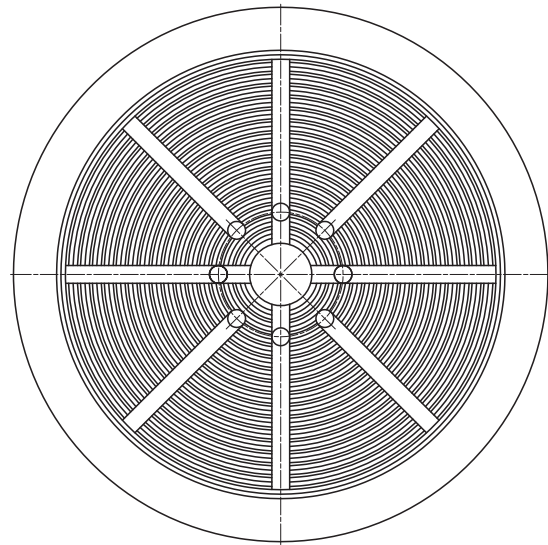
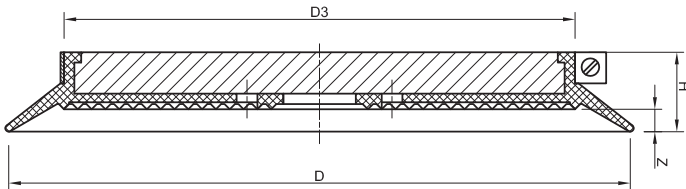
Produktabbildung / product picture



Technische Daten / technical data

Typ Type	D	D3	H	Z	Gewicht (kg) weight (kg)	Tragfähigkeit* (kg) / carrying capacity* (kg)	
						vertikal / vertical	horizontal
BLSP 120 RL	120	96	22	6	0,250	29,00	58,00
BLSP 180 RL	180	148	23	6	0,650	65,00	130,00
BLSP 200 RL	200	150	30	10	0,770	77,00	155,00
BLSP 230 RL	232	198	23	6	1,050	116,00	232,00
BLSP 270 RL	270	235	22	6	1,750	162,00	324,00
BLSP 290 RL	290	240	30	10	1,900	162,00	324,00
BLSP 320 RL	320	270	30	10	2,450	223,00	447,00
BLSP 350 RL	350	300	30	10	2,900	230,00	461,00
BLSP 400 RL	400	350	30	10	3,850	311,00	622,00

*) siehe Seite 8 / see page 14



Typ Type	Material	Art.- #		
		Saugplatte suction plate	Saugplattendichtung suction plate seal	Spannband clamping clip
BLSP 120 RL	NBR S	B000645	M004266	M004736
BLSP 120 RL	NBR G	B000653	M004273	M004736
BLSP 120 RL	SIR T	B000668	M004360	M004736
BLSP 180 RL	NBR S	B000733	M004229	M004737
BLSP 180 RL	NBR G	B000745	M004357	M004737
BLSP 180 RL	SIR T	B000756	M004362	M004737
BLSP 200 RL	NBR S	B000803	M004451	M004748
BLSP 200 RL	NBR G	B000811	M004481	M004748
BLSP 200 RL	SIR T	B000816	M004609	M004748
BLSP 230 RL	NBR S	B000827	M004410	M004750
BLSP 230 RL	NBR G	B000843	M004412	M004750
BLSP 230 RL	SIR T	B000850	M004413	M004750
BLSP 270 RL	NBR S	B000879	M004254	M004739
BLSP 270 RL	NBR G	B000890	M004291	M004739
BLSP 270 RL	SIR T	B000900	M004255	M004739
BLSP 290 RL	NBR S	B000916	M004368	M004751
BLSP 290 RL	NBR G	B000928	M004373	M004751
BLSP 290 RL	SIR T	B000938	M004374	M004751
BLSP 320 RL	NBR S	B000945	M004378	M004753
BLSP 320 RL	NBR G	B000959	M004473	M004753
BLSP 320 RL	SIR T	B000974	M004577	M004753
BLSP 350 RL	NBR S	B000984	M004419	M004754
BLSP 350 RL	NBR G	B000998	M004420	M004754
BLSP 350 RL	SIR T	B001006	M004593	M004754
BLSP 400 RL	NBR S	B001012	M004416	M004755
BLSP 400 RL	NBR G	B001027	M004418	M004755
BLSP 400 RL	SIR T	B001032	M004594	M004755

S = schwarz / black, G = grau / grey, T = transparent, W = weiß / white, R = rot / red, B = braun / brown, Y = hellgelb / light yellow



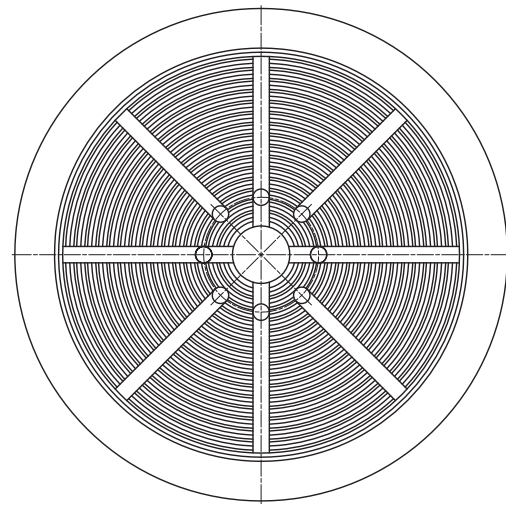
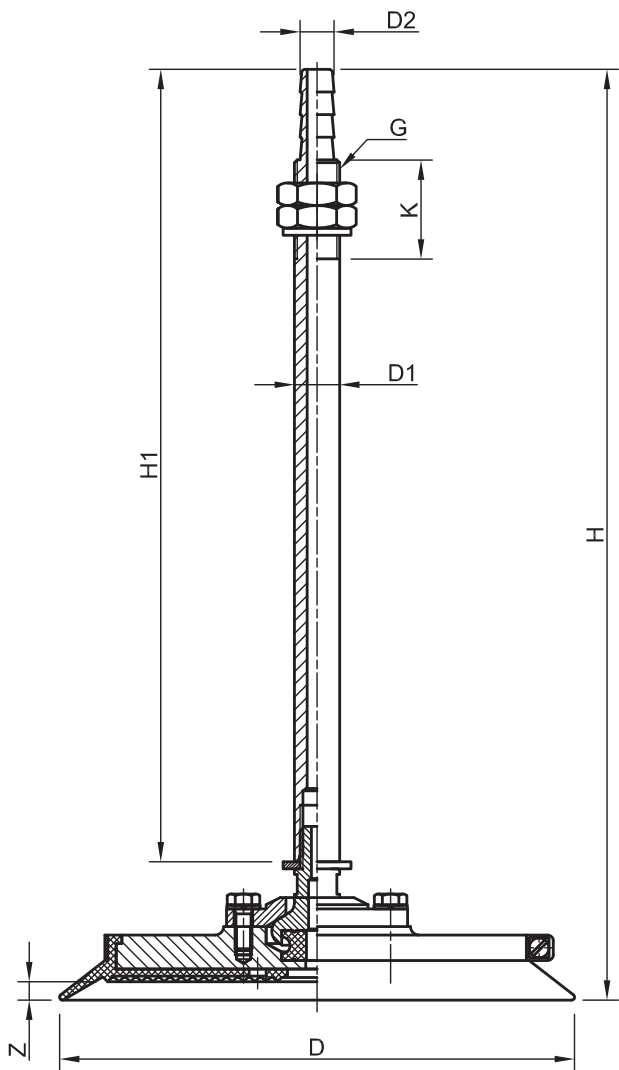
Allgemeine Informationen / general information

- universell einsetzbare Saugplatte für glatte und leicht strukturierte Oberflächen
universally applicable suction plate for smooth and lightly structured surfaces
- Durchmesser: 120 mm bis 400 mm
diameter: 120 mm to 400 mm
- mittellange Dichtlippe und Rillengummiauflage
medium-length sealing lip and groove rubber support
- austauschbare Dichtung (mit Spannband gesichert)
replaceable seal clamped with clamping clip
- Aluminiumgrundplatte mit A-P Aufhängung:
10° allseitig schwenkbar
aluminium base plate with A-P suspension:
10° pivoting on all sides
- Vakuumzuführung durch den Aufhängebolzen
central vacuum feed through the suspension bolt
- Aufhängebolzen in verschiedenen Ausführungen
suspension bolts available in various sizes

Bestelldaten / order data

Typ Type	Material	Art.- #		
		Saugplatte suction plate	Saugplattendichtung suction plate seal	Spannband clamping clip
BSP 120 RL, A-P	NBR S	B002183	M004266	M004736
BSP 120 RL, A-P	NBR G	B002196	M004273	M004736
BSP 120 RL, A-P	SIR T	B002206	M004360	M004736
BSP 180 RL, A-P	NBR S	B002340	M004229	M004737
BSP 180 RL, A-P	NBR G	B002350	M004357	M004737
BSP 180 RL, A-P	SIR T	B002359	M004362	M004737
BSP 200 RL, A-P	NBR S	B002457	M004451	M004748
BSP 200 RL, A-P	NBR G	B002459	M004481	M004748
BSP 200 RL, A-P	SIR T	B002462	M004609	M004748
BSP 230 RL, A-P	NBR S	B002479	M004410	M004750
BSP 230 RL, A-P	NBR G	B002482	M004412	M004750
BSP 230 RL, A-P	SIR T	B002492	M004413	M004750
BSP 270 RL, A-P	NBR S	B002549	M004254	M004739
BSP 270 RL, A-P	NBR G	B002552	M004291	M004739
BSP 270 RL, A-P	SIR T	F001343	M004255	M004739
BSP 290 RL, A-P	NBR S	B002572	M004368	M004751
BSP 290 RL, A-P	NBR G	B002579	M004373	M004751
BSP 290 RL, A-P	SIR T	B002584	M004374	M004751
BSP 320 RL, A-P	NBR S	B002586	M004378	M004753
BSP 320 RL, A-P	NBR G	B002589	M004473	M004753
BSP 320 RL, A-P	SIR T	B002592	M004577	M004753
BSP 350 RL, A-P	NBR S	B002594	M004419	M004754
BSP 350 RL, A-P	NBR G	B002596	M004420	M004754
BSP 350 RL, A-P	SIR T	B002598	M004593	M004754
BSP 400 RL, A-P	NBR S	B002600	M004416	M004755
BSP 400 RL, A-P	NBR G	B002602	M004418	M004755
BSP 400 RL, A-P	SIR T	B002607	M004594	M004755

S = schwarz / black, G = grau / grey, T = transparent, W = weiß / white, R = rot / red, B = braun / brown, Y = hellgelb / light yellow



Produktabbildung / product picture



Technische Daten / technical data

Typ Type	D	D1	D2	G	H	H1	K	Z	Gewicht (kg) weight (kg)	Tragfähigkeit* (kg) / carrying capacity* (kg)	
										vertikal / vertical	horizontal
BSP 120 RL, A-P	120	16	12	M 16	330	280	34	6	0,736	29,00	58,00
BSP 180 RL, A-P	180	16	12	M 16	330	280	34	6	1,093	65,00	130,00
BSP 200 RL, A-P	200	16	12	M 16	335	280	34	10	1,193	77,00	155,00
BSP 230 RL, A-P	230	20	14	M 20	377	311	59	6	2,184	116,00	232,00
BSP 270 RL, A-P	270	20	14	M 20	377	311	59	5	2,745	162,00	324,00
BSP 290 RL, A-P	290	20	14	M 20	384	311	59	10	2,875	162,00	324,00
BSP 320 RL, A-P	320	20	14	M 20	369	311	59	10	2,975	223,00	447,00
BSP 350 RL, A-P	350	20	14	M 20	369	311	59	10	3,040	230,00	461,00
BSP 400 RL, A-P	400	20	14	M 20	369	311	59	10	4,200	311,00	622,00

*) siehe Seite 8 / see page 14



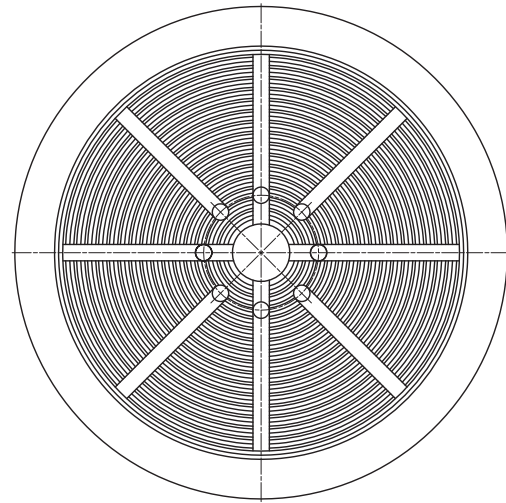
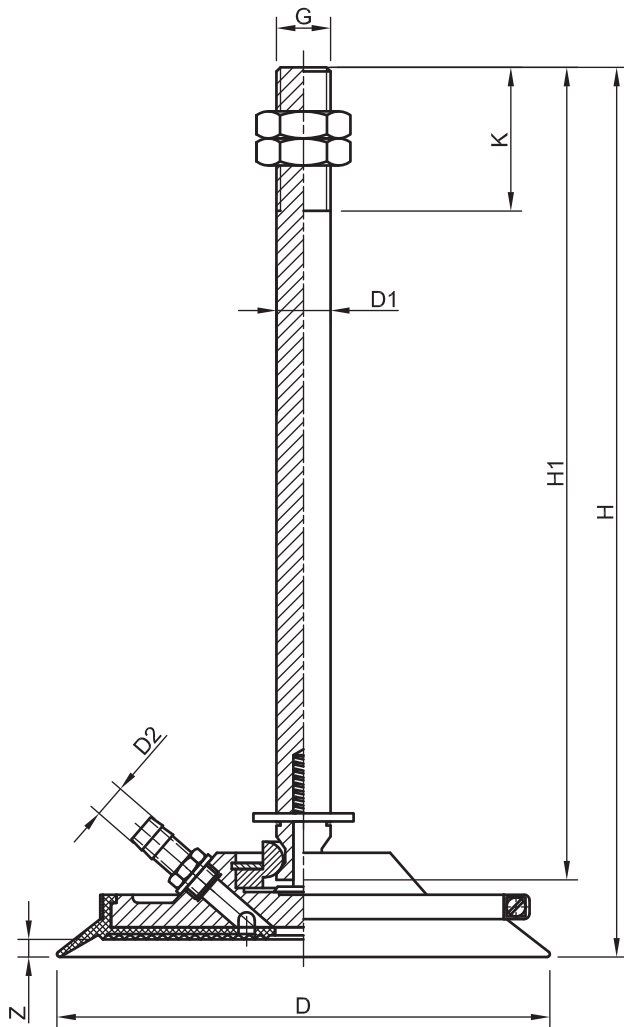
Allgemeine Informationen / general information

- universell einsetzbare Saugplatte für glatte und leicht strukturierte Oberflächen
universally applicable suction plate for smooth and lightly structured surfaces
- Durchmesser: 120 mm bis 400 mm
diameter: 120 mm to 400 mm
- mittellange Dichtlippe und Rillengummiauflage
medium-length sealing lip and groove rubber support
- austauschbare Dichtung (mit Spannband gesichert)
replaceable seal clamped with clamping clip
- Aluminiumgrundplatte mit R-K Aufhängung:
10° allseitig schwenkbar
aluminium base plate with R-K suspension:
10° pivoting on all sides
- Vakuumzuführung durch die Grundplatte
vacuum feed through the base plate
- Aufhängebolzen in verschiedenen Ausführungen
lieferbar
suspension bolts available in various sizes

Bestelldaten / order data

Typ Type	Material	Art.- #		
		Saugplatte suction plate	Saugplattendichtung suction plate seal	Spannband clamping clip
BSP 120 RL, R-K	NBR S	B002187	M004266	M004736
BSP 120 RL, R-K	NBR G	B002201	M004273	M004736
BSP 120 RL, R-K	SIR T	B002208	M004360	M004736
BSP 180 RL, R-K	NBR S	B002346	M004229	M004737
BSP 180 RL, R-K	NBR G	B002354	M004357	M004737
BSP 180 RL, R-K	SIR T	B002361	M004362	M004737
BSP 200 RL, R-K	NBR S	B002458	M004451	M004748
BSP 200 RL, R-K	NBR G	B002461	M004481	M004748
BSP 200 RL, R-K	SIR T	B002463	M004609	M004748
BSP 230 RL, R-K	NBR S	B002481	M004410	M004750
BSP 230 RL, R-K	NBR G	B002491	M004412	M004750
BSP 230 RL, R-K	SIR T	B002493	M004413	M004750
BSP 270 RL, R-K	NBR S	B002551	M004254	M004739
BSP 270 RL, R-K	NBR G	B002555	M004291	M004739
BSP 270 RL, R-K	SIR T	B002561	M004255	M004739
BSP 290 RL, R-K	NBR S	B002577	M004368	M004751
BSP 290 RL, R-K	NBR G	B002580	M004373	M004751
BSP 290 RL, R-K	SIR T	B002585	M004374	M004751
BSP 320 RL, R-K	NBR S	B002588	M004378	M004753
BSP 320 RL, R-K	NBR G	B002591	M004473	M004753
BSP 320 RL, R-K	SIR T	B002593	M004577	M004753
BSP 350 RL, R-K	NBR S	B002595	M004419	M004754
BSP 350 RL, R-K	NBR G	B002597	M004420	M004754
BSP 350 RL, R-K	SIR T	B002599	M004593	M004754
BSP 400 RL, R-K	NBR S	B002601	M004416	M004755
BSP 400 RL, R-K	NBR G	B002604	M004418	M004755
BSP 400 RL, R-K	SIR T	B002608	M004594	M004755

S = schwarz / black, G = grau / grey, T = transparent, W = weiß / white, R = rot / red, B = braun / brown, Y = hellgelb / light yellow



Produktabbildung / product picture



Technische Daten / technical data

Typ Type	D	D1	D2	G	H	H1	K	Z	Gewicht (kg) weight (kg)	Tragfähigkeit* (kg) / carrying capacity* (kg)	
										vertikal / vertical	horizontal
BSP 120 RL, R-K	120	20	12	M 20	330	300	53	6	0,736	29,00	58,00
BSP 180 RL, R-K	180	20	12	M 20	330	300	53	6	1,093	65,00	130,00
BSP 200 RL, R-K	200	20	12	M 20	333	300	53	10	1,193	77,00	155,00
BSP 230 RL, R-K	230	20	12	M 20	330	300	53	6	2,184	116,00	232,00
BSP 270 RL, R-K	270	20	12	M 20	330	300	53	5	2,745	162,00	324,00
BSP 290 RL, R-K	290	20	12	M 20	335	300	53	10	2,875	162,00	324,00
BSP 320 RL, R-K	320	20	14	M 20	336	300	53	10	2,975	223,00	447,00
BSP 350 RL, R-K	350	20	14	M 20	336	300	53	10	3,040	230,00	461,00
BSP 400 RL, R-K	400	20	17	M 20	336	300	53	10	4,200	311,00	622,00

*) siehe Seite 8 / see page 14



Serie BLSP TL

Series B SP T

01

Allgemeine Informationen / general information

- universell einsetzbare Saugplatte für glatte und leicht strukturierte Oberflächen
universally applicable suction plate for smooth and lightly structured surfaces
- Durchmesser: 60 mm bis 290 mm
diameter: 60 mm to 290 mm
- mittellange Dichtlippe und trapezförmige Auflagefläche
medium-length sealing lip and trapezoidal support surface
- austauschbare Dichtung (mit Spannband gesichert)
replaceable seal clamped with clamping clip
- Aluminiumgrundplatte
aluminium base plate
- Bohrbild nach Kundenwunsch lieferbar
drilling template available on customer request
- ähnliche Saugplatten ab Seite 62
similar suction plates starting page 62

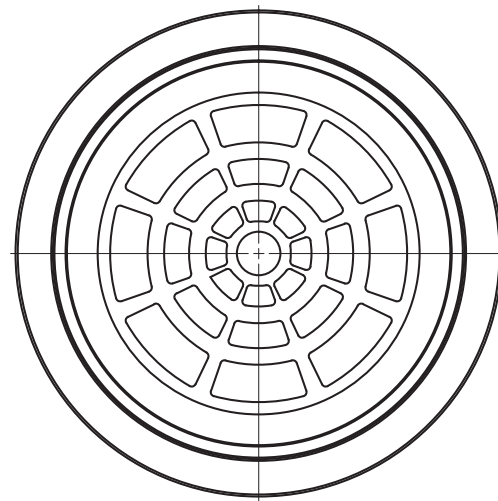
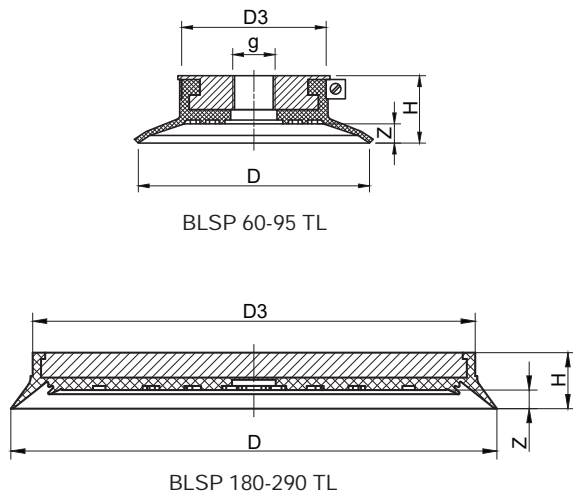
Produktabbildung / product picture



Technische Daten / technical data

Typ Type	D	D3	g	H	Z	Gewicht (kg) weight (kg)	Tragfähigkeit* (kg) / carrying capacity* (kg)	
							vertikal / vertical	horizontal
BLSP 60 TL	60	37	siehe Bestelldaten / see order data	17	5	0,030	7,00	14,00
BLSP 80 TL	80	51	siehe Bestelldaten / see order data	17	5	0,060	12,00	24,00
BLSP 95 TL	95	66	siehe Bestelldaten / see order data	18	5	0,102	19,00	38,00
BLSP 180 TL	180	146	-	23	6	0,640	69,00	138,00
BLSP 240 TL	234	213	-	27	9	1,432	136,00	272,00
BLSP 290 TL	290	240	-	30	10	1,896	162,00	324,00

*) siehe Seite 8 / see page 14



Bestelldaten / order data

Typ Type	Material	Art.- #				
		Saugplatte mit suction plate with g = 1/8"	Saugplatte mit suction plate with g = M10x1,25	Saugplatte mit suction plate with g = 1/4"	Saugplatten- dichtung suction plate seal	Spannband clamping clip
BLSP 60 TL	NBR S	F000248	F000247	B000542	M004177	M004765
BLSP 60 TL	NBR G	B000547	F000250	B000546	M004178	M004765
BLSP 60 TL	SIR T	F000252	F000251	B000548	M004180	M004765
BLSP 80 TL	NBR S	F000264	B000571	B000570	M004162	M004766
BLSP 80 TL	NBR G	F000273	F000272	B000574	M004170	M004766
BLSP 80 TL	SIR T	F000276	B000576	F000275	M004167	M004766
BLSP 95 TL	NBR S	B000604	F000290	B000603	M004181	M004767
BLSP 95 TL	NBR G	F000298	B000609	B000608	M004184	M004767
BLSP 95 TL	SIR T	F000307	B000614	F000306	M004185	M004767

S = schwarz / black, G = grau / grey, T = transparent, W = weiß / white, R = rot / red, B = braun / brown, Y = hellgelb / light yellow

Typ Type	Material	Art.- #		
		Saugplatte suction plate	Saugplattendichtung suction plate seal	Spannband clamping clip
BLSP 180 TL	NBR S	B013244	M014236	M004737
BLSP 180 TL	NBR G	B013245	M014235	M004737
BLSP 180 TL	SIR T	B013246	M014237	M004737
BLSP 240 TL	NBR S	B010184	M011770	M004752
BLSP 240 TL	NBR G	B010318	M012301	M004752
BLSP 240 TL	SIR T	B010319	M012302	M004752
BLSP 290 TL	NBR S	B010320	M012038	M004751
BLSP 290 TL	NBR G	B010322	M011769	M004751
BLSP 290 TL	SIR T	B010323	M012303	M004751

S = schwarz / black, G = grau / grey, T = transparent, W = weiß / white, R = rot / red, B = braun / brown, Y = hellgelb / light yellow



Allgemeine Informationen / general information

- universell einsetzbare Saugplatte für glatte und leicht strukturierte Oberflächen
universally applicable suction plate for smooth and lightly structured surfaces
- Durchmesser: 180 mm bis 290 mm
diameter: 180 mm to 290 mm
- mittellange Dichtlippe und trapezförmige Auflagefläche
medium-length sealing lip and trapezoidal support surface
- austauschbare Dichtung (mit Spannband gesichert)
replaceable seal clamped with clamping clip
- Aluminiumgrundplatte
aluminium base plate
- Bohrbild nach Kundenwunsch lieferbar
drilling template available on customer request
- Aufhängebolzen in verschiedenen Ausführungen lieferbar
suspension bolts available in various sizes

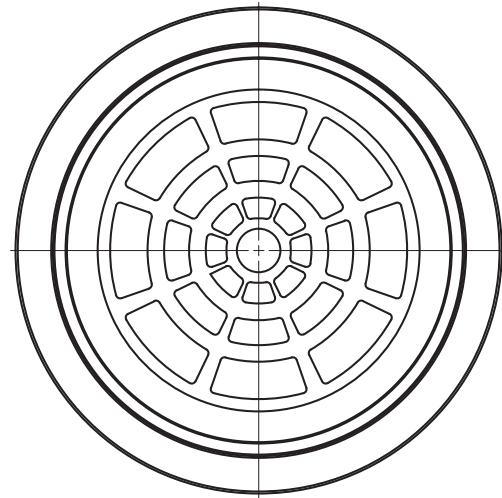
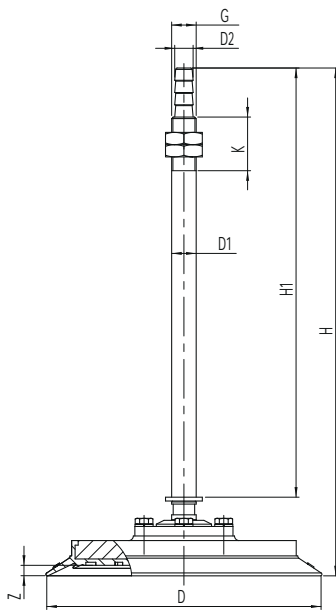
Produktabbildung / product picture



Technische Daten / technical data

Typ Type	D	D1	D2	G	H	H1	K	Z	Gewicht (kg) weight (kg)	Tragfähigkeit* (kg) / carrying capacity* (kg)	
										vertikal / vertical	horizontal
BSP 180 TL, A-P	180	16	12,0	M16	331	280	35	7,0	1,095	69,00	138,00
BSP 240 TL, A-P	234	20	14,5	M20	382	308	59	9,0	2,190	136,00	272,00
BSP 290 TL, A-P	290	20	14,5	M20	385	311	59	12,5	2,880	162,00	324,00

*) siehe Seite 8 / see page 14



Bestelldaten / order data

Typ Type	Material	Art.- #		
		Saugplatte suction plate	Saugplattendichtung suction plate seal	Spannband clamping clip
BSP 180 TL, A-P	NBR S	B013248	M014236	M004737
BSP 180 TL, A-P	NBR G	B013249	M014237	M004737
BSP 180 TL, A-P	SIR T	B013250	M014238	M004737
BSP 240 TL, A-P	NBR S	B013283	M011770	M004752
BSP 240 TL, A-P	NBR G	B013284	M012301	M004752
BSP 240 TL, A-P	SIR T	B013285	M012302	M004752
BSP 290 TL, A-P	NBR S	B013254	M012038	M004751
BSP 290 TL, A-P	NBR G	B013255	M011769	M004751
BSP 290 TL, A-P	SIR T	B013256	M012303	M004751

S = schwarz / black, G = grau / grey, T = transparent, W = weiß / white, R = rot / red, B = braun / brown, Y = hellgelb / light yellow



Allgemeine Informationen / general information

- universell einsetzbare Saugplatte für glatte und leicht strukturierte Oberflächen
universally applicable suction plate for smooth and lightly structured surfaces
- Durchmesser: 180 mm bis 290 mm
diameter: 180 mm to 290 mm
- mittellange Dichtlippe und trapezförmige Auflagefläche
medium-length sealing lip and trapezoidal support surface
- austauschbare Dichtung (mit Spannband gesichert)
replaceable seal clamped with clamping clip
- Aluminiumgrundplatte
aluminium base plate
- Bohrbild nach Kundenwunsch lieferbar
drilling template available on customer request
- Aufhängebolzen in verschiedenen Ausführungen lieferbar
suspension bolts available in various sizes

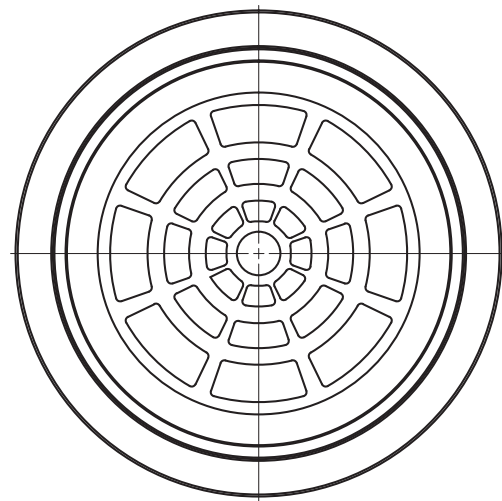
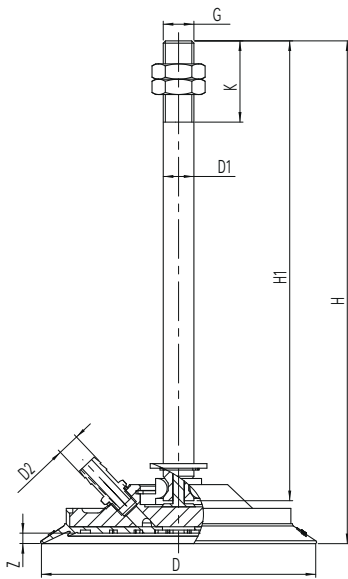
Produktabbildung / product picture



Technische Daten / technical data

Typ Type	D	D1	D2	G	H	H1	K	Z	Gewicht (kg) weight (kg)	Tragfähigkeit* (kg) / carrying capacity* (kg)	
										vertikal / vertical	horizontal
BSP 180 TL, R-K	180	20	14,5	M20	328	300	53	7,0	1,096	69,00	138,00
BSP 240 TL, R-K	234	20	12,0	M20	332	300	53	9,0	2,190	136,00	272,00
BSP 290 TL, R-K	290	20	12,0	M20	335	300	53	12,5	2,890	162,00	324,00

*) siehe Seite 8 / see page 14



Bestelldaten / order data

Typ Type	Material	Art.- #		
		Saugplatte suction plate	Saugplattendichtung suction plate seal	Spannband clamping clip
BSP 180 TL, R-K	NBR S	B013251	M014236	M004737
BSP 180 TL, R-K	NBR G	B013252	M014237	M004737
BSP 180 TL, R-K	SIR T	B013253	M014238	M004737
BSP 240 TL, R-K	NBR S	B013286	M011770	M004752
BSP 240 TL, R-K	NBR G	B013287	M012301	M004752
BSP 240 TL, R-K	SIR T	B013288	M012302	M004752
BSP 290 TL, R-K	NBR S	B013257	M012038	M004751
BSP 290 TL, R-K	NBR G	B013258	M011769	M004751
BSP 290 TL, R-K	SIR T	B013259	M012303	M004751

S = schwarz / black, G = grau / grey, T = transparent, W = weiß / white, R = rot / red, B = braun / brown, Y = hellgelb / light yellow



Allgemeine Informationen / general information

- robuste Saugplatte für glatte und leicht strukturierte Oberflächen
- Durchmesser: 160 mm und 220 mm
- lange Dichtlippe
- Dichtung mit einvulkanisiertem Stahlring (mit Grundplatte verschraubt)
- Aluminiumgrundplatte mit A-P Aufhängung: 10° allseitig schwenkbar
- Vakuumzuführung durch den Aufhängebolzen
- Aufhängebolzen in verschiedenen Ausführungen lieferbar

robust suction plate for smooth and lightly structured surfaces

diameter: 160 mm and 220 mm

long sealing lip

seal with vulcanised steel ring bolted with base plate

aluminium base plate with A-P suspension: 10° pivoting on all sides

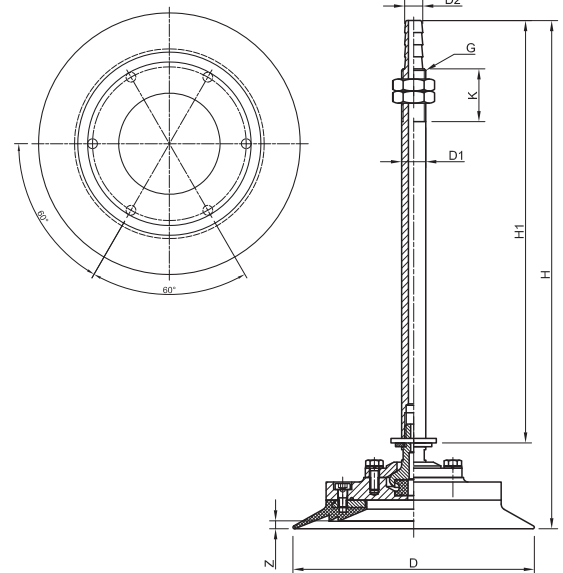
central vacuum feed through the suspension bolt

suspension bolts available in various sizes

Produktabbildung / product picture



Technische Zeichnung / technical drawing



Technische Daten + Bestelldaten / technical data order data

Typ Type	D	D1	D2	G	H	H1	K	Z	Gewicht (kg) weight (kg)	Tragfähigkeit* (kg) / carrying capacity* (kg)	
										vertikal / vertical	horizontal
BSP 160 BL, A-P	160	16	12	M 16	337	280	34	5	1,104	52,00	105,00
BSP 220 BL, A-P	220	20	14	M 20	387	311	59	5	2,530	96,00	192,00

*) siehe Seite 8 / see page 14

Typ Type	Material	Art.- #	
		Saugplatte suction plate	Saugplattendichtung suction plate seal
BSP 160 BL, A-P	NBR S	B002323	M004158
BSP 160 BL, A-P	NBR G	B002326	M004315
BSP 160 BL, A-P	SIR T	B002328	M004159
BSP 220 BL, A-P	NBR S	B002473	M004345
BSP 220 BL, A-P	NBR G	B002475	M004346
BSP 220 BL, A-P	SIR T	B002477	M004347

S = schwarz / black, G = grau / grey, T = transparent, W = weiß / white, R = rot / red, B = braun / brown, Y = hellgelb / light yellow

Allgemeine Informationen / general information

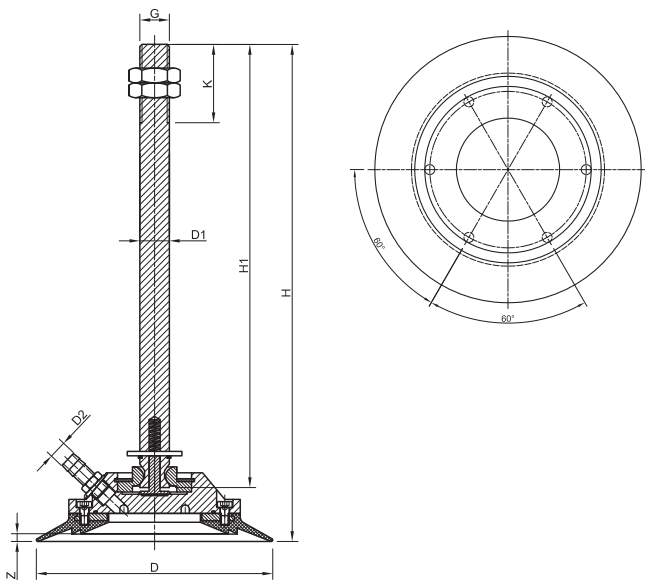
- robuste Saugplatte für glatte und leicht strukturierte Oberflächen
- Durchmesser: 160 mm und 220 mm
- lange Dichtlippe
- Dichtung mit einvulkanisiertem Stahlring (mit Grundplatte verschraubt)
- Aluminiumgrundplatte mit R-K Aufhängung: 10° allseitig schwenkbar
- Vakuumzuführung durch die Grundplatte
- Aufhängebolzen in verschiedenen Ausführungen lieferbar

robust suction plate for smooth and lightly structured surfaces
 diameter: 160 mm and 220 mm
 long sealing lip
 seal with vulcanised steel ring
 aluminium base plate with R-K suspension:
 10° pivoting on all sides
 vacuum feed through the base plate
 suspension bolts available in various sizes

Saugplatten / suction plates

Technische Zeichnung / technical drawing

Produktabbildung / product picture



Technische Daten + Bestelldaten / technical data order data

Typ Type	D	D1	D2	G	H	H1	K	Z	Gewicht (kg) weight (kg)	Tragfähigkeit* (kg) / carrying capacity* (kg)	
										vertikal / vertical	horizontal
BSP 160 BL, R-K	160	20	12	M 20	336	300	53	5	1,660	52,00	105,00
BSP 220 BL, R-K	220	20	12	M 20	338	300	53	5	2,550	96,00	192,00

*) siehe Seite 8 / see page 14

Typ Type	Material	Art.- #	
		Saugplatte suction plate	Saugplattendichtung suction plate seal
BSP 160 BL, R-K	NBR S	B002325	M004158
BSP 160 BL, R-K	NBR G	B002327	M004315
BSP 160 BL, R-K	SIR T	B002330	M004159
BSP 220 BL, R-K	NBR S	B002474	M004345
BSP 220 BL, R-K	NBR G	B002476	M004346
BSP 220 BL, R-K	SIR T	B002478	M004347

S = schwarz / black, G = grau / grey, T = transparent, W = weiß / white, R = rot / red, B = braun / brown, Y = hellgelb / light yellow



Typ BSP 140 D, A-P

Type BSP 140 D, A-P

01

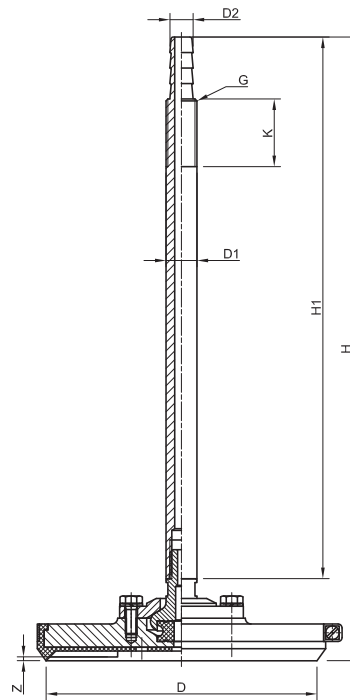
Allgemeine Informationen / general information

- Saugplatte für strukturierte Oberflächen
suction plate for structured surfaces
- Durchmesser: 140 mm
diameter: 140 mm
- kurze Dichtkante und innere Auflagestege
short sealing edge and inner support strip
- austauschbare Dichtung (mit Spannband gesichert)
replaceable seal clamped with clamping clip
- Aluminiumgrundplatte mit A-P Aufhängung:
10° allseitig schwenkbar
aluminium base plate with A-P suspension:
10° pivoting on all sides
- Vakuumzuführung durch den Aufhängebolzen
central vacuum feed through the suspension bolt
- Aufhängebolzen in verschiedenen Ausführungen
suspension bolts available in various sizes

Produktabbildung / product picture



Technische Zeichnung / technical drawing



Technische Daten + Bestelldaten / technical data order data

Typ Type	D	D1	D2	G	H	H1	K	Z	Gewicht (kg) weight (kg)	Tragfähigkeit* (kg) / carrying capacity* (kg)	
										vertikal / vertical	horizontal
BSP 140 D, A-P	140	16	12	M 16	322	280	34	2	1,625	45,00	91,00

*) siehe Seite 8 / see page 14

Typ Type	Material	Art.- #		
		Saugplatte suction plate	Saugplattendichtung suction plate seal	Spannband clamping clip
BSP 140 D, A-P	NBR S	B002233	M004210	M004737
BSP 140 D, A-P	NBR G	B002235	M004175	M004737
BSP 140 D, A-P	SIR T	B002238	M004212	M004737

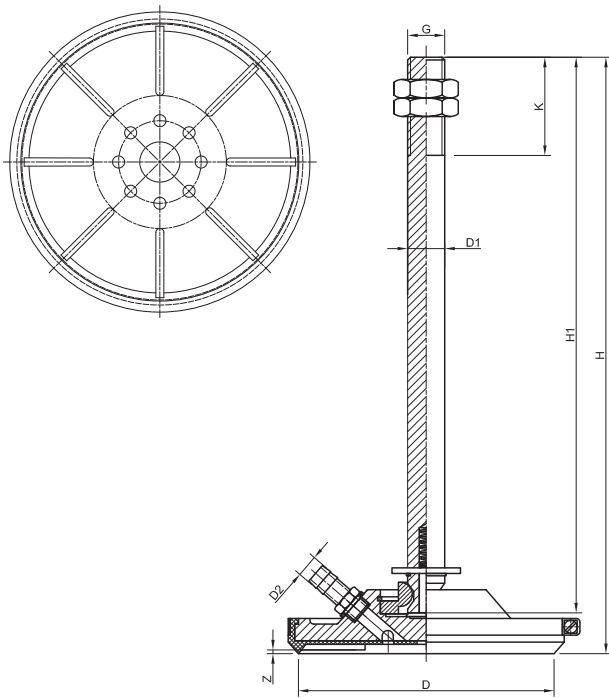
S = schwarz / black, G = grau / grey, T = transparent, W = weiß / white, R = rot / red, B = braun / brown, Y = hellgelb / light yellow

Allgemeine Informationen / general information

- Saugplatte für strukturierte Oberflächen
suction plate for structured surfaces
- Durchmesser: 140 mm
diameter: 140 mm
- kurze Dichtkante und innere Auflagestege
short sealing edge and inner support strip
- austauschbare Dichtung (mit Spannband gesichert)
replaceable seal clamped with clamping clip
- Aluminiumgrundplatte mit R-K Aufhängung:
10° allseitig schwenkbar
aluminium base plate with R-K suspension:
10° pivoting on all sides
- Vakuumzuführung durch die Grundplatte
vacuum feed through the base plate
- Aufhängebolzen in verschiedenen Ausführungen
lieferbar
suspension bolts available in various sizes

Technische Zeichnung / technical drawing

Produktabbildung / product picture



Technische Daten + Bestelldaten / technical data order data

Typ Type	D	D1	D2	G	H	H1	K	Z	Gewicht (kg) weight (kg)	Tragfähigkeit* (kg) / carrying capacity* (kg)	
										vertikal / vertical	horizontal
BSP 140 D, A-P	140	20	12	M 20	322	300	53	2	1,625	45,00	91,00

*) siehe Seite 8 / see page 14

Typ Type	Material	Art.- #		
		Saugplatte suction plate	Saugplattendichtung suction plate seal	Spannband clamping clip
BSP 140 D, A-P	NBR S	B002234	M004210	M004737
BSP 140 D, A-P	NBR G	B002236	M004175	M004737
BSP 140 D, A-P	SIR T	B002239	M004212	M004737

S = schwarz / black, G = grau / grey, T = transparent, W = weiß / white, R = rot / red, B = braun / brown, Y = hellgelb / light yellow



Typ BSP 180 L, A-P

Type BSP 180 L, A-P

01

Allgemeine Informationen / general information

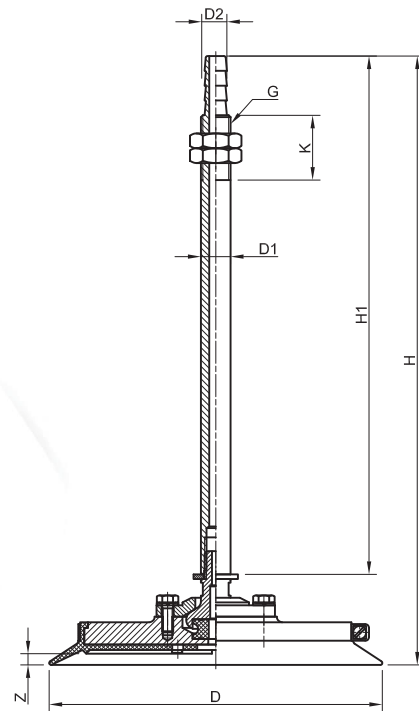
- universell einsetzbare Saugplatte für raue Oberflächen
- Durchmesser: 180 mm
- mittellange Dichtlippe
- austauschbare Dichtung (mit Spannband gesichert)
- Aluminiumgrundplatte mit A-P Aufhängung: 10° allseitig schwenkbar
- Vakuumzuführung durch den Aufhängebolzen
- Aufhängebolzen in verschiedenen Ausführungen lieferbar

universally applicable suction plate for coarse surfaces
 diameter: 180 mm
 medium-length sealing lip
 replaceable seal clamped with clamping clip
 aluminium base plate with A-P suspension:
 10° pivoting on all sides
 central vacuum feed through the suspension bolt
 suspension bolts available in various sizes

Produktabbildung / product picture



Technische Zeichnung / technical drawing



Technische Daten + Bestelldaten / technical data order data

Typ Type	D	D1	D2	G	H	H1	K	Z	Gewicht (kg) weight (kg)	Tragfähigkeit* (kg) / carrying capacity* (kg)	
										vertikal / vertical	horizontal
BSP 180 L, A-P	180	16	12	M 16	329	280	34	6	1,360	69,00	138,00

*) siehe Seite 8 / see page 14

Typ Type	Material	Art.- #		
		Saugplatte suction plate	Saugplattendichtung suction plate seal	Spannband clamping clip
BSP 180 L, A-P	NBR S	B002370	M004075	M004737
BSP 180 L, A-P	NBR G	B002373	M004076	M004737
BSP 180 L, A-P	SIR T	B002379	M004077	M004737

S = schwarz / black, G = grau / grey, T = transparent, W = weiß / white, R = rot / red, B = braun / brown, Y = hellgelb / light yellow

Allgemeine Informationen / general information

- Saugplatte mit Vereinzelfungsfunktion für poröse Oberflächen (z.B. Span-, MDF und OSB Platten)
- Durchmesser: 180 mm
- lange Dichtlippe und innere Kammerdichtung
- austauschbare Dichtung (mit Spannband gesichert)
- Aluminiumgrundplatte mit A-P Aufhängung: 10° allseitig schwenkbar
- Druckluftzuführung durch den Aufhängebolzen
- Vakuumzuführung durch die Grundplatte
- Aufhängebolzen in verschiedenen Ausführungen lieferbar

suction plate with separating function for porous surfaces e.g. chipboard, and OSB panels

diameter: 180 mm

long sealing lip and inner chamber seal

replaceable seal clamped with clamping clip

aluminium base plate with A-P suspension: 10° pivoting on all sides

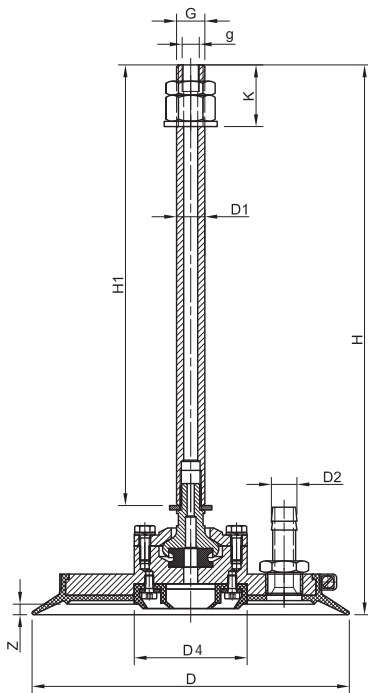
central compressed air feed through the suspension bolt

vacuum feed through the base plate

suspension bolts available in various sizes

Technische Zeichnung / technical drawing

Produktabbildung / product picture



Technische Daten + Bestelldaten / technical data order data

Typ Type	D	D1	D2	D4	G	g	H	H1	K	Z	Gewicht (kg) weight (kg)	Tragfähigkeit* (kg) carrying capacity* (kg)	
												vertikal / vertical	horizontal
BSP 180 L, V+D	180	16	14	64	M 16	1/8"	312	250	35	6	1,995	56,00	112,00

*) siehe Seite 8 / see page 14

Typ Type	Material	Art.- #			
		Saugplatte suction plate	Saugplattendichtung suction plate seal	innere Dichtung inner seal	Spannband clamping clip
BSP 180 L, V+D	NBR G	B002388	B004221	M004155	M004737
BSP 180 L, V+D	SIR T	B002390	B004258	M004225	M004737

S = schwarz / black, G = grau / grey, T = transparent, W = weiß / white, R = rot / red, B = braun / brown, Y = hellgelb / light yellow



Typ BSP 180 L, R-K

Type BSP 1 0 , -

01

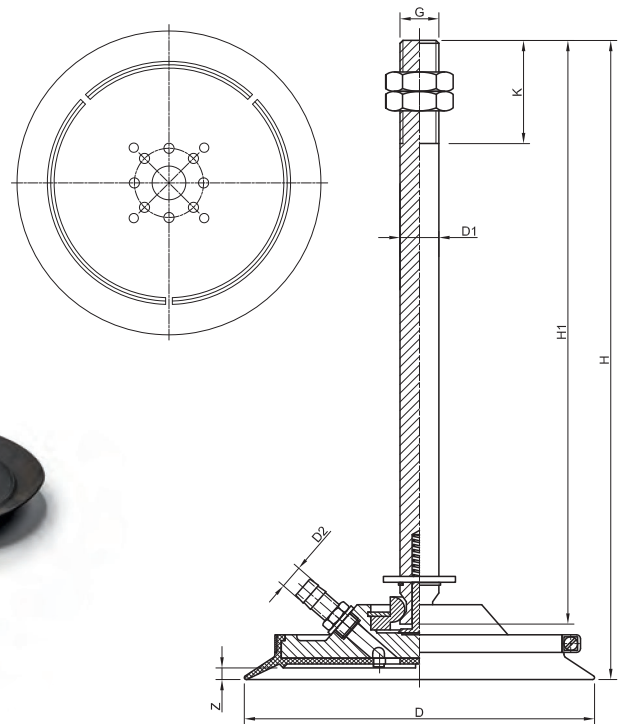
Allgemeine Informationen / general information

- universell einsetzbare Saugplatte für raue Oberflächen
universally applicable suction plate for coarse surfaces
- Durchmesser: 180 mm
diameter: 180 mm
- mittellange Dichtlippe
medium-length sealing lip
- austauschbare Dichtung (mit Spannband gesichert)
replaceable seal clamped with clamping clip
- Aluminiumgrundplatte mit R-K Aufhängung:
10° allseitig schwenkbar
aluminium base plate with R-K suspension:
10° pivoting on all sides
- Vakuumzuführung durch die Grundplatte
vacuum feed through the base plate
- Aufhängebolzen in verschiedenen Ausführungen
suspension bolts available in various sizes

Produktabbildung / product picture



Technische Zeichnung / technical drawing



Technische Daten + Bestelldaten / technical data order data

Typ Type	D	D1	D2	G	H	H1	K	Z	Gewicht (kg) weight (kg)	Tragfähigkeit* (kg) / carrying capacity* (kg)	
										vertikal / vertical	horizontal
BSP 180 L, R-K	180	20	12	M 20	329	300	53	6	1,645	69,00	138,00

*) siehe Seite 8 / see page 14

Typ Type	Material	Art.- #		
		Saugplatte suction plate	Saugplattendichtung suction plate seal	Spannband clamping clip
BSP 180 L, R-K	NBR S	B002371	M004075	M004737
BSP 180 L, R-K	NBR G	B002377	M004076	M004737
BSP 180 L, R-K	SIR T	B002385	M004077	M004737

S = schwarz / black, G = grau / grey, T = transparent, W = weiß / white, R = rot / red, B = braun / brown, Y = hellgelb / light yellow

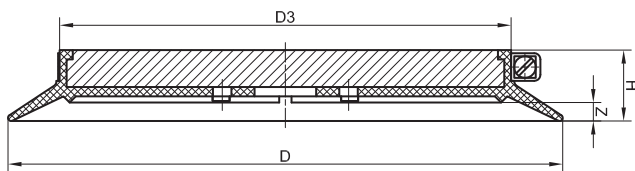
Allgemeine Informationen / general information

- universell einsetzbare Saugplatte für raue und leicht strukturierte Oberflächen
- Durchmesser: 180 mm
- mittellange Dichtlippe
- austauschbare Dichtung (mit Spannband gesichert)
- Aluminiumgrundplatte
- Bohrbild nach Kundenwunsch lieferbar

universally applicable suction plate for coarse and lightly structured surfaces
 diameter: 180 mm
 medium-length sealing lip
 replaceable seal clamped with clamping clip
 aluminium base plate
 drilling template available on customer request

Technische Zeichnung / technical drawing

Produktabbildung / product picture



Hinweis / Note

Diese Saugplatten sind in Kombination mit einem Aufhängebolzen auch als starre Variante erhältlich

These suction plates are also available as a rigid version when combined with a suspension bolt.

Technische Daten + Bestelldaten / technical data order data

Typ Type	D	D3	H	Z	Gewicht (kg) weight (kg)	Tragfähigkeit* (kg) / carrying capacity* (kg)	
						vertikal / vertical	horizontal
BLSP 180 L	180	146	23	6	0,640	69,00	138,00

*) siehe Seite 8 / see page 14

Typ Type	Material	Art.- #		
		Saugplatte suction plate	Saugplattendichtung suction plate seal	Spannband clamping clip
BLSP 180 L	NBR S	B000767	M004075	M004737
BLSP 180 L	NBR G	B000768	M004076	M004737
BLSP 180 L	SIR T	B000770	M004077	M004737

S = schwarz / black, G = grau / grey, T = transparent, W = weiß / white, R = rot / red, B = braun / brown, Y = hellgelb / light yellow



Typ BSP 200 PK, A-P

Type BSP 200 P , -P

01

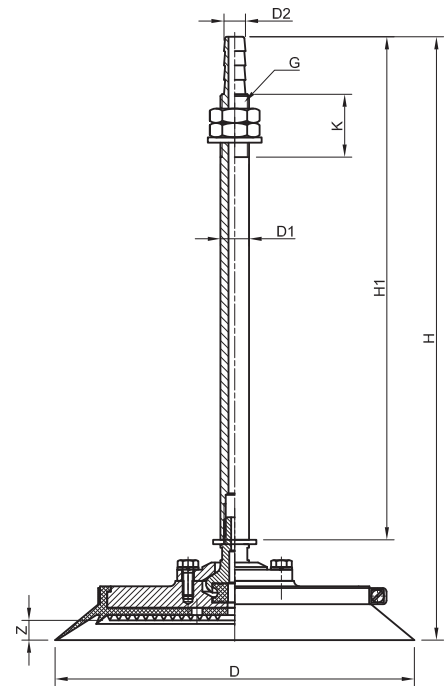
Allgemeine Informationen / general information

- Saugplatte für raue und strukturierte Oberflächen
suction plate for coarse and structured surfaces
- Durchmesser: 200 mm
diameter: 200 mm
- lange Dichtlippe, Rillengummiauflage und zusätzliche Dichtlippe
long sealing lip, groove rubber support and additional sealing lip
- austauschbare Dichtung (mit Spannband gesichert)
replaceable seal clamped with clamping clip
- Aluminiumgrundplatte mit A-P Aufhängung:
10° allseitig schwenkbar
aluminium base plate with -P suspension:
10° pivoting on all sides
- Vakuumzuführung durch den Aufhängebolzen
central vacuum feed through the suspension bolt
- Saugplatte ohne Aufhängebolzen auf Seite 72
suction plate without suspension bolt see page 2

Produktabbildung / product picture



Technische Zeichnung / technical drawing



Technische Daten + Bestelldaten / technical data order data

Typ Type	D	D1	D2	G	H	H1	K	Z	Gewicht (kg) weight (kg)	Tragfähigkeit* (kg) / carrying capacity* (kg)	
										vertikal / vertical	horizontal
BSP 200 PK, A-P	200	16	12	M 16	336	280	34	11	1,170	77,00	155,00

*) siehe Seite 8 / see page 14

Typ Type	Material	Art.- #		
		Saugplatte suction plate	Saugplattendichtung suction plate seal	Spannband clamping clip
BSP 200 PK, A-P	NBR S	B002410	M004268	M004748
BSP 200 PK, A-P	NBR G	B002413	M004275	M004748
BSP 200 PK, A-P	SIR T	B002432	M004364	M004748

S = schwarz / black, G = grau / grey, T = transparent, W = weiß / white, R = rot / red, B = braun / brown, Y = hellgelb / light yellow

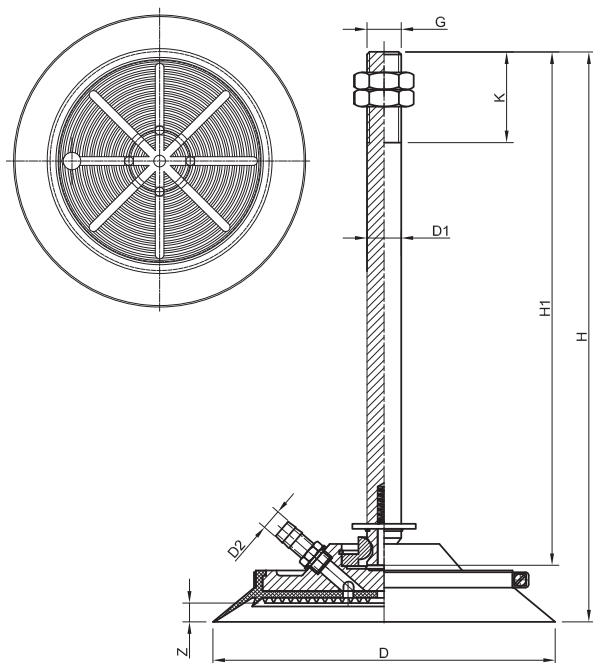
Allgemeine Informationen / general information

- Saugplatte für raue und strukturierte Oberflächen
- Durchmesser: 200 mm
- lange Dichtlippe, Rillengummiauflage und zusätzliche Dichtlippe
- austauschbare Dichtung (mit Spannband gesichert)
- Aluminiumgrundplatte mit R-K Aufhängung: 10° allseitig schwenkbar
- Vakuumzuführung durch die Grundplatte
- Aufhängebolzen in verschiedenen Ausführungen lieferbar
- Saugplatte ohne Aufhängebolzen auf Seite 72

suction plate for coarse and structured surfaces
 diameter: 200 mm
 long sealing lip, groove rubber support and additional sealing lip
 replaceable seal clamped with clamping clip
 aluminium base plate with R-K suspension: 10° pivoting on all sides
 vacuum feed through the base plate
 suspension bolts available in various sizes
 suction plate without suspension bolt see page 72

Technische Zeichnung / technical drawing

Produktabbildung / product picture



Technische Daten + Bestelldaten / technical data order data

Typ Type	D	D1	D2	G	H	H1	K	Z	Gewicht (kg) weight (kg)	Tragfähigkeit* (kg) / carrying capacity* (kg)	
										vertikal / vertical	horizontal
BSP 200 PK, R-K	200	20	12	M 20	333	300	53	11	1,740	77,00	155,00

*) siehe Seite 8 / see page 14

Typ Type	Material	Art.- #		
		Saugplatte suction plate	Saugplattendichtung suction plate seal	Spannband clamping clip
BSP 200 PK, R-K	NBR S	B002412	M004268	M004748
BSP 200 PK, R-K	NBR G	B002430	M004275	M004748
BSP 200 PK, R-K	SIR T	B002437	M004364	M004748

S = schwarz / black, G = grau / grey, T = transparent, W = weiß / white, R = rot / red, B = braun / brown, Y = hellgelb / light yellow



Typ BSP 250 L, R-K

Type BSP 250 L, R-K

01

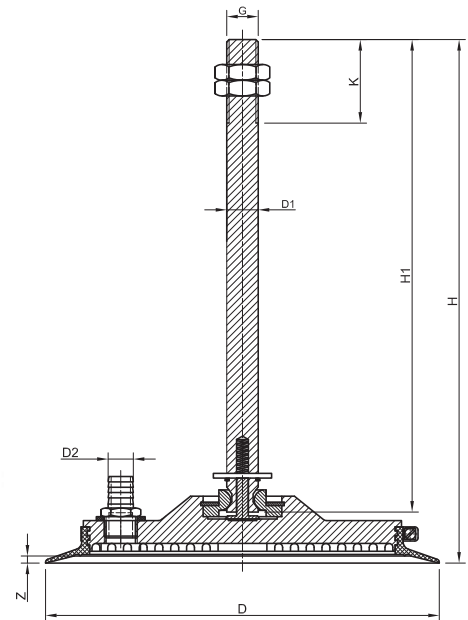
Allgemeine Informationen / general information

- Saugplatte für raue und strukturierte Oberflächen
suction plate for coarse and structured surfaces
- Durchmesser: 250 mm
diameter: 250 mm
- lange Dichtlippe
long sealing lip
- austauschbare Dichtung (mit Spannband gesichert)
replaceable seal clamped with clamping clip
- Aluminiumgrundplatte mit R-K Aufhängung:
10° allseitig schwenkbar
aluminium base plate with R-K suspension:
10° pivoting on all sides
- Vakuumzuführung durch die Grundplatte
vacuum feed through the base plate
- Aufhängebolzen in verschiedenen Ausführungen
suspension bolts available in various sizes

Produktabbildung / product picture



Technische Zeichnung / technical drawing



Technische Daten + Bestelldaten / technical data order data

Typ Type	D	D1	D2	G	H	K	H1	K	L	Z	Gewicht (kg) weight (kg)	Tragfähigkeit* (kg) carrying capacity* (kg)	
												vertikal / vertical	horizontal
BSP 250 L, R-K	250	20	16	M 20	333	53	300	53	77	4	2,650	138,00	276,00

*) siehe Seite 8 / see page 14

Typ Type	Material	Art.- #		
		Saugplatte suction plate	Saugplattendichtung suction plate seal	Spannband clamping clip
BSP 250 L, R-K	NBR S	B002527	M004327	M004740
BSP 250 L, R-K	NBR G	B002528	M004137	M004740
BSP 250 L, R-K	SIR T	B002533	M004139	M004740

S = schwarz / black, G = grau / grey, T = transparent, W = weiß / white, R = rot / red, B = braun / brown, Y = hellgelb / light yellow

Allgemeine Informationen / general information

- Saugplatte mit Vereinzelfunktion für poröse Oberflächen (z.B. Span-, MDF und OSB Platten)
- Durchmesser: 250 mm
- lange Dichtlippe und innere Kammerdichtung
- Austauschbare Dichtung (mit Spannband gesichert)
- Aluminiumgrundplatte mit R-K Aufhängung: 10° allseitig schwenkbar
- Vakuum- und Druckluftzuführung durch die Grundplatte
- Aufhängebolzen in verschiedenen Ausführungen lieferbar

suction plate with separating function for porous surfaces e.g. chipboard, and OSB panels

diameter: 250 mm

long sealing lip and inner chamber seal

replaceable seal clamped with clamping clip

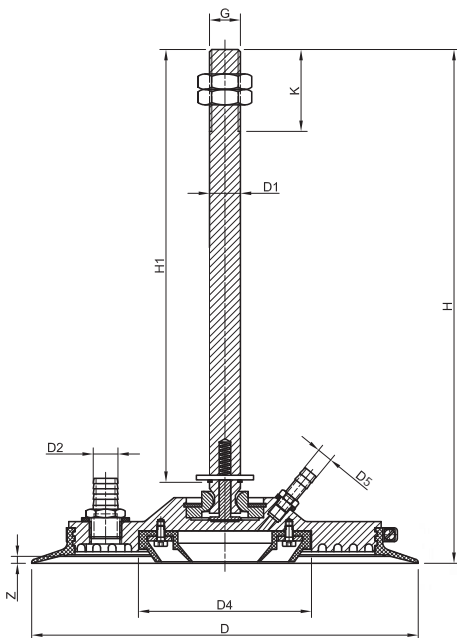
aluminium base plate with R-K suspension: 10° pivoting on all sides

vacuum and compressed air feed through the base plate

suspension bolts available in various sizes

Technische Zeichnung / technical drawing

Produktabbildung / product picture



Technische Daten + Bestelldaten / technical data order data

Typ Type	D	D1	D2	D4	D5	G	H	H1	K	Z	Gewicht (kg) weight (kg)	Tragfähigkeit* (kg) carrying capacity* (kg)	
												vertikal / vertical	horizontal
BSP 250 L, V+D	250	20	16	111	10	M 20	332	300	53	4	2,655	99,00	199,00

*) siehe Seite 8 / see page 14

Typ Type	Material	Art.- #			
		Saugplatte suction plate	Saugplattendichtung suction plate seal	innere Dichtung inner seal	Spannband clamping clip
BSP 250 L, V+D	NBR G	B002540	M004137	M004086	M004740
BSP 250 L, V+D	SIR T	B002545	M004139	M004087	M004740

S = schwarz / black, G = grau / grey, T = transparent, W = weiß / white, R = rot / red, B = braun / brown, Y = hellgelb / light yellow



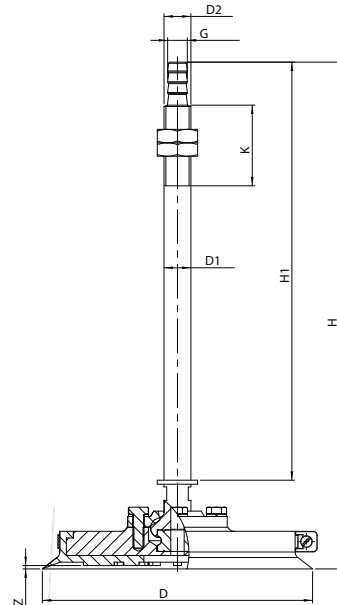
Allgemeine Informationen / general information

- Saugplatte für glatte Oberflächen
suction plate for smooth surfaces
- Durchmesser: 130 mm und 200 mm
diameter: 130 mm and 200 mm
- Dichtlippe und innere Auflagestege
sealing lip and inner support strip
- austauschbare Dichtung (mit Spannband gesichert)
replaceable seal clamped with clamping clip
- Aluminiumgrundplatte mit A-P Aufhängung
aluminium base plate with A-P suspension
- Vakuumzuführung durch den Aufhängebolzen
central vacuum feed through the suspension bolt
- Aufhängebolzen in verschiedenen Größen
suspension bolts available in various sizes

Produktabbildung / product picture



Technische Zeichnung / technical drawing



Technische Daten + Bestelldaten / technical data order data

Typ Type	D	D1	D2	G	H	H1	K	Z	Gewicht (kg) weight (kg)	Tragfähigkeit* (kg) carrying capacity* (kg)	
										vertikal / vertical	horizontal
BSP 130 VS, A-P	135	16	12	M 16	330	280	34	2	0,841	37,00	75,00
BSP 200 VS, A-P	200	20	14	M 20	377	311	59	2	2,069	82,00	164,00

*) siehe Seite 8 / see page 14

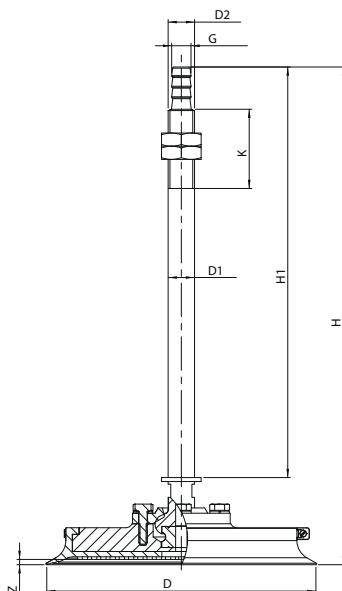
Typ Type	Material	Art.- #		
		Saugplatte suction plate	Saugplattendichtung suction plate seal	Spannband clamping clip
BSP 130 VS, A-P	NBR S	B002221	M004398	M004737 (optional)
BSP 130 VS, A-P	NBR G	B002223	M004256	M004737 (optional)
BSP 130 VS, A-P	NBR W	B002225	M004146	M004737 (optional)
BSP 200 VS, A-P	NBR S	B002464	M004287	M004759
BSP 200 VS, A-P	NBR G	B002465	M004278	M004759
BSP 200 VS, A-P	NBR W	B002466	M004399	M004759

S = schwarz / black, G = grau / grey, T = transparent, W = weiß / white, R = rot / red, B = braun / brown, Y = hellgelb / light yellow

Allgemeine Informationen / general information

- Saugplatte für glatte Oberflächen
suction plate for smooth surfaces
- Durchmesser: 130 mm und 200 mm
diameter: 130 mm and 200 mm
- Dichtlippe und Noppengummauflage
sealing lip and beaded rubber support
- austauschbare Dichtung (hält durch Eigenspannung oder Spannband auf Grundplatte)
replaceable seal held on the base plate by internal stress
- Aluminiumgrundplatte mit A-P Aufhängung
aluminium base plate with A-P suspension
- zentrale Vakuumzuführung durch den Aufhängebolzen
central vacuum feed through the suspension bolt
- Aufhängebolzen in verschiedenen Größen lieferbar
suspension bolts available in various sizes

Technische Zeichnung / technical drawing



Produktabbildung / product picture



Technische Daten + Bestelldaten / technical data order data

Typ Type	D	D1	D2	G	H	H1	K	Z	Gewicht (kg) weight (kg)	Tragfähigkeit* (kg) carrying capacity* (kg)	
										vertikal / vertical	horizontal
BSP 130 VS-NO, A-P	135	16	12	M 16	330	280	34	1,5	0,841	37,00	75,00
BSP 200 VS-NO, A-P	200	20	14	M 20	377	311	59	4,0	2,069	83,00	166,00

*) siehe Seite 8 / see page 14

Typ Type	Material	Art.- #		
		Saugplatte suction plate	Saugplattendichtung suction plate seal	Spannband clamping clip
BSP 130 VS-NO, A-P	NBR W	B002229	M004324	M004737 (optional)
BSP 130 VS-NO, A-P	SIR T	B002231	M004377	M004737 (optional)
BSP 200 VS-NO, A-P	NBR W	F001272	M004348	M004759
BSP 200 VS-NO, A-P	SIR T	B002471	M004626	M004759

S = schwarz / black, G = grau / grey, T = transparent, W = weiß / white, R = rot / red, B = braun / brown, Y = hellgelb / light yellow



Serie BLSP SCP

Series B S P S P

01

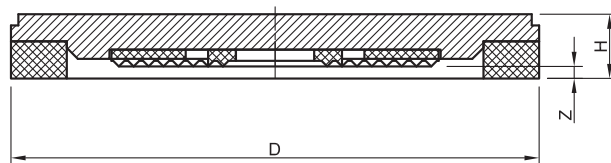
Allgemeine Informationen / general information

- Saugplatte für sehr raue oder strukturierte Oberflächen
suction plate for very coarse or structured surfaces
- Durchmesser: 142 mm bis 344 mm
diameter: 142 mm to 344 mm
- Zellgummidichtring und innere Rillengummiauflage
cellular rubber sealing ring and inner groove rubber support
- Dichtungen auf Grundplatte geklebt
seals bonded on the base plate
- Aluminiumgrundplatte
aluminium base plate
- Bohrbild nach Kundenwunsch lieferbar
drilling template available on customer request

Produktabbildung / product picture



Technische Zeichnung / technical drawing



Technische Daten + Bestelldaten / technical data order data

Typ Type	D	H	Z	Gewicht (kg) weight (kg)	Tragfähigkeit* (kg) / carrying capacity* (kg)	
					vertikal / vertical	horizontal
BLSP 142 SCP	142	17	3	0,458	33,00	66,00
BLSP 192 SCP	192	17	3	0,858	59,00	119,00
BLSP 232 SCP	232	17	3	1,256	94,00	188,00
BLSP 344 SCP	344	17	3	2,848	230,00	461,00

*) siehe Seite 8 / see page 14

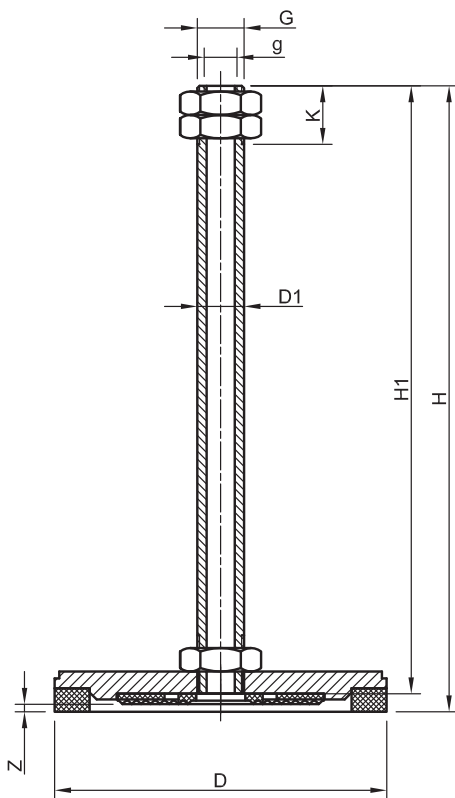
Typ Type	Art.- #	
	Saugplatte suction plate	Saugplattendichtung suction plate seal
BLSP 142 SCP	B000695	M004530
BLSP 192 SCP	B000771	M004535
BLSP 232 SCP	B000852	M004544
BLSP 344 SCP	B000976	M004566

Allgemeine Informationen / general information

- Saugplatte für sehr raue oder strukturierte Oberflächen
- Durchmesser: 142 mm bis 344 mm
- Zellgummidichtring und innere Rillengummiauflage
- Dichtungen auf Grundplatte geklebt
- Aluminiumgrundplatte mit starrer Aufhängung
- Vakuumzuführung durch den Aufhängebolzen
- Aufhängebolzen in verschiedenen Ausführungen lieferbar

suction plate for very coarse or structured surfaces
diameter: 142 mm to 344 mm
cellular rubber sealing ring and inner groove rubber support
seals bonded on the base plate
aluminium base plate with rigid suspension
central vacuum feed through the suspension bolt
suspension bolts available in various sizes

Technische Zeichnung / technical drawing



Produktabbildung / product picture



Bestelldaten / order data

Typ Type	Art.- #	
	Saugplatte suction plate	Saugplattendichtung suction plate seal
BSP 142 SCP, ST	B002243	M004531
BSP 192 SCP, ST	B002408	M004538
BSP 232 SCP, ST	B002500	M004545

**) starr / rigid

Technische Daten / technical data

Typ Type	D	D1	G	g	H	H1	K	Z	Gewicht (kg) weight (kg)	Tragfähigkeit* (kg) / carrying capacity* (kg)	
										vertikal / vertical	horizontal
BSP 142 SCP, ST	142	20	M 20	1/4"	267	260	25	1	1,028	33,00	66,00
BSP 192 SCP, ST	192	20	M 20	1/4"	267	260	25	1	1,424	59,00	119,00
BSP 232 SCP, ST	232	20	M 20	1/4"	267	260	25	1	1,824	94,00	188,00

*) siehe Seite 8 / see page 14; **) starr / rigid



Allgemeine Informationen / general information

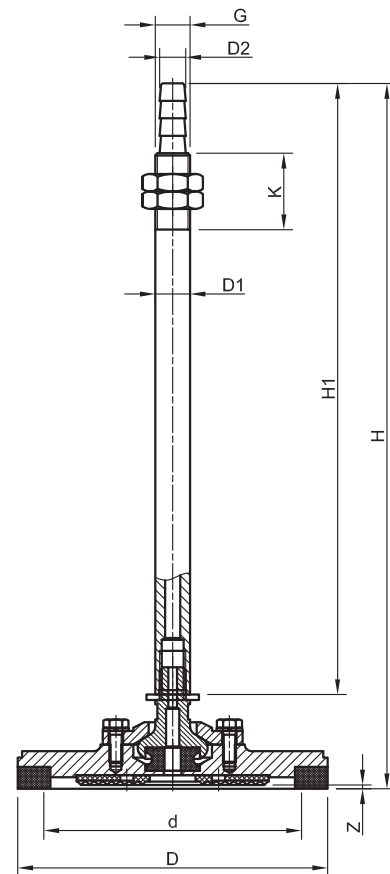
- Saugplatte für sehr raue oder strukturierte Oberflächen
- Durchmesser: 142 mm, 192 mm und 232 mm
- Zellgummidichtring und innere Rillengummiauflage
- Dichtungen auf Grundplatte geklebt
- Aluminiumgrundplatte mit A-P Aufhängung: 10° allseitig schwenkbar
- Vakuumzuführung durch den Aufhängebolzen
- Aufhängebolzen in verschiedenen Ausführungen lieferbar

suction plate for very coarse or structured surfaces
 diameter: 142 mm, 192 mm and 232 mm
 cellular rubber sealing ring and inner groove rubber support
 seals bonded on the base plate
 aluminium base plate with A-P suspension: 10° pivoting on all sides
 central vacuum feed through the suspension bolt
 suspension bolts available in various sizes

Produktabbildung / product picture



Technische Zeichnung / technical drawing



Bestelldaten / order data

Typ Type	Art.- #	
	Saugplatte suction plate	Saugplattendichtung suction plate seal
BSP 142 SCP, A-P	B002240	M004531
BSP 192 SCP, A-P	B002400	M004538
BSP 232 SCP, A-P	B002494	M004545

Technische Daten / technical data

Typ Type	D	D1	D2	d	G	H	H1	K	Z	Gewicht (kg) weight (kg)	Tragfähigkeit* (kg) / carrying capacity* (kg)	
											vertikal / vertical	horizontal
BSP 142 SCP, A-P	142	16	12	112	M 16	323	280	34	1	0,904	33,00	66,00
BSP 192 SCP, A-P	192	16	12	152	M 16	323	280	34	1	1,324	59,00	119,00
BSP 232 SCP, A-P	232	20	14	192	M 20	360	300	59	1	2,268	94,00	188,00

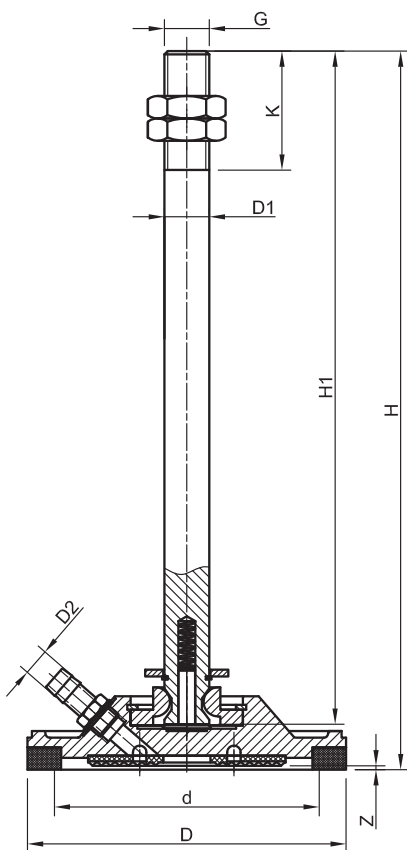
*) siehe Seite 8 / see page 14

Allgemeine Informationen / general information

- Saugplatte für sehr raue oder strukturierte Oberflächen
- Durchmesser: 142 mm, 192 mm und 232 mm
- Zellgummidichtring und innere Rillengummiauflage
- Dichtungen auf Grundplatte geklebt
- Aluminiumgrundplatte mit R-K Aufhängung: 10° allseitig schwenkbar
- Vakuumzuführung durch die Grundplatte
- Aufhängebolzen in verschiedenen Ausführungen lieferbar

suction plate for very coarse or structured surfaces
 diameter: 142 mm, 192 mm and 232 mm
 cellular rubber sealing ring and inner groove rubber support
 seals bonded on the base plate
 aluminium base plate with R-K suspension: 10° pivoting on all sides
 vacuum feed through the base plate
 suspension bolts available in various sizes

Technische Zeichnung / technical drawing



Produktabbildung / product picture



Bestelldaten / order data

Typ Type	Art.- #	
	Saugplatte suction plate	Saugplattendichtung suction plate seal
BSP 142 SCP, R-K	B002242	M004531
BSP 192 SCP, R-K	B002404	M004538
BSP 232 SCP, R-K	B002497	M004545

Technische Daten / technical data

Typ Type	D	D1	D2	d	G	H	H1	K	Z	Gewicht (kg) weight (kg)	Tragfähigkeit* (kg) / carrying capacity* (kg)	
											vertikal / vertical	horizontal
BSP 142 SCP, R-K	142	88	20	112	M 20	320	300	53	1	1,493	33,00	66,00
BSP 192 SCP, R-K	192	136	20	152	M 20	320	300	53	1	1,944	59,00	119,00
BSP 232 SCP, R-K	232	136	20	192	M 20	320	300	53	1	2,338	94,00	188,00

*) siehe Seite 8 / see page 14



Serie BSP Speedmaster PV

Series BSP Speedmaster PV

01

Allgemeine Informationen / general information

- Saugplatte für glatte Oberflächen und für den Einsatz in schnell taktenden Anlagen
- Durchmesser: 70 mm, 100 mm und 200 mm
- mittellange Dichtlippe
- austauschbare Dichtung (hält durch Eigenspannung auf der Grundplatte)
- Aluminiumgrundplatte
- Vakuumzuführung durch den Aufhängebolzen
- mit Kunststoff-Tastventil: Vakuumfreigabe beim Aufsetzen auf das Werkstück

suction plate for smooth surfaces and for use in fast-cycling systems

diameter: 70 mm, 100 mm and 200 mm

medium-length sealing lip

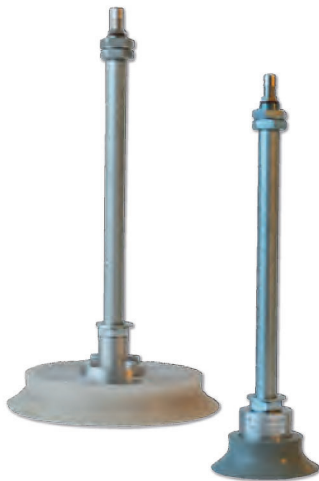
replaceable seal held on the base plate by internal stress

aluminium base plate

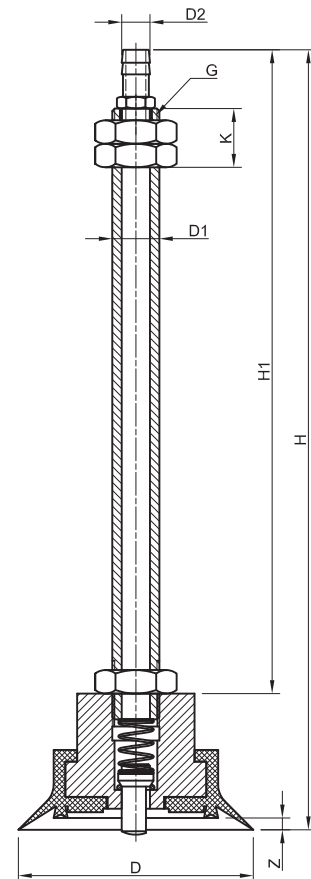
central vacuum feed through the suspension bolt

with plastic pin valve: vacuum release with placement on the workpiece

Produktabbildung / product picture



Technische Zeichnung / technical drawing



Technische + Bestelldaten / Technical + order data

Typ Type	Material	Art.- #	
		Saugplatte suction plate	Saugplattendichtung suction plate seal
BSP 70 PV	NBR S	B002109	M004582
BSP 70 PV	NBR G	B002110	M004149
BSP 70 PV	SIR T	B002115	M004436
BSP 100 PV	NBR S	B002135	M004597
BSP 100 PV	NBR G	B002136	M004148
BSP 100 PV	SIR T	B002138	M004592
BSP 200 PV	NBR G	B002452	M004174
BSP 200 PV	SIR T	B002453	M004195

S = schwarz / black, G = grau / grey, T = transparent, W = weiß / white, R = rot / red, B = braun / brown

Typ Type	D	D1	D2	G	H	H1	K	Z	Gewicht (kg) weight (kg)	Tragfähigkeit* (kg) carrying capacity* (kg)	
										vertikal / vertical	horizontal
BSP 70 PV	70	20	12	M 20 x 1,5	318	270	25	3	0,338	10,00	20,00
BSP 100 PV	100	20	12	M 20 x 1,5	332	274	25	5	0,866	19,00	38,00
BSP 200 PV	200	20	12	M 20 x 1,5	387	310	25	5	1,055	86,00	173,00

*) siehe Seite 8 / see page 14

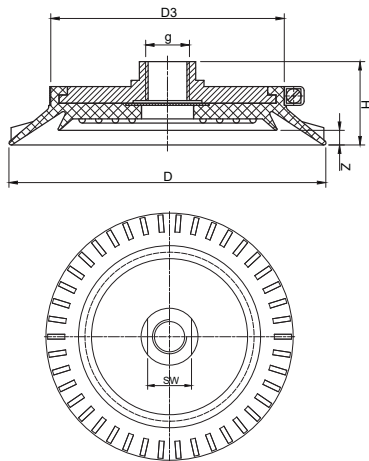
Allgemeine Informationen / general information

- robuste Saugplatte für leicht raue Oberflächen
- Durchmesser: 100 mm, 150 mm und 200 mm
- lange Dichtlippe mit Verstärkungsrippen und Rillengummiauflage
- austauschbare Dichtung (mit Spannband gesichert)
- Aluminiumgrundplatte
- Bohrbild nach Kundenwunsch lieferbar

robust suction plate for slightly coarse surfaces
 diameter: 100 mm, 150 mm and 200 mm
 long sealing lip with stiffening ribs and groove rubber support
 replaceable seal clamped with clamping clip
 aluminium base plate
 drilling template available on customer request

Saugplatten / suction plates

Technische Zeichnung / technical drawing



Produktabbildung / product picture



Technische Daten + Bestelldaten / technical data order data

Typ Type	D	D3	SW	g	H	Z	Gewicht (kg) weight (kg)	Tragfähigkeit* (kg) / carrying capacity* (kg)	
								vertikal / vertical	horizontal
BLSP 100 HE	100	75	22	3/8"	26	4,2	0,115	15,00	30,00
BLSP 150 HE	150	112	27	1/2"	40	10,5	0,350	43,00	87,00
BLSP 200 HE	200	150	36	-	55	27,0	0,730	77,00	155,00

*) siehe Seite 8 / see page 14

Typ Type	Material	Art. - #		
		Saugplatte suction plate	Saugplattendichtung suction plate seal	Spannband clamping clip
BLSP 100 HE	NBR S	B000627	M004551	M004772
BLSP 100 HE	NBR G	B000631	M004552	M004772
BLSP 100 HE	SIR T	B000633	M004553	M004772
BLSP 150 HE	NBR S	B000713	M004234	M004744
BLSP 150 HE	NBR G	B000717	M004221	M004744
BLSP 200 HE	NBR S	F000429	M004292	M004748
BLSP 200 HE	NBR G	F000433	M004310	M004748
BLSP 200 HE	SIR T	F000436	M004365	M004748

S = schwarz / black, G = grau / grey, T = transparent, W = weiß / white, R = rot / red, B = braun / brown, Y = hellgelb / light yellow



Allgemeine Informationen / general information

- Saugplatte für den Einsatz in der Möbelindustrie
- Durchmesser: 70 mm
- einvulkanisierte Stahlgrundplatte
- Vakuumschluss wahlweise durch Mittelloch (d=10,5 mm) oder durch Innengewinde (g=1/4")

suction plate for use in the furniture industry

diameter: 70 mm

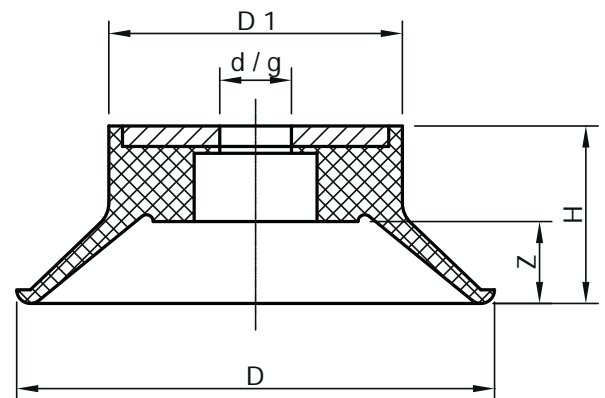
vulcani ed steel base plate

vacuum connection optionally through center hole (d = 10.5 mm) or through internal thread (g = 1/4")

Produktabbildung / product picture



Technische Zeichnung / technical drawing



Technische Daten + Bestelldaten / technical data order data

Typ Type	D	D1	H	Z	Gewicht (kg) weight (kg)	Tragfähigkeit* (kg) / carrying capacity* (kg)	
						vertikal / vertical	horizontal
BLSP 70 SSA	70	43	26	12	0,053	9,00	19,00

*) siehe Seite 8 / see page 14

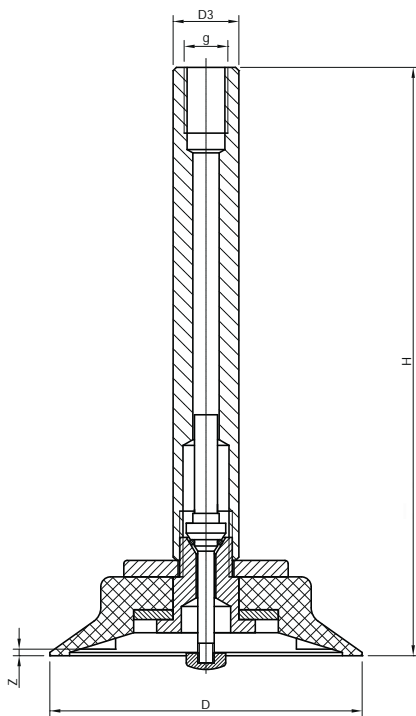
Typ Type	Material	d / g	Art.- #
			Saugplatte suction plate
BLSP 70 SSA	NBR G	g = 1/4"	B001299
BLSP 70 SSA	NBR G	d = 10,5 mm	M002581

S = schwarz / black, G = grau / grey, T = transparent, W = weiß / white, R = rot / red, B = braun / brown, Y = hellgelb / light yellow

Allgemeine Informationen / general information

- Saugplatte für glatte Oberflächen
suction plate for smooth surfaces
- Durchmesser: 95 mm
diameter: 95 mm
- Aluminiumaufnahme mit Gegenplatte
aluminium support with counter plate
- starrer Aufhängebolzen aus Aluminium
rigid aluminium suspension bolt
- Tastventil
pin valve

Technische Zeichnung / technical drawing



Produktabbildung / product picture



Technische Daten + Bestelldaten / technical data order data

Typ Type	D	D3	g	H	Z	Gewicht (kg) weight (kg)	Tragfähigkeit* (kg) / carrying capacity* (kg)	
							vertikal / vertical	horizontal
BSP 95 RBO	95	20	1/4"	179	2	0,210	16,00	33,00

*) siehe Seite 8 / see page 14

Typ Type	Material	Art.- #		
		Saugplatte suction plate	Saugplattendichtung suction plate seal	Ersatzventil-Satz replacement valve set
BSP 95 RBO	NBR G	B002129	M004471	-
BSP 95 RBO	NK G	B002132	M004232	-
Ersatzventil-Satz RBO-TV replacement valve set B -TV	-	-	-	B001095

S = schwarz / black, G = grau / grey, T = transparent, W = weiß / white, R = rot / red, B = braun / brown, Y = hellgelb / light yellow



Typ BLSP 60 TL-BY

Type B SP 0 T -B

01

Allgemeine Informationen / general information

- Saugplatte für glatte und leicht strukturierte Oberflächen
- Durchmesser: 60 mm
- 1/4" Innengewinde mit zusätzlich installiertem Doppelgewindenippel mit 2x 1/4", ausgerichtet für spezielle Applikationen in der Glasindustrie
- austauschbare Dichtung (mit Spannband gesichert)
- Aluminiumgrundplatte

suction plate for smooth and lightly structured surfaces

diameter: 60 mm

1/4" inner thread and an additionally installed double threaded nipple with 2x 1/4", designed for specific applications in the glass industry

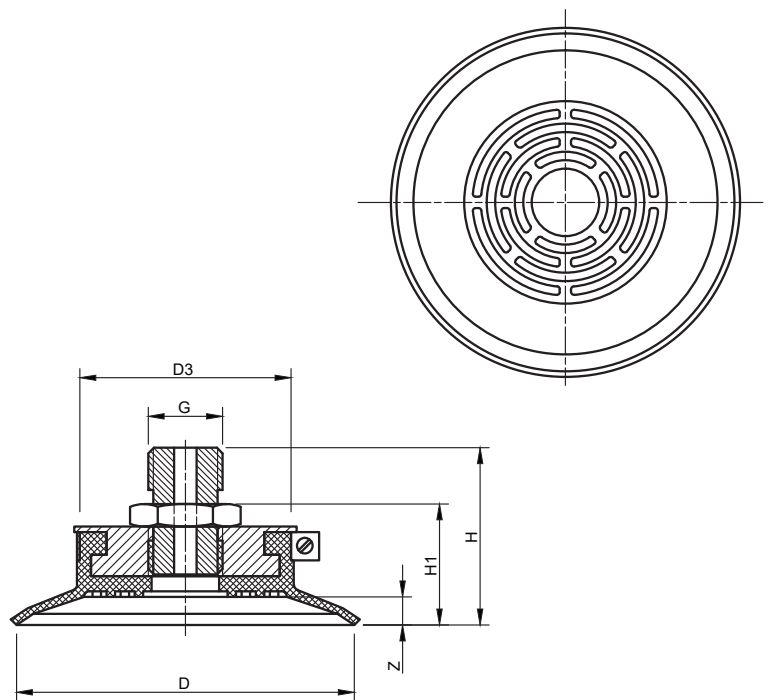
replaceable seal clamped with clamping clip

aluminium base plate

Produktabbildung / product picture



Technische Zeichnung / technical drawing



Technische Daten + Bestelldaten / technical data order data

Typ Type	D	D3	G	H	H1	Z	Gewicht (kg) weight (kg)	Tragfähigkeit* (kg) / carrying capacity* (kg)	
								vertikal / vertical	horizontal
BLSP 60 TL-BY	60	37,5	1/4"	31,5	21,5	5	0,042	7,00	14,00

*) siehe Seite 8 / see page 14

Typ Type	Material	Art.- #		
		Saugplatte suction plate	Saugplattendichtung suction plate seal	Spannband clamping clip
BLSP 60 TL-BY	NBR S	B000543	M004177	M004765

S = schwarz / black, G = grau / grey, T = transparent, W = weiß / white, R = rot / red, B = braun / brown, Y = hellgelb / light yellow

Allgemeine Informationen / general information

- universell einsetzbare Saugplatte für glatte und leicht strukturierte Oberflächen
- Durchmesser: 80 mm
- austauschbare Dichtung (mit Spannband gesichert)
- drei Sacklochbohrungen mit M5 Innengewinde auf einem Lochkreis von 36 mm
- Aluminiumgrundplatte
- Bohrbild speziell ausgerichtet für Applikationen in der Glasindustrie
- inkl. Feinfilter 1/8"

universally applicable suction plate for smooth and lightly structured surfaces

diameter: 80 mm

replaceable seal clamped with clamping clip

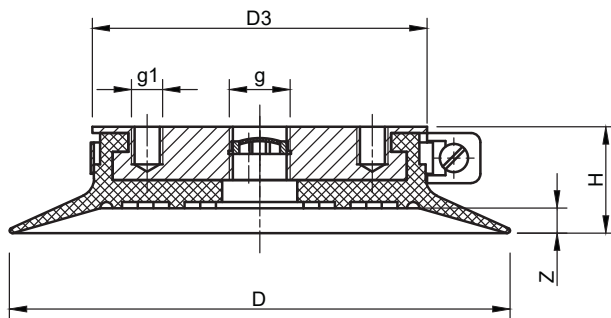
three blind holes with inner thread on a bolt circle of 36 mm

aluminium base plate

drilling template specifically designed for applications in the glass industry

incl. fine filter 1/8"

Technische Zeichnung / technical drawing



Produktabbildung / product picture



Technische Daten + Bestelldaten / technical data order data

Typ Type	D	D3	g	g1	H	Z	Gewicht (kg) weight (kg)	Tragfähigkeit* (kg) / carrying capacity* (kg)	
								vertikal / vertical	horizontal
BLSP 80 TL-L	80	51	1/8"	3 x M5	17	4	0,068	12,00	24,00

*) siehe Seite 8 / see page 14

Typ Type	Material	Art.- #		
		Saugplatte suction plate	Saugplattendichtung suction plate seal	Spannband clamping clip
BLSP 80 TL-L	NBR S	B000572	M004162	M004766

S = schwarz / black, G = grau / grey, T = transparent, W = weiß / white, R = rot / red, B = braun / brown, Y = hellgelb / light yellow



Typ BLSP 95 TL-BY

Type B SP9 T -B

01

Allgemeine Informationen / general information

- Saugplatte für glatte und leicht strukturierte Oberflächen
- Durchmesser: 95 mm
- austauschbare Dichtung (mit Spannband gesichert)
- Gewindezapfen mit SW 17 und M12 Innengewinde, ausgerichtet für spezielle Applikationen in der Glasindustrie
- Vakuumanschluss mit 1/8" Innengewinde
- Aluminiumgrundplatte

suction plate for smooth and lightly structured surfaces

diameter: 95 mm

replaceable seal clamped with clamping clip

threaded pin with S 17 and M12 inner thread, aligned for special applications in the glass industry

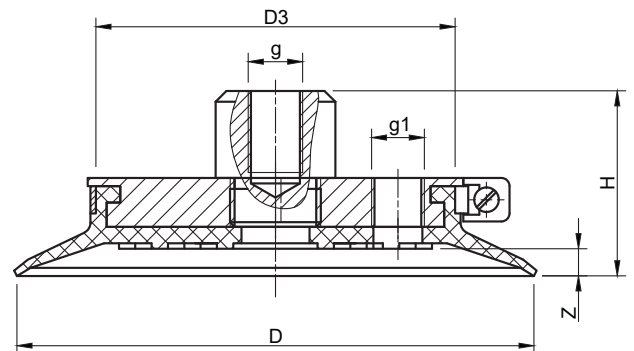
vacuum connection with 1/8" inner thread

aluminium base plate

Produktabbildung / product picture



Technische Zeichnung / technical drawing



Technische Daten + Bestelldaten / technical data order data

Typ Type	D	D3	g	g1	H	Z	Gewicht (kg) weight (kg)	Tragfähigkeit* (kg) / carrying capacity* (kg)	
								vertikal / vertical	horizontal
BLSP 95 TL-BY	95	66	M12	1/8"	34	5	0,117	19,00	38,00

*) siehe Seite 8 / see page 14

Typ Type	Material	Art.- #		
		Saugplatte suction plate	Saugplattendichtung suction plate seal	Spannband clamping clip
BLSP 95 TL-BY	NBR S	F000294	B004271	M004767

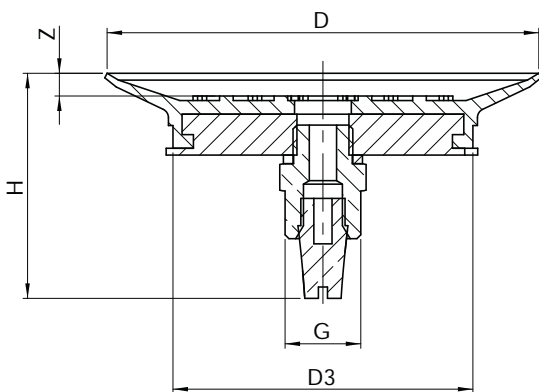
S = schwarz / black, G = grau / grey, T = transparent, W = weiß / white, R = rot / red, B = braun / brown, Y = hellgelb / light yellow

Allgemeine Informationen / general information

- Saugplatte für ISO Handversiegelung suction plate for ISO hand sealer
- Durchmesser: 95 mm diameter: 95 mm
- austauschbare Dichtung (mit Spannband gesichert) replaceable seal clamped with clamping clip
- Aluminiumgrundplatte inkl. Feinfilter und 3/8" Außengewinde aluminium base plate incl. fine filter and 3/8" outer thread

Technische Zeichnung / technical drawing

Produktabbildung / product picture



Technische Daten + Bestelldaten / technical data order data

Typ Type	D	D3	G	H	Z	Gewicht (kg) weight (kg)	Tragfähigkeit* (kg) / carrying capacity* (kg)	
							vertikal / vertical	horizontal
BLSP 95 TL	95	66	3/8"	18	5	0,150	19,00	38,00

*) siehe Seite 8 / see page 14

Typ Type	Material	Art.- #		
		Saugplatte suction plate	Saugplattendichtung suction plate seal	Spannband clamping clip
BLSP 95 TL	NBR S	B000607	M004181	M004767

S = schwarz / black, G = grau / grey, T = transparent, W = weiß / white, R = rot / red, B = braun / brown, Y = hellgelb / light yellow



Typ BLSP 135 W

Type B SP 1

01

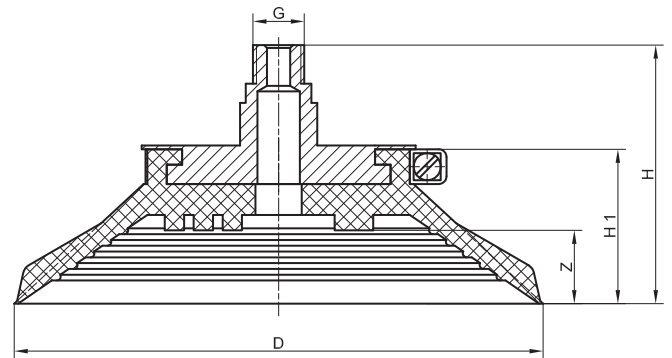
Allgemeine Informationen / general information

- Saugplatte für leicht raue und strukturierte Oberflächen
suction plate for slightly coarse and structured surfaces
- Durchmesser: 135 mm
diameter: 135 mm
- lange Dichtlippe mit Versteifungsrippen
long sealing lip with stiffening ribs
- austauschbare Dichtung (mit Spannband gesichert) oder aufvulkanisierte Dichtung
replaceable seal clamped with clamping clip or vulcanized seal
- Grundplatte in individuellen Ausführungen lieferbar
base plate available in individual designs

Produktabbildung / product picture



Technische Zeichnung / technical drawing



Technische Daten + Bestelldaten / technical data order data

Typ Type	D	G	H	H1	Z	Gewicht (kg) weight (kg)	Tragfähigkeit* (kg) / carrying capacity* (kg)	
							vertikal / vertical	horizontal
BLSP 135 W	137	1/4"	67	40	19	0,330	34,00	69,00
BLSP 135 W vul.	131	1/4"	50	35	17	0,200	34,00	69,00

*) siehe Seite 8 / see page 14

Typ Type	Material	Art.- #		
		Saugplatte suction plate	Saugplattendichtung suction plate seal	Spannband clamping clip
BLSP 135 W	NBR G	B000686	M004216	M004762
BLSP 135 W	SIR T	F000351	M004479	M004762
BLSP 135 W	NBR G	M002270	vulkanisiert	-
BLSP 135 W	SIR T	M002272	vulkanisiert	-

S = schwarz / black, G = grau / grey, T = transparent, W = weiß / white, R = rot / red, B = braun / brown, Y = hellgelb / light yellow

Allgemeine Informationen / general information

- SMS (Sauger-Montage-System) komplett mit Aufhängebolzen Ø 16 x 52 mm lang
- Aufhängebolzen aus Aluminium
- mit kleinem Bund, O-Ring, Druckfeder, Gleitlager
- Aluminium-Führungsbuchse mit M22 x 1,0 Außengewinde zur Montage
- Doppelgewindenippel mit Strömungsbegrenzung Ø 0,8 mm durch Flugstift

S S suction cup mounting system complete with suspension bolt 16 x 52 mm long

aluminium suspension bolt

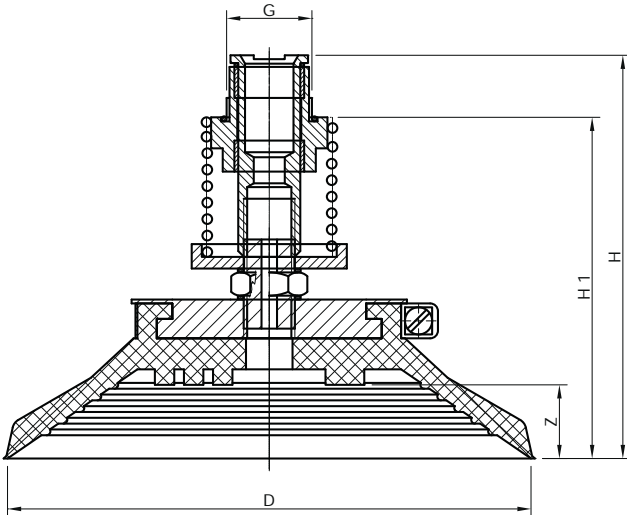
with small collar, O-ring, compression spring, plain bearing

aluminium guide bush with M22 x 1.0 male thread for mounting

Double threaded nipple with flow restriction Ø 0.8 mm by flying pin

Technische Zeichnung / technical drawing

Produktabbildung / product picture



Technische Daten + Bestelldaten / technical data order data

Typ Type	D	G	H	H1	Z	Gewicht (kg) weight (kg)	Tragfähigkeit* (kg) / carrying capacity* (kg)	
							vertikal / vertical	horizontal
SMS Typ 17-3, BLSP 135 W	135	M22 x 1	104	88	19	0,365	34,00	69,00

*) siehe Seite 8 / see page 14

Typ Type	Material	Art.- #	
		SMS	Spannband clamping clip
SMS Typ 17-3, BLSP 135 W	NBR G	F002136	M004762

S = schwarz / black, G = grau / grey, T = transparent, W = weiß / white, R = rot / red, B = braun / brown, Y = hellgelb / light yellow



Typ BLSP 160 BY

Type B SP 1 0 B

01

Allgemeine Informationen / general information

- robuste Saugplatte für leicht raue Oberflächen (verzünderte Bleche, Rohspan- und Zementfaserplatten)
- Durchmesser: 160 mm
- lange Dichtlippe und Auflagestege
- austauschbare Dichtung (mit Spannband gesichert)
- Aluminiumgrundplatte

robust suction plate for slightly coarse surfaces
(scaled sheet metal, particleboard and cement fibreboard)

diameter: 160 mm

long sealing lip and support strip

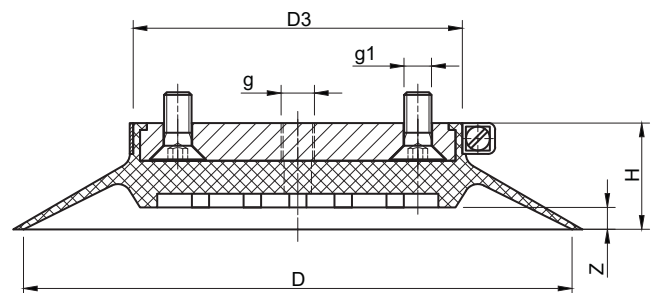
replaceable seal clamped with clamping clip

aluminium base plate

Produktabbildung / product picture



Technische Zeichnung / technical drawing



Technische Daten + Bestelldaten / technical data order data

Typ Type	D	D3	g	g1	H	Z	Gewicht (kg) weight (kg)	Tragfähigkeit* (kg) / carrying capacity* (kg)	
								vertikal / vertical	horizontal
BLSP 160 BY	160	96	1/8"	M8	31	6,4	0,367	43,00	87,00

*) siehe Seite 8 / see page 14

Typ Type	Material	Art.- #		
		Saugplatte suction plate	Saugplattendichtung suction plate seal	Spannband clamping clip
BLSP 160 BY	NBR S	B000723	M004524	M004736

S = schwarz / black, G = grau / grey, T = transparent, W = weiß / white, R = rot / red, B = braun / brown, Y = hellgelb / light yellow

Allgemeine Informationen / general information

- robuste Saugplatte für glatte und leicht raue Oberflächen (Bleche, Holz- und Glasplatten)
- Durchmesser: 120 mm, 150 mm und 200 mm
- lange Dichtlippe und Auflagestege
- Dichtung mit einvulkanisiertem Stahlring (mit Grundplatte verschraubt)
- Aluminiumgrundplatte
- Bohrbild nach Kundenwunsch lieferbar

robust suction plate for smooth and slightly coarse surfaces
metal sheets, wooden and glass panels

diameter: 120 mm, 150 mm and 200 mm

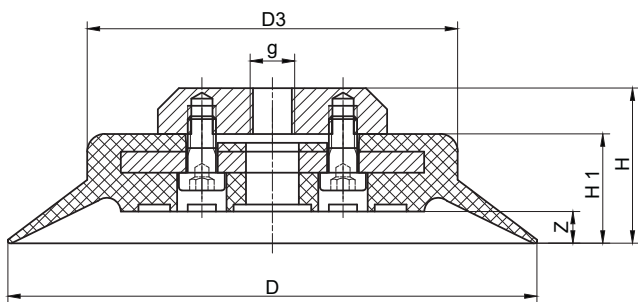
long sealing lip and support strip

seal with vulcanised steel ring bolted with base plate
aluminium base plate

drilling template available on customer request

Technische Zeichnung / technical drawing

Produktabbildung / product picture



Technische Daten + Bestelldaten / technical data order data

Typ Type	D	D3	g	H	H1	Z	Gewicht (kg) weight (kg)	Tragfähigkeit* (kg) / carrying capacity* (kg)	
								vertikal / vertical	horizontal
BLSP 120 CO	124	95,5	1/4"	37	24	6	0,385	26,00	52,00
BLSP 150 CO	150	105,0	1/4"	44	31	9	0,480	47,00	94,00
BLSP 200 CO	200	140,0	1/4"	50	37	15	1,000	82,00	164,00

*) siehe Seite 8 / see page 14

Typ Type	Material	Art.- #	
		Saugplatte suction plate	Saugplattendichtung suction plate seal
BLSP 120 CO	NBR S	B000682	M004355
BLSP 150 CO	NBR S	B000704	M004487
BLSP 150 CO	NBR G	B000708	M004193
BLSP 150 CO	SIR T	B000711	M004145
BLSP 200 CO	NBR S	B000819	M004449
BLSP 200 CO	NBR G	B000822	M004194
BLSP 200 CO	SIR T	B000824	M004192

S = schwarz / black, G = grau / grey, T = transparent, W = weiß / white, R = rot / red, B = braun / brown, Y = hellgelb / light yellow



Serie BLSP 115 TR

Series B SP 11 T

01

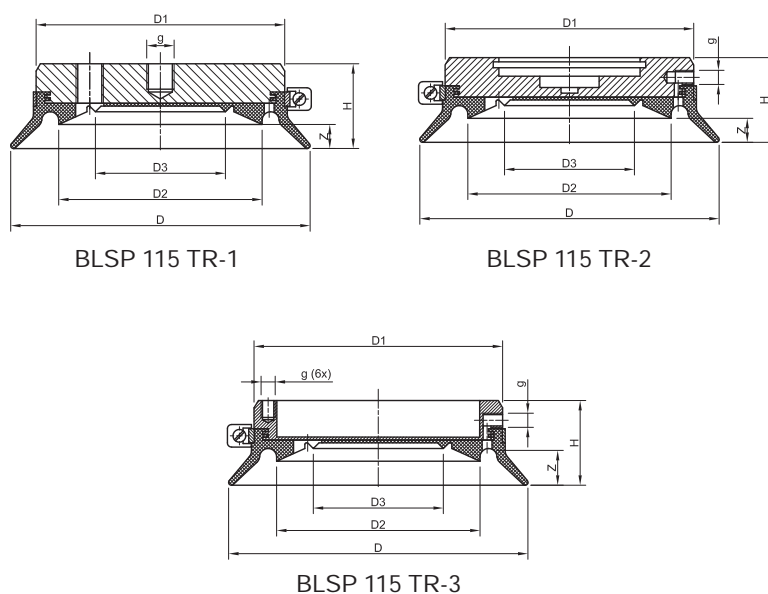
Allgemeine Informationen / general information

- Saugplatte für Stanz- und Laserautomaten
robust suction plate for handling of sheet metal
- Durchmesser: 106 mm
diameter: 106 mm
- lange Dichtlippe und glatte innere Auflagefläche
long sealing lip and smooth inner supporting surface
- austauschbare Dichtung (mit Spannband gesichert)
replaceable seal clamped with clamping clip
- Aluminiumgrundplatte
aluminium base plate

Produktabbildung / product picture



Technische Zeichnung / technical drawing



Technische Daten + Bestelldaten / technical data order data

Typ Type	D	D1	D2	D3	g	H	Z	Gewicht (kg) weight (kg)	Tragfähigkeit* (kg) / carrying capacity* (kg)	
									vertikal / vertical	horizontal
BLSP 115 TR-1	106	72	46	88	1/8"	30	8	0,276	21,00	42,00
BLSP 115 TR-2	106	72	46	88	M5	30	8	0,238	21,00	42,00
BLSP 115 TR-3	106	72	46	88	M5	30	8	0,128	21,00	42,00

*) siehe Seite 8 / see page 14

Typ Type	Material	Art.- #		
		Saugplatte suction plate	Saugplattendichtung suction plate seal	Spannband clamping clip
BLSP 115 TR-1	NBR S	F000323	M004450	M004769
BLSP 115 TR-2	NBR S	F000324	M004450	M004769
BLSP 115 TR-3	NBR S	F000325	M004450	M004769

S = schwarz / black, G = grau / grey, T = transparent, W = weiß / white, R = rot / red, B = braun / brown, Y = hellgelb / light yellow

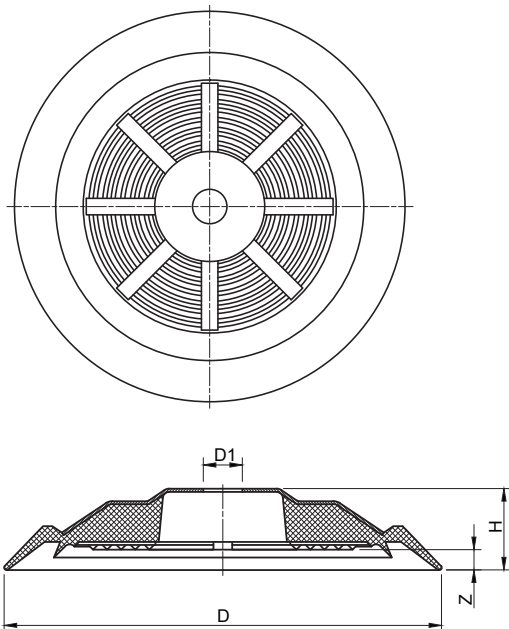
Allgemeine Informationen / general information

- elastische, widerstandsfähige Saugplatte für glatte und leicht strukturierte Oberflächen
- Durchmesser: 145 mm
- mittleres Innenvolumen und Rillengummiauflage
- Saugplatte wird mit Sechskantmutter an Halterung geschraubt
- Stahlblechgrundplatte
- aufvulkanisierte Dichtung

elastic, durable suction plate for smooth and lightly structured surfaces
 diameter: 145 mm
 middle inner volume and groove rubber support
 suction plate is bolted with hexagon nut to bracket
 steel base plate
 vulcanized seal

Technische Zeichnung / technical drawing

Produktabbildung / product picture



Technische Daten + Bestelldaten / technical data order data

Typ Type	Material	D	D1	H	Z	Gewicht (kg) weight (kg)	Tragfähigkeit* (kg) / carrying capacity* (kg)	
							vertikal / vertical	horizontal
BLSP 145 PK, vul.	NBR S	145	12,5	26	5	0,270	45,00	91,00
BLSP 145 PK, vul.	NBR G	145	12,5	26	5	0,275	45,00	91,00

*) siehe Seite 8 / see page 14

Typ Type	Material	Art.- #
BLSP 145 PK, vul.	NBR S	M002273
BLSP 145 PK, vul.	NBR G	M002274

S = schwarz / black, G = grau / grey, T = transparent, W = weiß / white, R = rot / red, B = braun / brown, Y = hellgelb / light yellow



Typ BLSP 200 PK

Type B SP 200 P

01

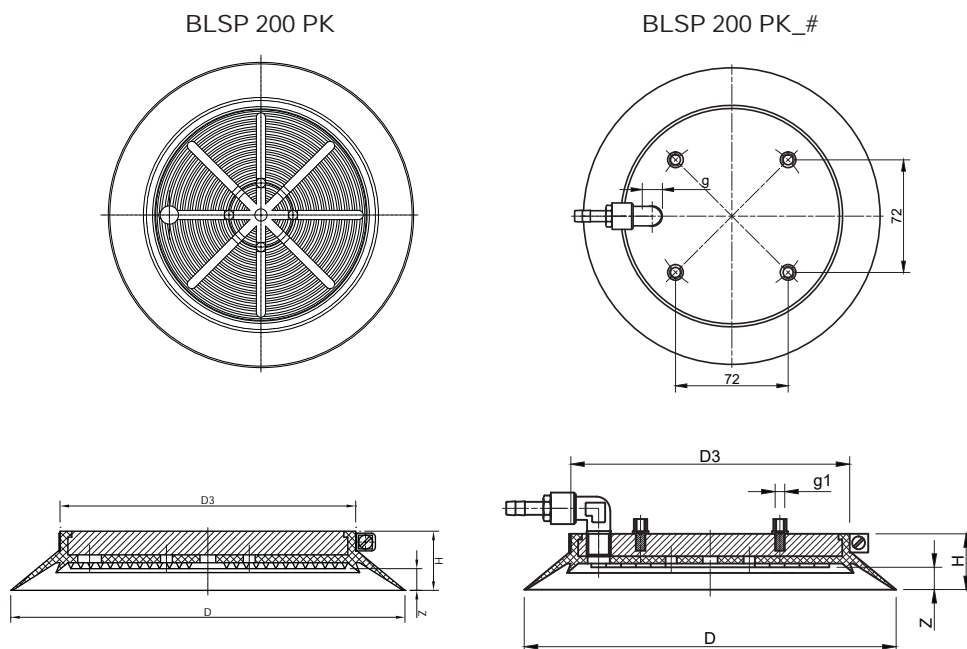
Allgemeine Informationen / general information

- Saugplatte für glatte u. leicht strukturierte Oberflächen
suction plate for smooth and lightly structured surfaces
- Durchmesser: 200 mm
diameter: 200 mm
- großes Innenvolumen und Rillengummiauflage
large inner volume and groove rubber support
- austauschbare Dichtung (mit Spannband gesichert)
replaceable seal clamped with clamping clip
- Aluminiumgrundplatte
aluminium base plate
- Bohrbild nach Kundenwunsch lieferbar
drilling template available on customer request

Produktabbildung / product picture



Technische Zeichnung / technical drawing



Technische Daten + Bestelldaten / technical data order data

Typ Type	D	D3	g	g1	H	Z	Gewicht (kg) weight (kg)	Tragfähigkeit* (kg) / carrying capacity* (kg)	
								vertikal / vertical	horizontal
BLSP 200 PK	200	150	-	-	30	11,0	0,770	77,00	155,00
BLSP 200 PK_#	200	154	1/4"	4 x M6	30	11,0	0,770	77,00	155,00

*) siehe Seite 8 / see page 14

Typ Type	Material	Art.- #		
		Saugplatte suction plate	Saugplattendichtung suction plate seal	Spannband clamping clip
BLSP 200 PK	NBR S	B000772	M004268	M004748
BLSP 200 PK	NBR G	B000785	M004275	M004748
BLSP 200 PK	SIR T	B000797	M004364	M004748
BLSP 200 PK_#	NBR S	B000773	M004268	M004748

S = schwarz / black, G = grau / grey, T = transparent, W = weiß / white, R = rot / red, B = braun / brown, Y = hellgelb / light yellow

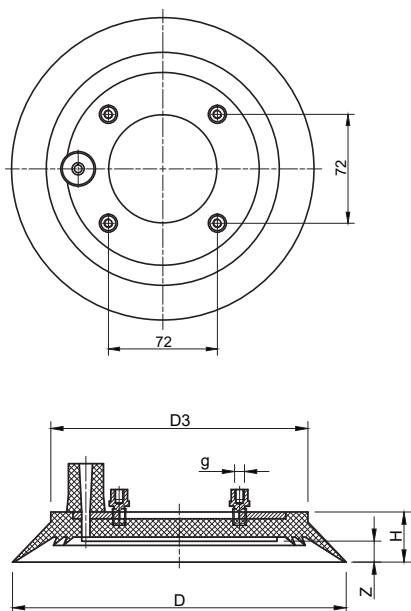
Allgemeine Informationen / general information

- Saugplatte für glatte u. leicht strukturierte Oberflächen
- Durchmesser: 200 mm
- in Dichtung einvulkanisierter Stahling mit 4 Gewindestapfen mit M6 Innengewinde zum Anbau an Halterung
- seitlicher Gummistutzen für Vakuumschluss

suction plate for smooth and lightly structured surfaces
 diameter: 200 mm
 vulcanized steel ring in seal with threaded pin with M6 inner thread for fitting onto bracket
 lateral rubber nozzle for vacuum connection

Technische Zeichnung / technical drawing

Produktabbildung / product picture



Technische Daten + Bestelldaten / technical data order data

Typ Type	D	D3	g	g1	H	Z	Gewicht (kg) weight (kg)	Tragfähigkeit* (kg) / carrying capacity* (kg)	
								vertikal / vertical	horizontal
BLSP 200 PK, vul.	200	150	-	4 x M6	24	12,5	0,600	77,00	155,00

*) siehe Seite 8 / see page 14

Typ Type	Material	Art.- #		
		Saugplatte suction plate	Saugplattendichtung suction plate seal	Spannband clamping clip
BLSP 200 PK, vul.	NBR S	M002278	vulkanisiert / vulcanized	

S = schwarz / black, G = grau / grey, T = transparent, W = weiß / white, R = rot / red, B = braun / brown, Y = hellgelb / light yellow



Typ BLSP 280 PK

Type B SP 2 0 P

01

Allgemeine Informationen / general information

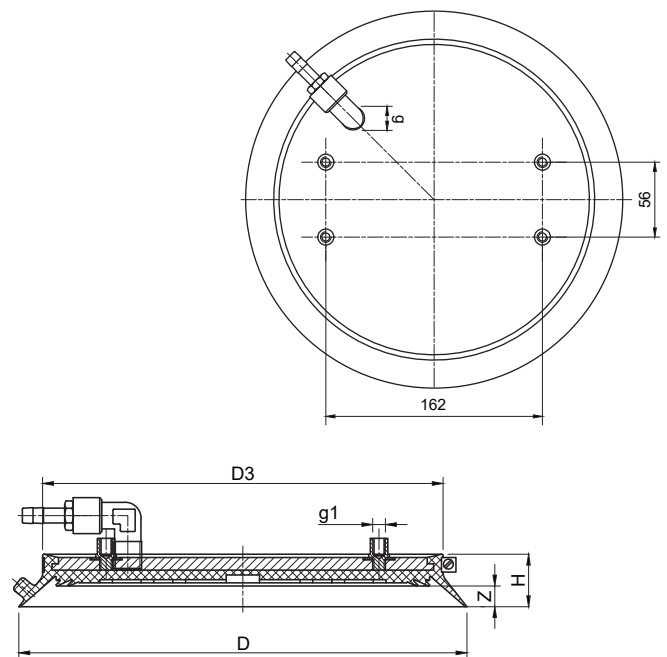
- Saugplatte für glatte u. leicht strukturierte Oberflächen
- Durchmesser: 280 mm
- großes Innenvolumen und kleine Auflageflächen
- austauschbare Dichtung (mit Spannband gesichert)
- Gewindestapfen mit Innengewinde in Grundplatte montiert, ausgerichtet für spezielle Applikationen in der Glasindustrie
- Aluminiumgrundplatte
- Bohrbild nach Kundenwunsch lieferbar

suction plate for smooth and lightly structured surfaces
 diameter: 280 mm
 large inner volume and small supporting surfaces
 replaceable seal clamped with clamping clip
 threaded pin mounted in the base plate with inner thread,
designed for specific applications in the glass industry
 aluminium base plate
 drilling template available on customer request

Produktabbildung / product picture



Technische Zeichnung / technical drawing



Technische Daten + Bestelldaten / technical data order data

Typ Type	D	D3	g	g1	H	Z	Gewicht (kg) weight (kg)	Tragfähigkeit* (kg) / carrying capacity* (kg)	
								vertikal / vertical	horizontal
BLSP 280 PK	282	252	1/4"	4 x M8	33	13	1,490	181,00	363,00

*) siehe Seite 8 / see page 14

Typ Type	Material	Art.- #		
		Saugplatte suction plate	Saugplattendichtung suction plate seal	Spannband clamping clip
BLSP 280 PK	NBR S	B000904	M004248	M004747
BLSP 280 PK	NBR G	B000913	M004309	M004746
BLSP 280 PK	NK G	F000528	M004503	M004746

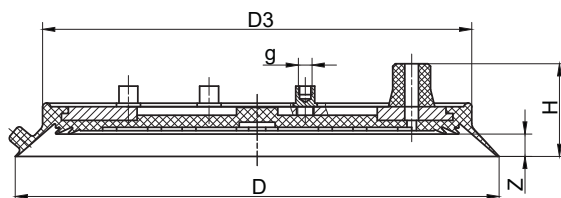
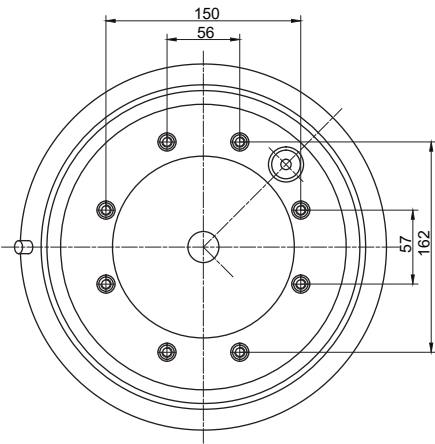
S = schwarz / black, G = grau / grey, T = transparent, W = weiß / white, R = rot / red, B = braun / brown, Y = hellgelb / light yellow

Allgemeine Informationen / general information

- Saugplatte für glatte u. leicht strukturierte Oberflächen
suction plate for smooth and lightly structured surfaces
- Durchmesser: 280 mm
diameter: 280 mm
- in Dichtung einvulkanisierter Stahling mit 8 Gewindestapfen mit M8 Innengewinde zur universellen Montage
vulcani ed steel ring in seal with 8 threaded pins with inner thread for universal mounting
- seitlicher Gummistutzen für Vakuumanchluss
lateral rubber no ble for vacuum connection

Technische Zeichnung / technical drawing

Produktabbildung / product picture



Technische Daten + Bestelldaten / technical data order data

Typ Type	D	D3	g	H	Z	Gewicht (kg) weight (kg)	Tragfähigkeit* (kg) / carrying capacity* (kg)	
							vertikal / vertical	horizontal
BLSP 280 PK	282	250	8xM8	54	13	1,192	181	363

*) siehe Seite 8 / see page 14

Typ Type	Material	g	Art.- #
BLSP 280 PK	NBR S	8xM8	M002287

S = schwarz / black, G = grau / grey, T = transparent, W = weiß / white, R = rot / red, B = braun / brown, Y = hellgelb / light yellow



Typ BLSP 290 BR

Type B SP 290 B

01

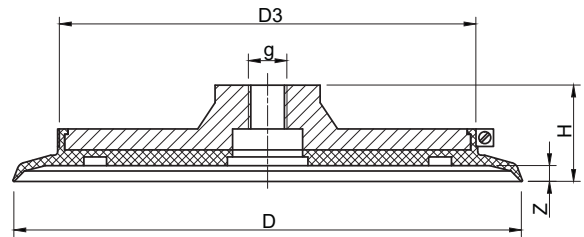
Allgemeine Informationen / general information

- Saugplatte für glatte u. leicht strukturierte Oberflächen
suction plate for smooth and lightly structured surfaces
- Durchmesser: 290 mm
diameter: 290 mm
- kurze Dichtlippe und sternförmige Auflagefläche
short sealing lip and star-shaped supporting surface
- austauschbare Dichtung (mit Spannband gesichert)
replaceable seal clamped with clamping clip
- Aluminiumgrundplatte
aluminium base plate
- Bohrbild nach Kundenwunsch lieferbar
drilling template available on customer request

Produktabbildung / product picture



Technische Zeichnung / technical drawing



Technische Daten + Bestelldaten / technical data order data

Typ Type	D	D3	g	H	Z	Gewicht (kg) weight (kg)	Tragfähigkeit* (kg) / carrying capacity* (kg)	
							vertikal / vertical	horizontal
BLSP 290 BR	290	238	M22 x 1,5	55	9	2,080	198,00	369,00

*) siehe Seite 8 / see page 14

Typ Type	Material	Art.- #		
		Saugplatte suction plate	Saugplattendichtung suction plate seal	Spannband clamping clip
BLSP 290 BR	NBR S	B000939	M004305	M004739

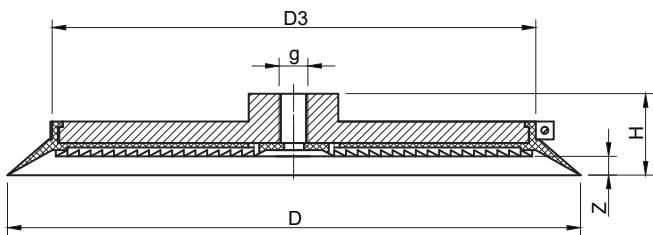
S = schwarz / black, G = grau / grey, T = transparent, W = weiß / white, R = rot / red, B = braun / brown, Y = hellgelb / light yellow

Allgemeine Informationen / general information

- Saugplatte für glatte u. leicht strukturierte Oberflächen
suction plate for smooth and lightly structured surfaces
- Durchmesser: 320 mm
diameter: 20 mm
- mittellange Dichtlippe und Rillengummiauflage
medium-length sealing lip and groove rubber support
- austauschbare Dichtung (mit Spannband gesichert)
replaceable seal clamped with clamping clip
- Aluminiumgrundplatte
aluminium base plate
- Bohrbild nach Kundenwunsch lieferbar
drilling template available on customer request

Technische Zeichnung / technical drawing

Produktabbildung / product picture



Technische Daten + Bestelldaten / technical data order data

Typ Type	D	D3	g	H	Z	Gewicht (kg) weight (kg)	Tragfähigkeit* (kg) / carrying capacity* (kg)	
							vertikal / vertical	horizontal
BLSP 320 RL-JB	320	273	M16	44	10,5	2,500	223,00	447,00

*) siehe Seite 8 / see page 14

Typ Type	Material	Art.- #		
		Saugplatte suction plate	Saugplattendichtung suction plate seal	Spannband clamping clip
BLSP 320 RL-JB	NBR S	B000946	M004378	M004753

S = schwarz / black, G = grau / grey, T = transparent, W = weiß / white, R = rot / red, B = braun / brown, Y = hellgelb / light yellow



Typ BLSP 300 WPG, vulkanisiert

Type B SP 00 PG, vulcanized

01

Allgemeine Informationen / general information

- Saugplatte für glatte Oberflächen
- Durchmesser: 300 mm
- kurze feine Dichtlippe
- einvulkanisierter Aluminiumring
- 6x Innengewinde 1/4" / 20 UNC

suction plate for smooth surfaces

diameter: 300 mm

short and fine sealing lip

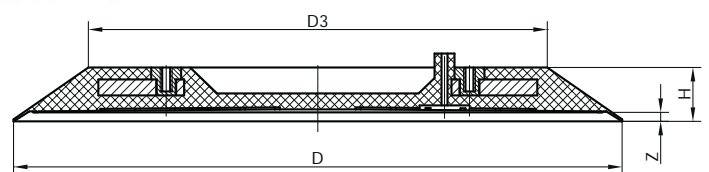
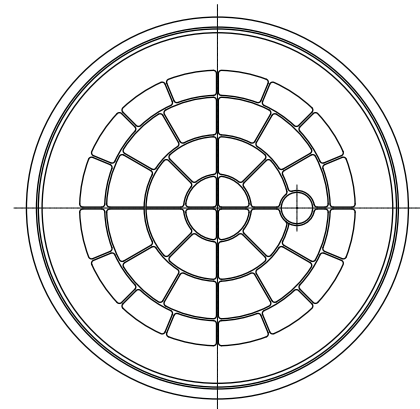
vulcanized aluminium ring

6x female thread 1/4" / 20 UNC

Produktabbildung / product picture



Technische Zeichnung / technical drawing



Technische Daten + Bestelldaten / technical data order data

Typ Type	D	D3	g	H	Z	Gewicht (kg) weight (kg)	Tragfähigkeit* (kg) / carrying capacity* (kg)	
							vertikal / vertical	horizontal
BLSP 300 WPG	305	230	6x 1/4"/20 UNC	27	4,5	1,20	170	340

*) siehe Seite 8 / see page 14

Typ Type	Material	Art.- #
		Saugplatte suction plate
BLSP 300 WPG	NBR S	M004251

S = schwarz / black, G = grau / grey, T = transparent, W = weiß / white, R = rot / red, B = braun / brown, Y = hellgelb / light yellow

Allgemeine Informationen / general information

- zum Umbau von WPG-Hebegeräten auf BLSP Saugplatten
- für alle BLSP-Saugplatten ab Ø 290 mm
- bewegliche Ausführung
- inkl. aller Anschluss- und Verbindungsteile

for converting PG lifting devices to B SP suction plates

for all B SP suction plates from 290 mm

flexible design

including all connecting and connecting parts

Umbausatz WPG US UNC-Gewinde

- 5 Pass-Schrauben mit 1/4" / 20 UNC Gewinde

conversion kit WPG US UNC thread

5 fitting bolts with 1/4" / 20 UNC thread

Umbausatz WPG auf ISO-Gewinde

- 5 Pass-Schrauben mit M6, Ø 8x16 mm mit Innensechskant

conversion kit WPG to ISO thread

5 fitting bolts with M6, Ø 8x16 mm with hexagon socket

Produktabbildung / product picture



Umbausatz WPG US UNC Gewinde
conversion kit WPG US UNC thread



Umbausatz WPG ISO-Gewinde
conversion kit WPG ISO thread



Technische Daten + Bestelldaten / technical data order data

Typ Type	Art.- #
Umbausatz WPG US UNC Gewinde bewegliche Ausführung für BLSP 290 RL, 290 TL, 320 RL, 400 RL conversion kit WPG US UNC thread <i>flexible version</i> for BLSP 290 RL, 290 TL, 320 RL, 400 RL	B004989
Umbausatz WPG auf ISO Gewinde metrisch, bewegliche Ausführung für BLSP 290 RL, 290 TL, 320 RL, 400 RL conversion kit WPG ISO thread <i>metrical, flexible version</i> for BLSP 290 RL, 290 TL, 320 RL, 400 RL	B004988



Typ BLSP 250 COP

Type B SP 2 0 P

01

Allgemeine Informationen / general information

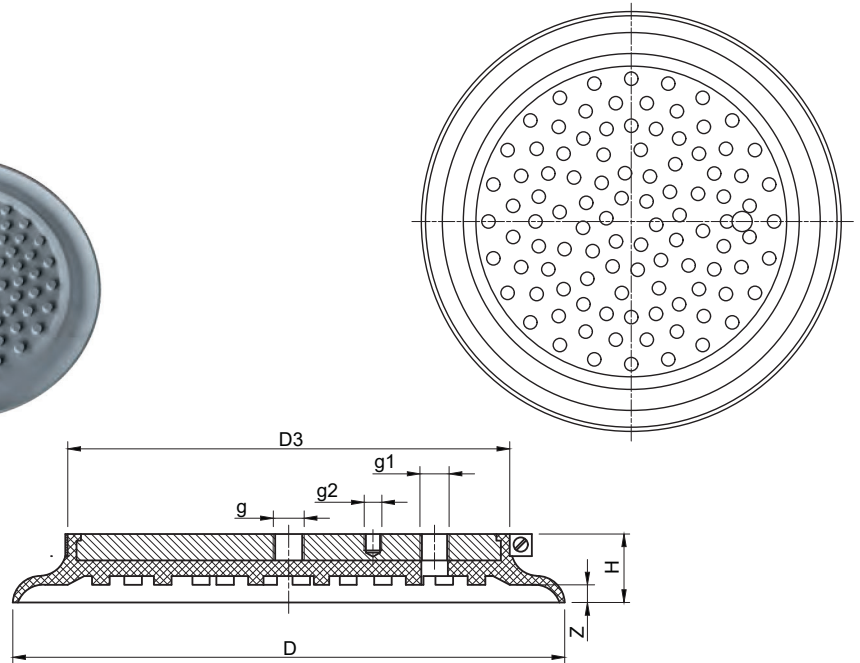
- Saugplatte für glatte u. leicht strukturierte Oberflächen
- Durchmesser: 250 mm
- speziell geformte Dichtlippe und innere Noppengummiauflage
- austauschbare Dichtung (mit Spannband gesichert)
- Aluminiumgrundplatte
- Bohrbild speziell ausgerichtet für Applikationen in der Glasindustrie – auch weitere Bohrbilder lieferbar

suction plate for smooth and lightly structured surfaces
 diameter: 250 mm
 specially shaped sealing lip and inner beaded rubber support
 replaceable seal clamped with clamping clip
 aluminium base plate
drilling template specifically designed for applications
 in the glass industry further drilling templates also available

Produktabbildung / product picture



Technische Zeichnung / technical drawing



Technische Daten + Bestelldaten / technical data order data

Typ Type	D	D3	g	g1	g2	H	Z	Gewicht (kg) weight (kg)	Tragfähigkeit* (kg) / carrying capacity* (kg)	
									vertikal / vertical	horizontal
BLSP 250 COP	250	200	1/4"	1/4"	M8	31	8	1,550	132,00	265,00
BLSP 250 COP	250	200	14x1,5	1/4"	M8	31	8	1,550	132,00	265,00

*) siehe Seite 8 / see page 14

Typ Type	Material	Art.- #		
		Saugplatte suction plate	Saugplattendichtung suction plate seal	Spannband clamping clip
BLSP 250 COP	NK G	B000876	B004558	M004750
BLSP 250 COP	NK G	F000492	B004558	M004750

S = schwarz / black, G = grau / grey, T = transparent, W = weiß / white, R = rot / red, B = braun / brown, Y = hellgelb / light yellow

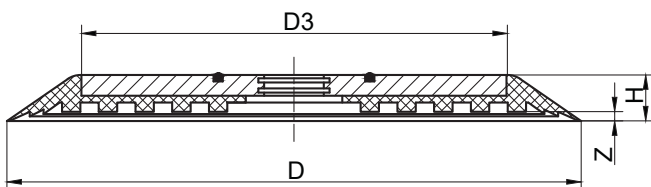
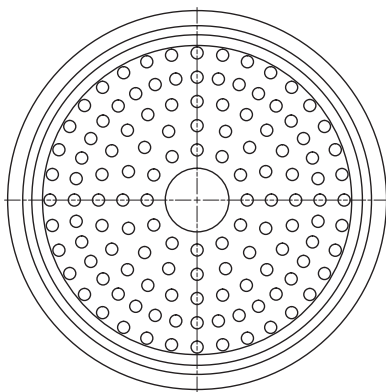
Saugplatten / suction plates

Allgemeine Informationen / general information

- Saugplatte für glatte Oberflächen
suction plate for smooth surfaces
- Durchmesser: 250 mm
diameter: 250 mm
- kurze Dichtlippe und Auflagefläche mit eng aneinandergereihten, großen Noppen
short sealing lip and supporting surface with tightly packed, large burls
- Dichtung auf Stahlplatte aufvulkanisiert
vulcanized seal on steel plate
- für ganz spezielle Anwendungen in der Glasindustrie
for special applications in the glass industry
- inkl. O-Ring
incl. o-ring
- 3x M6 Bohrungen
3 x holes

Technische Zeichnung / technical drawing

Produktabbildung / product picture



Technische Daten + Bestelldaten / technical data order data

Typ Type	D	D3	H	Z	Gewicht (kg) weight (kg)	Tragfähigkeit* (kg) / carrying capacity* (kg)	
						vertikal / vertical	horizontal
BLSP 250 NOG	250	185	20	2	2,100	138,00	276,00

*) siehe Seite 8 / see page 14

Typ Type	Material	Art.- #
BLSP 250 NOG	NBR S	B000877
BLSP 250 NOG	NBR G	B000878

S = schwarz / black, G = grau / grey, T = transparent, W = weiß / white, R = rot / red, B = braun / brown, Y = hellgelb / light yellow



Typ BLSP 230 L-PU, vulkanisiert

Type BLSP 230 L-PU, vulcanized

01

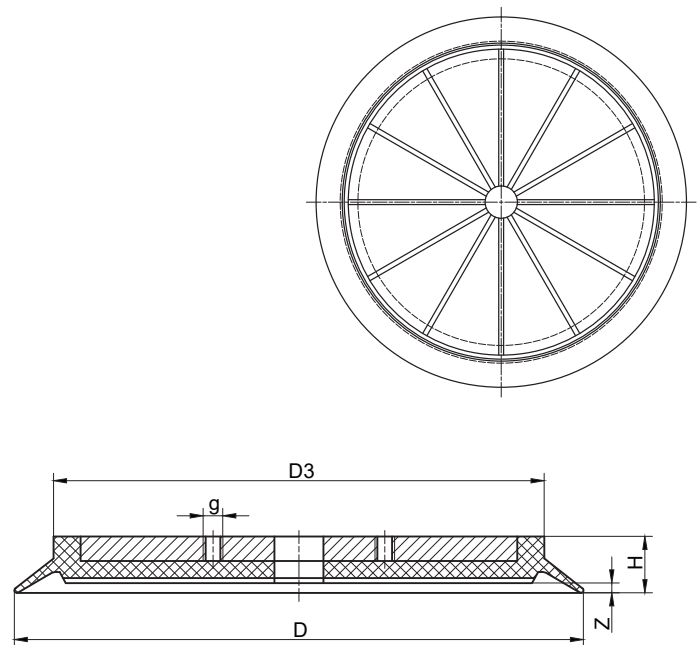
Allgemeine Informationen / general information

- Saugplatte für glatte bis leicht strukturierte Oberflächen
suction plate for smooth to lightly structured surfaces
- Durchmesser: 230 mm
diameter: 230 mm
- mittellange Dichtlippe
medium-length sealing lip
- Dichtung aus Polyurethan auf Stahlplatte aufvulkanisiert
polyurethane seal vulcanized on a steel plate
- Bohrbild speziell ausgerichtet für Applikationen in der Glasindustrie – auch weitere Bohrbilder lieferbar
drilling template specifically designed for applications in the glass industry further drilling templates also available

Produktabbildung / product picture



Technische Zeichnung / technical drawing



Technische Daten + Bestelldaten / technical data order data

Typ Type	D	D3	g	H	Z	Gewicht (kg) weight (kg)	Tragfähigkeit* (kg) / carrying capacity* (kg)	
							vertikal / vertical	horizontal
BLSP 230 L-PU	230	200	4 x M8	23	4	2,080	116,00	232,00

*) siehe Seite 8 / see page 14

Typ Type	Material	Art.- #
BLSP 230 L-PU	PUR B	M002283

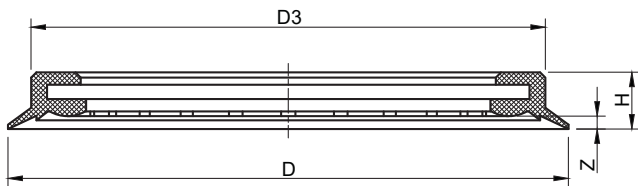
S = schwarz / black, G = grau / grey, T = transparent, W = weiß / white, R = rot / red, B = braun / brown, Y = hellgelb / light yellow

Allgemeine Informationen / general information

- Saugplatte für glatte und leicht raue Oberflächen
suction plate for smooth and lightly coarse surfaces
- Durchmesser: 316 mm
diameter: 1 mm
- Dichtring zum Aufziehen auf Grundplatte
sealing ring for fitting on the base plate
- kurze Dichtlippe und Auflagestege
long sealing lip and support strips
- austauschbare Dichtung (durch Abziehen von Grundplatte)
replaceable seal through pull off base plate

Saugplatten / suction plates

Technische Zeichnung / technical drawing Produktabbildung / product picture



Technische Daten + Bestelldaten / technical data order data

Typ Type	D	D3	H	Z	Gewicht (kg) weight (kg)	Tragfähigkeit* (kg) / carrying capacity* (kg)	
						vertikal / vertical	horizontal
BSP 316 SAP	316	290	32	7	0,550	202,00	404,00

*) siehe Seite 8 / see page 14

Typ Type	Material	Art.- #
BSP 316 SAP	NBR S	M004424

S = schwarz / black, G = grau / grey, T = transparent, W = weiß / white, R = rot / red, B = braun / brown, Y = hellgelb / light yellow



Typ BSP 285 CEM

Type BSP 2 E

01

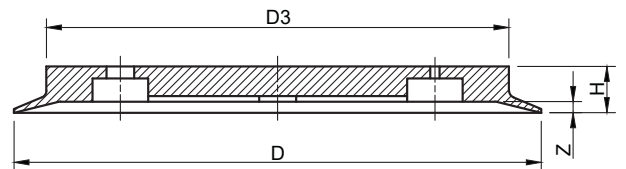
Allgemeine Informationen / general information

- Dichtung für glatte u. leicht strukturierte Oberflächen
seal for smooth to lightly structured surfaces
- Durchmesser: 285 mm
diameter: 285 mm
- wird mittels innerem Ring mit 6 Schrauben gegen Grund-/Trägerplatte geschraubt
is bolted by means of inner ring with 6 screws to base/carrier plate

Produktabbildung / product picture



Technische Zeichnung / technical drawing



Technische Daten + Bestelldaten / technical data order data

Typ Type	D	D3	H	Z	Gewicht (kg) weight (kg)	Tragfähigkeit* (kg) / carrying capacity* (kg)	
						vertikal / vertical	horizontal
BSP 285 CEM	285	250	25	6	1,170	175,00	350,00

*) siehe Seite 8 / see page 14

Typ Type	Material	Art.- #
BSP 285 CEM	NBR S	M004650

S = schwarz / black, G = grau / grey, T = transparent, W = weiß / white, R = rot / red, B = braun / brown, Y = hellgelb / light yellow

Saugplatten / suction plates

Allgemeine Informationen / general information

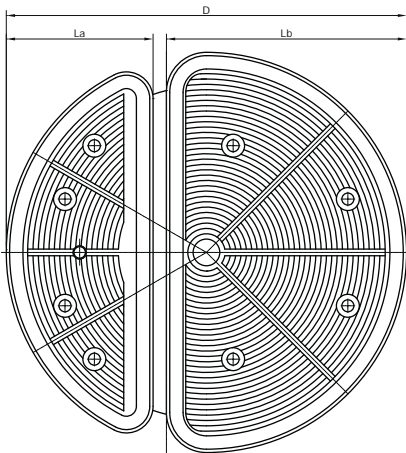
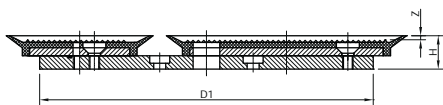
- Saugplatte für spezielle Schneidtische in der Glasindustrie
- 300/2: auf Aluminiumgrundplatte vulkanisierte Dichtung
- 450/2: austauschbare Dichtung (mit Spannband gesichert)

suction plate for special cutting tables in the glass industry
 vulcanized seal on aluminium base plate
 00/2: seal vulcanized on base plate
 0/2: replaceable seal clamped with clamping clip

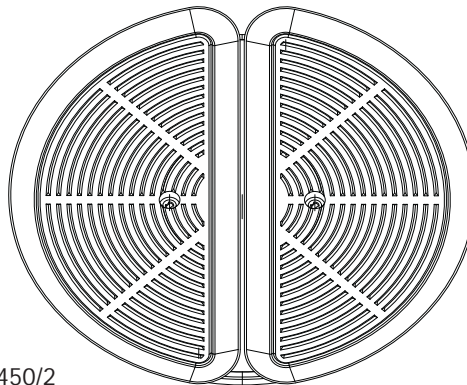
Saugplatten / suction plates

Technische Zeichnung / technical drawing

Produktabbildung / product picture



BLSP 300/2



BLSP 450/2



Technische Daten + Bestelldaten / technical data order data

Typ Type	D	L		H	Z	Gewicht (kg) weight (kg)	Tragfähigkeit* (kg) / carrying capacity* (kg)	
		a	b				vertikal / vertical	horizontal
BLSP 300/2	300	110	180	25	3	2,5	320	160
BLSP 450/2	450	225	225	33	6	6,5	600	300

*) siehe Seite 8 / see page 14

Typ Type	Art.- # Saugplatte suction plate	Material	Typ Type Dichtung seal	Art.- #		
				Saugplattendichtung suction plate seal	Gummidichtung rubber seal	Spannband clamping clip
BLSP 300/2	B000944	NBR S	BLSP 300/2-1	M004642	M005205	-
			BLSP 300/2-2	M004643	M005206	-
BLSP 450/2	B001037	NBR S	-	M004249	-	M004745

S = schwarz / black, G = grau / grey, T = transparent, W = weiß / white, R = rot / red, B = braun / brown, Y = hellgelb / light yellow



Typ BLSP 230 NO

Type B SP 2 0

01

Allgemeine Informationen / general information

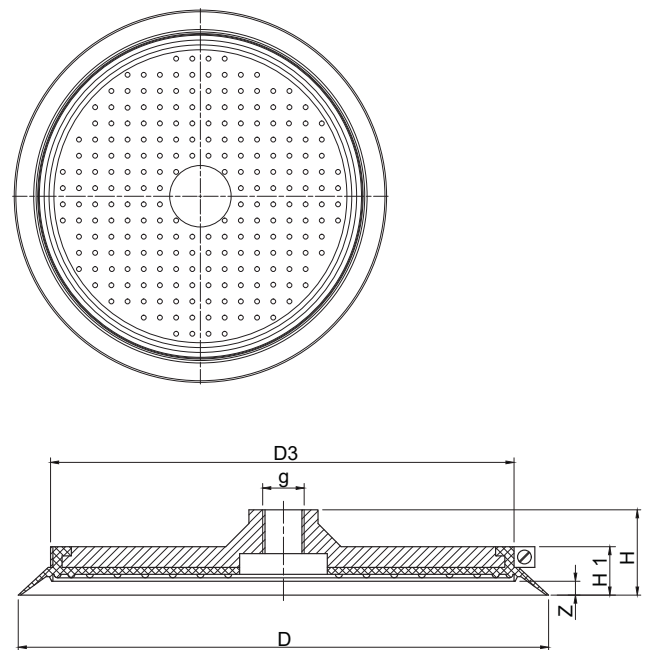
- Saugplatte für glatte u. leicht strukturierte Oberflächen
- Durchmesser: 230 mm
- kurze Dichtlippe und Auflagefläche mit kleinen Noppen
- austauschbare Dichtung (mit Spannband gesichert)
- Aluminiumgrundplatte
- Bohrbild nach Kundenwunsch lieferbar

suction plate for smooth and lightly structured surfaces
 diameter: 230 mm
 short sealing lip and supporting surface with small burrs
 replaceable seal clamped with clamping clip
 aluminium base plate
 drilling template available on customer request

Produktabbildung / product picture



Technische Zeichnung / technical drawing



Technische Daten + Bestelldaten / technical data order data

Typ Type	D	D3	g	H	H1	Z	Gewicht (kg) weight (kg)	Tragfähigkeit* (kg) / carrying capacity* (kg)	
								vertikal / vertical	horizontal
BLSP 230 NO	230	200	M16	37	21	6	0,950	116,00	232,00

*) siehe Seite 8 / see page 14

Typ Type	Material	Art.- #		
		Saugplatte suction plate	Saugplattendichtung suction plate seal	Spannband clamping clip
BLSP 230 NO	NBR S	B000856	M004296	M004750
BLSP 230 NO	NBR G	B000859	M004548	M004750

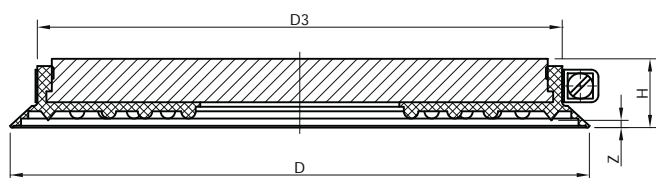
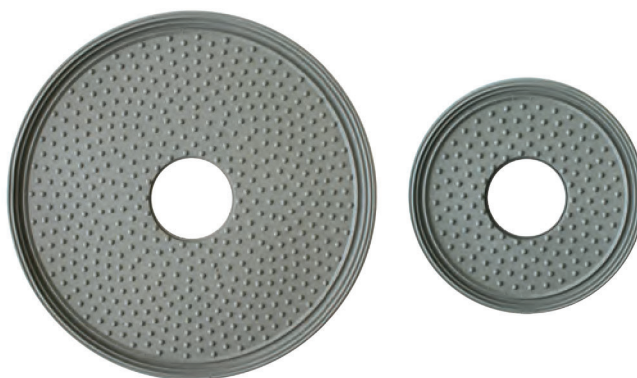
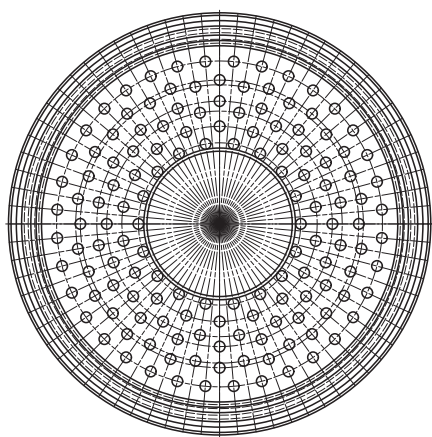
S = schwarz / black, G = grau / grey, T = transparent, W = weiß / white, R = rot / red, B = braun / brown, Y = hellgelb / light yellow

Allgemeine Informationen / general information

- Saugplatte für glatte Oberflächen
suction plate for smooth surfaces
- Durchmesser: 160 mm oder 250 mm
diameter: 160 mm or 250 mm
- Mittelloch und Noppengummiauflage
central hole and burred rubber support
- zur Anwendung auf Spann- und Halteblöcken und ISO Handversiegelungen
for use on clamping and holding blocks and ISO hand seals

Technische Zeichnung / technical drawing

Produktabbildung / product picture



Technische Daten + Bestelldaten / technical data order data

Typ Type	D	D3	H	Z	Gewicht (kg) weight (kg)	Tragfähigkeit* (kg) / carrying capacity* (kg)	
						vertikal / vertical	horizontal
BLSP 160 NO	160	145	17	2,5	0,091	54,00	108,00
BLSP 250 NO	250	235	17	2,5	0,218	136,00	272,00

*) siehe Seite 8 / see page 14

Typ Type	Material	Art.- #		
		Saugplatte suction plate	Saugplattendichtung suction plate seal	Spannband clamping clip
BLSP 160 NO	NBR G	B000726	M004141	M004737
BLSP 250 NO	NBR G	B000872	M004142	M004739

S = schwarz / black, G = grau / grey, T = transparent, W = weiß / white, R = rot / red, B = braun / brown, Y = hellgelb / light yellow



Allgemeine Informationen / general information

- Saugplatte für den Einsatz in Abstapelanlagen der Glasindustrie
- Durchmesser: 200 mm
- Stahlkern mit Stahlscheibe und Sicherungsring in Dichtung fixiert
- saugseitiges Einlegen einer Sinterfilterscheibe möglich, zur Verhinderung des Eindringens von Luciten in die Vakuumleitung

suction plate for use in stacking systems for the glass industry

diameter: 200 mm

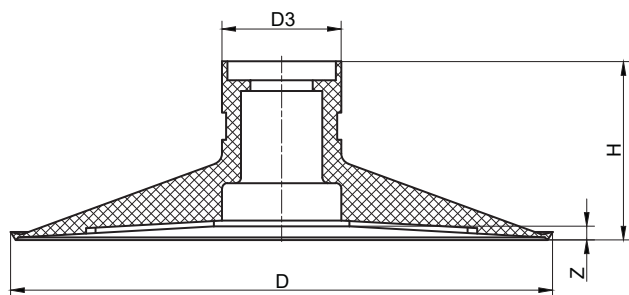
steel body with steel plate and locking ring fixed in seal

suction-side inserting of a sintered filter disc possible to prevent the penetration of lucite in the vacuum line

Produktabbildung / product picture



Technische Zeichnung / technical drawing



Technische Daten + Bestelldaten / technical data order data

Typ Type	D	D3	H	Z	Gewicht (kg) weight (kg)	Tragfähigkeit* (kg) / carrying capacity* (kg)	
						vertikal / vertical	horizontal
BSP 200 FGS 4	200	44	66	4	0,640	60,00	144,00
BSP 200 FGS 8	200	44	66	8	0,640	60,00	144,00

*) siehe Seite 8 / see page 14

Typ Type	Material	Art.- #
BSP 200 FGS 4	NBR W	M004189
BSP 200 FGS 4	NBR G	M004290
BSP 200 FGS 8	NBR W	M004191
BSP 200 FGS 8	NBR G	M004344

S = schwarz / black, G = grau / grey, T = transparent, W = weiß / white, R = rot / red, B = braun / brown, Y = hellgelb / light yellow

Zubehör für 200 FGS / accessories for 200 GS



(1) DIN 472



(2) DIN 471



(3)



(4)



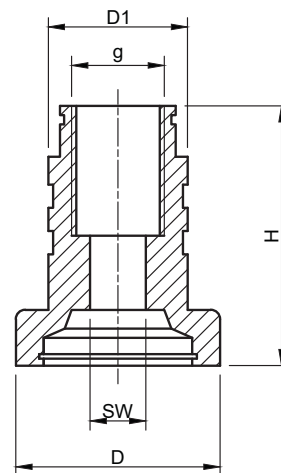
(5)

Typ Type	Ø außen external	H	Art.- #
(1) Seegerring für Bohrung DIN 472 – optional / Circlip for bore DIN 472 – optional	32	1,2	M006012
(2) Seegerring für Welle DIN 471 – erforderlich / Circlip for shafts DIN 471 – required	25	1,2	M005450
(3) Sinterfilterscheibe – optional / Sintered filter disc – optional	32	3,0	M005637
(4) Halteplatte für 200 FGS – erforderlich / Mounting plate for 200 FGS – required	40	3,9	M005470
(5) Spannband für 200 FGS – erforderlich / (5) Clamping clip for 200 FGS – required	30 - 45	-	M001984

Saugplatten / suction plates

Standard Aufnahme für Typ 200 FGS
/ Standard mounting for type 200 GS

Technische Zeichnung
/ technical drawing



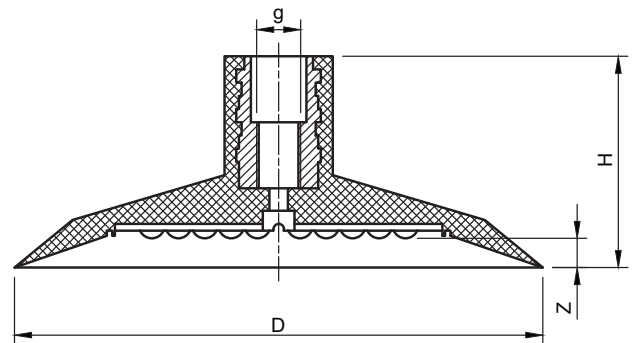
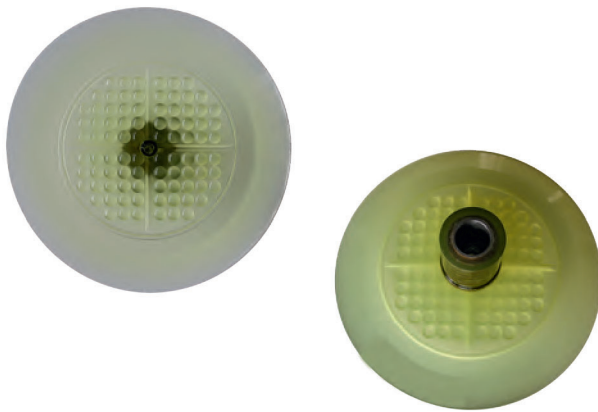
Technische Daten + Bestelldaten / technical data order data

Typ Type	D	D1	SW	g	H	Gewicht (kg) weight (kg)	Art.- #
Aufnahme 200 FGS Variante 1 / Mounting 200 FGS version 1	44	30	12	M20	56	0,222	B004729



- Saugplatte für glatte Oberflächen
- Durchmesser: 200 mm
- innere Noppengummi Auflage
- Dichtung aus Polyurethan auf Stahlkern aufvulkanisiert
- für spezielle Applikationen in der Glasindustrie

suction plate for smooth surfaces
 diameter: 200 mm
 inner burred rubber support
 polyurethane seal vulcanized on a steel core
 for special applications in the glass industry



Typ Type	D	H	Z	Gewicht (kg) weight (kg)	Tragfähigkeit* (kg) / carrying capacity* (kg)	
					vertikal / vertical	horizontal
BSP 200 FGS-V	200	80	11	0,527	77,00	155,00

*) siehe Seite 8 / see page 14

Typ Type	Material	g	Art.- #
BSP 200 FGS-V	PUR T	M16	M004358
BSP 200 FGS-V	PUR T	3/8"	B004441
BSP 200 FGS-V	PUR T	5/8" UNC	M004359

S = schwarz / black, G = grau / grey, T = transparent, W = weiß / white, R = rot / red, B = braun / brown, Y = hellgelb / light yellow

Typ BLSP 200 BY, Drehsaugplatte

Type B SP 200 B , rotating suction plate

01

Allgemeine Informationen / general information

- Drehsaugplatte für Schneidtische in der Glasindustrie
- Durchmesser: 200 mm
- Aufnahme in Aluminium mit unterer Flanschplatte
- V-Ringdichtung und Auflagen austauschbar

rotating suction plate for cutting tables in the glass industry

diameter: 200 mm

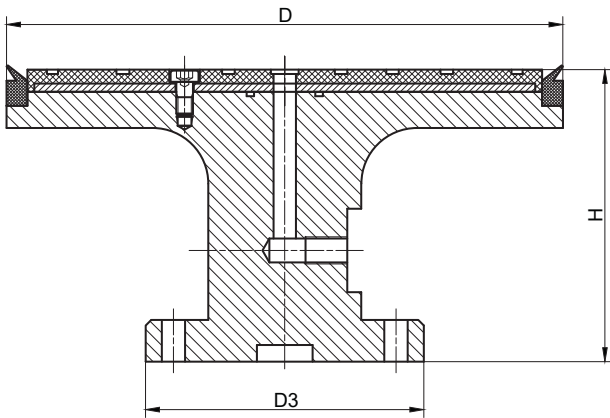
mounting in aluminium with lower flange plate

interchangeable V-ring seals and pads

Saugplatten / suction plates

Technische Zeichnung / technical drawing

Produktabbildung / product picture



Technische Daten + Bestelldaten / technical data order data

Typ Type	D	D3	H	Gewicht (kg) weight (kg)	Tragfähigkeit* (kg) / carrying capacity* (kg)	
					vertikal / vertical	horizontal
BLSP 200 BY	200	100	105	0,925	90,00	180,00

*) siehe Seite 8 / see page 14

Typ Type	Material	Art.- #		
		Saugplatte suction plate	Saugplattendichtung suction plate seal	Auflageplatte supporting plate
BLSP 200 BY	NBR S	B000817	M005111	M004619

S = schwarz / black, G = grau / grey, T = transparent, W = weiß / white, R = rot / red, B = braun / brown, Y = hellgelb / light yellow

