

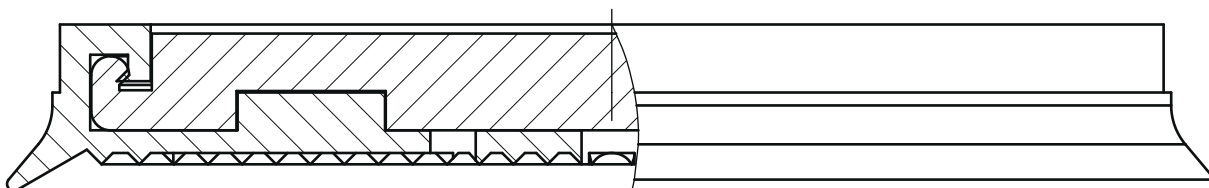
Allgemeine Informationen / general information

- Zusammenstellungen von möglichen Kombinationen von Dichtungen und Grundplatten der Pressmaster Saugplatten aus dem euroTECH Produktportfolio
 - diverse Dichtungsgeometrien mit diversen Grundplatten und Aufhängesystemen kombinierbar
 - alle Dichtungen austauschbar
 - Aluminiumgrundplatte mit diversen Bohrbildern lieferbar
- compilations of possible combinations of seals and base plates of Pressmaster suction plates from the euroTECH product portfolio
 - various seal geometries can be combined with various base plates and suspension systems
 - all seals replaceable
 - aluminium base plate available with various drilling templates

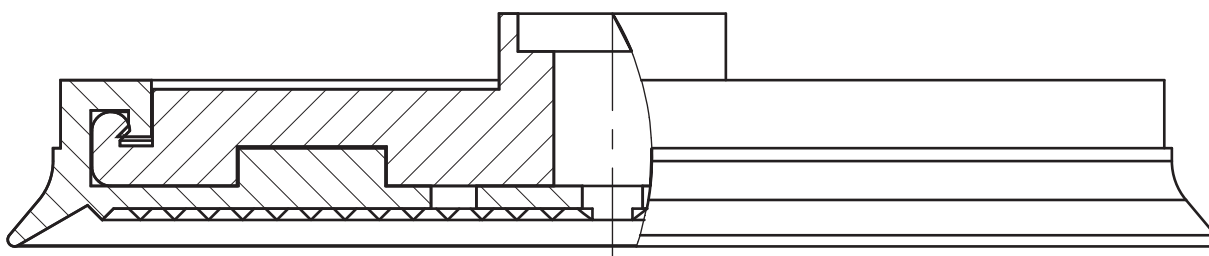
➔ Näheres dazu in Beilagentabelle
„Übersicht mögliche Kombinationen
Dichtung ↔ Grundplatte“

➔ *Find out more about this in the supplement flyer
„overview possible seal ↔ base plate combinations“*

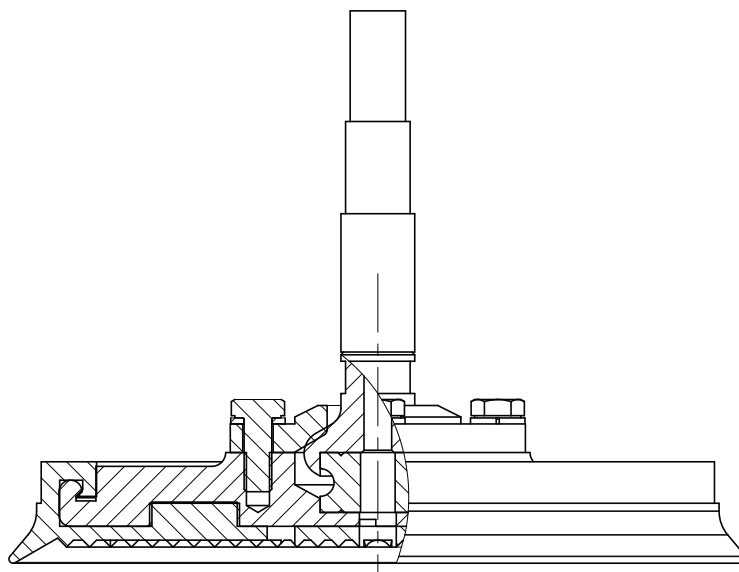
Technische Zeichnung / technical drawing



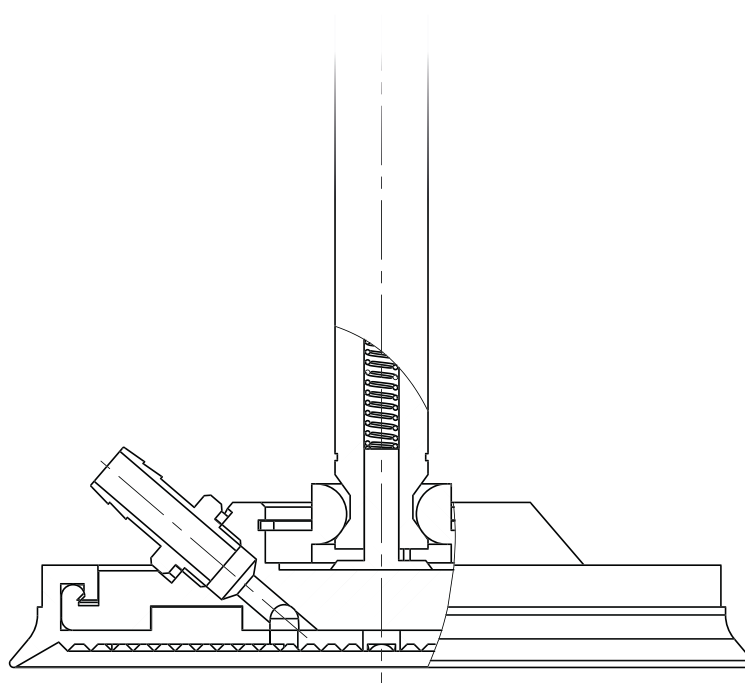
Grundplatte plan / flat base plate



Grundplatte starr / flat base plate for rigid suspension



Grundplatte A-P / Base plate A-P



Grundplatte R-K / Base plate R-K



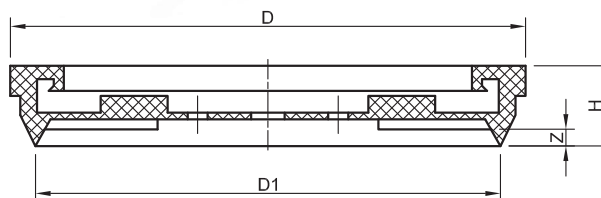
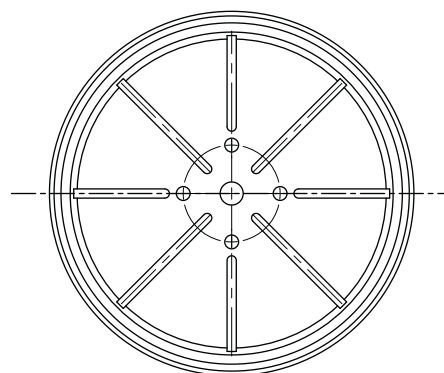
Allgemeine Informationen / general information

- kompakte Saugplattendichtung für strukturierte Oberflächen
- Durchmesser: 90 mm und 140 mm
- kurze, spitze Dichtkante und innere Auflagestege
- Dichtung wird auf Grundplatte gekremgelt und hält durch Eigenspannung (Spannband ist nicht erforderlich)
- Dichtung passt auf alle entsprechenden Grund- und Saugplattentypen der eT Pressmasterserie
- compact suction plate seal for structured surfaces
- diameter: 90 mm and 140 mm
- short, sharp sealing edge and inner support strip
- seal is carded on base plate and is held by internal stress (no clamping clip required)
- seal fits all corresponding base plate and suction plate types of the eT Pressmaster series

Produktabbildung / product picture



Technische Zeichnung / technical drawing



Technische Daten + Bestelldaten / technical data + order data

Typ Type	D	D3	H	Z	Gewicht (kg) weight (kg)	Tragfähigkeit* (kg) / carrying capacity* (kg)	
						vertikal / vertical	horizontal
BSP 90 D - Pressmaster	90	98	24	4	0,080	19,00	38,00
BSP 140 D - Pressmaster	139	154	24	5	0,170	46,00	92,00

*) siehe Seite 8 / see page 14

Typ Type	Material	Art.- #	
		Saugplattendichtung suction plate seal	Grundplatten base plates
BSP 90 D - Pressmaster	NBR G	M004680	B003763, M003382, B003704
BSP 90 D - Pressmaster	SIR T	M004696	
BSP 140 D - Pressmaster	NBR G	M004718	M003302, B003411, M003301
BSP 140 D - Pressmaster	SIR T	M012240	

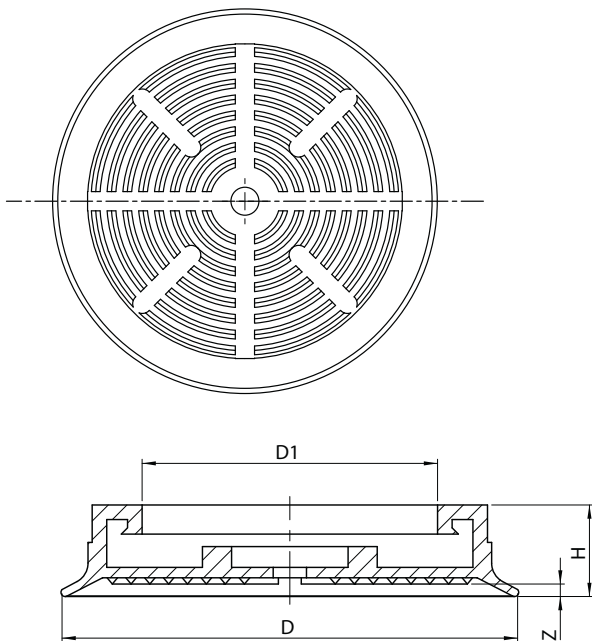
S = schwarz / black, G = grau / grey, T = transparent, W = weiß / white, R = rot / red, B = braun / brown, Y = hellgelb / light yellow

Allgemeine Informationen / general information

- Saugplattendichtung für glatte Oberflächen
 - Durchmesser: 110 mm und 160 mm
 - kurze Dichtkante und Rillengummiauflage
 - Dichtung wird auf Grundplatte gekrempelt und hält durch Eigenspannung (Spannband ist nicht erforderlich)
 - Dichtung passt auf alle entsprechenden Grund- und Saugplattentypen der eT Pressmaster Serie
- suction plate seal for smooth surfaces
 - diameter: 110 mm and 160 mm
 - short sealing edge and groove rubber support
 - seal is carded on base plate and is held by internal stress (no clamping clip required)
 - seal fits all corresponding base plate and suction plate types of the eT Pressmaster series

Technische Zeichnung / technical drawing

Produktabbildung / product picture



Technische Daten + Bestelldaten / technical data + order data

Typ Type	D	D3	H	Z	Gewicht (kg) weight (kg)	Tragfähigkeit* (kg) / carrying capacity* (kg)	
						vertikal / vertical	horizontal
BSP 110 R - Pressmaster	110	98	22	3,500	0,090	23,00	46,00
BSP 160 R - Pressmaster	160	148	22	3,500	0,190	48,00	96,00

*) siehe Seite 8 / see page 14

Typ Type	Material	Art.- #	
		Saugplattendichtung suction plate seal	Grundplatten base plates
BSP 110 R - Pressmaster	NBR G	M004431	B003763, M003382, B003704
BSP 110 R - Pressmaster	SIR T	M004407	
BSP 160 R - Pressmaster	NBR G	M004244	M00330, B003411, M003301
BSP 160 R - Pressmaster	SIR T	M004240	

S = schwarz / black, G = grau / grey, T = transparent, W = weiß / white, R = rot / red, B = braun / brown, Y = hellgelb / light yellow



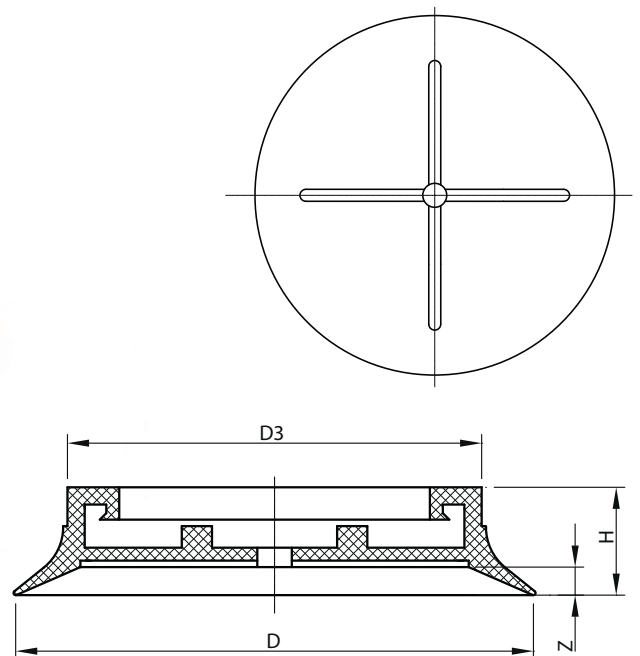
Allgemeine Informationen / general information

- Saugplattendichtung für glatte bis leicht strukturierte Oberflächen
- Durchmesser: 120 und 180 mm
- mittellange Dichtlippe
- Dichtung wird auf Grundplatte gekrempelt und hält durch Eigenspannung (Spannband ist nicht erforderlich)
- Dichtung passt auf alle entsprechenden Grund- und Saugplattentypen der eT Pressmasterserie
- suction plate seal for smooth to lightly structured surfaces
- diameter: 120 mm and 180 mm
- medium-length sealing lip
- seal is carded on base plate and is held by internal stress (no clamping clip required)
- seal fits all corresponding base plate and suction plate types of the eT Pressmaster series

Produktabbildung / product picture



Technische Zeichnung / technical drawing



Technische Daten + Bestelldaten / technical data + order data

Typ Type	D	D3	H	Z	Gewicht (kg) weight (kg)	Tragfähigkeit* (kg) / carrying capacity* (kg)	
						vertikal / vertical	horizontal
BSP 120 L - Pressmaster	120	98	25	6,500	0,10	24,00	48,00
BSP 180 L - Pressmaster	180	148	24	5,000	0,18	69,00	138,00

*) siehe Seite 8 / see page 14

Typ Type	Material	Art.- #	
		Saugplattendichtung suction plate seal	Grundplatten base plates
BSP 120 L - Pressmaster	NBR S	M011953	B003763, M003382, B003704
BSP 120 L - Pressmaster	SIR T	M004470	
BSP 180 L - Pressmaster	NBR G	M004246	M003302, B003411, M003301
BSP 180 L - Pressmaster	SIR T	M004243	

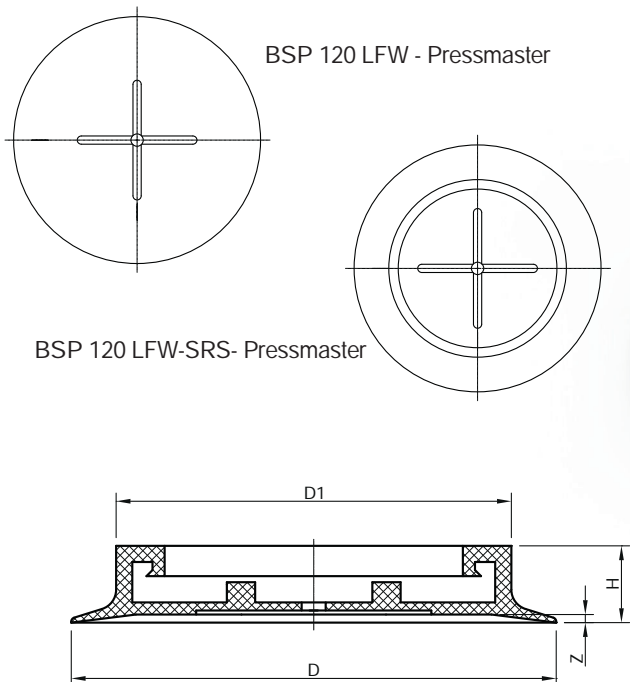
S = schwarz / black, G = grau / grey, T = transparent, W = weiß / white, R = rot / red, B = braun / brown, Y = hellgelb / light yellow

Allgemeine Informationen / general information

- Saugplattendichtung für glatte bis leicht strukturierte Oberflächen
- 120 LFW-SRS (mit Dichtschnur Typ SRS Ø 6 mm) auch für stärker strukturierte Oberflächen
- Durchmesser: 120 mm
- mittellange Dichtlippe
- Dichtung wird auf Grundplatte gekrempelt und hält durch Eigenspannung (Spannband ist nicht erforderlich)
- Dichtung passt auf alle entsprechenden Grund- und Saugplattentypen der eT Pressmasterserie

- suction plate seal for smooth to lightly structured surfaces
- 120 LFW-SRS (with sealing cord type SRS Ø 6 mm) also for more structured surfaces
- diameter: 120 mm
- medium-length sealing lip
- seal is carded on base plate and is held by internal stress (no clamping clip required)
- seal fits all corresponding base plate and suction plate types of the eT Pressmaster series

Technische Zeichnung / technical drawing



Produktabbildung / product picture



Technische Daten + Bestelldaten / technical data + order data

Typ Type	D	D3	H	Z	Gewicht (kg) weight (kg)	Tragfähigkeit* (kg) / carrying capacity* (kg)	
						vertikal / vertical	horizontal
BSP 120 LFW - Pressmaster	120	96	19	2,000	0,08	24,00	48,00
BSP 120 LFW-SRS - Pressmaster	120	96	19	2,000	0,08	24,00	48,00

*) siehe Seite 8 / see page 14

Typ Type	Material	Art.- #		
		Saugplattendichtung suction plate seal	Moosgummi sponge rubber	Grundplatten base plates
BSP 120 LFW - Pressmaster	SIR T	M004603	-	B003763, M003382,
BSP 120 LFW-SRS - Pressmaster	SIR T	M004673	M010382	B003704

S = schwarz / black, G = grau / grey, T = transparent, W = weiß / white, R = rot / red, B = braun / brown, Y = hellgelb / light yellow



Typ BSP 160 LF - Pressmaster

Type BSP 160 LF - Pressmaster

01

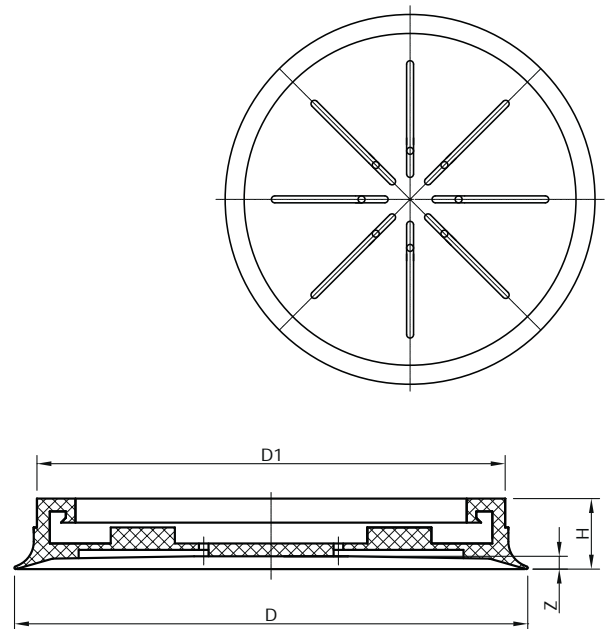
Allgemeine Informationen / general information

- Saugplattendichtung für glatte, empfindliche Oberflächen
 - Durchmesser: 160 mm
 - kurze Dichtlippe, wenig Volumen
 - Dichtung wird auf Grundplatte gekrempelt und hält durch Eigenspannung (Spannband ist nicht erforderlich)
 - Dichtung passt auf alle entsprechenden Grund- und Saugplattentypen der eT Pressmasterserie
- suction plate seal for smooth, sensitive surfaces
 - diameter: 160 mm
 - short sealing lip, little volume
 - seal is carded on base plate and is held by internal stress (no clamping clip required)
 - seal fits all corresponding base plate and suction plate types of the eT Pressmaster series

Produktabbildung / product picture



Technische Zeichnung / technical drawing



Technische Daten + Bestelldaten / technical data + order data

Typ Type	D	D3	H	Z	Gewicht (kg) weight (kg)	Tragfähigkeit* (kg) / carrying capacity* (kg)	
						vertikal / vertical	horizontal
BSP 160 LF - Pressmaster	160	148	22	3,240	0,16	45,00	90,00

*) siehe Seite 8 / see page 14

Typ Type	Material	Art.- #	
		Saugplattendichtung suction plate seal	Grundplatten base plates
BSP 160 LF - Pressmaster	SIR T	M004392	M003302, B003411, M003301

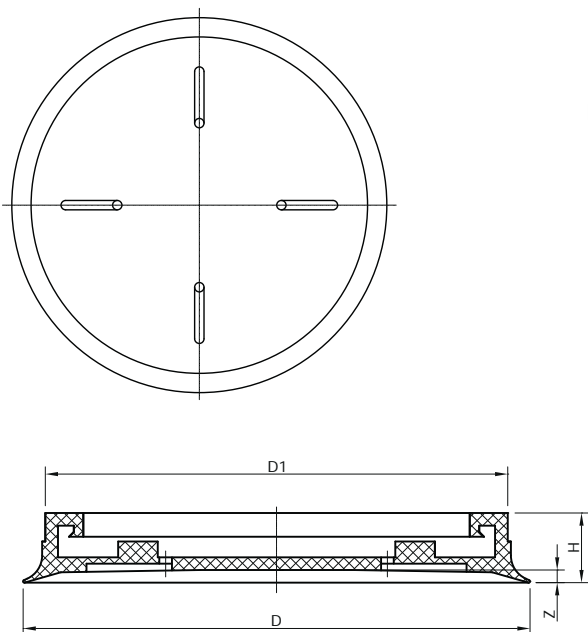
S = schwarz / black, G = grau / grey, T = transparent, W = weiß / white, R = rot / red, B = braun / brown, Y = hellgelb / light yellow

Allgemeine Informationen / general information

- Saugplattendichtung für glatte, empfindliche Oberflächen
- Durchmesser: 160 mm
- kurze Dichtlippe, wenig Volumen
- Dichtung wird auf Grundplatte gekrempelt und hält durch Eigenspannung (Spannband ist nicht erforderlich)
- Dichtung passt auf alle entsprechenden Grund- und Saugplattentypen der eT Pressmasterserie
- suction plate seal for smooth, sensitive surfaces
- diameter: 160 mm
- short sealing lip, little volume
- seal is carded on base plate and is held by internal stress (no clamping clip required)
- seal fits all corresponding base plate and suction plate types of the eT Pressmaster series

Technische Zeichnung / technical drawing

Produktabbildung / product picture



Technische Daten + Bestelldaten / technical data + order data

Typ Type	D	D3	H	Z	Gewicht (kg) weight (kg)	Tragfähigkeit* (kg) / carrying capacity* (kg)	
						vertikal / vertical	horizontal
BSP 160 LF-S - Pressmaster	160	148	22	3,240	0,18	45,00	90,00

*) siehe Seite 8 / see page 14

Typ Type	Material	Art.- #	
		Saugplattendichtung suction plate seal	Grundplatten base plates
BSP 160 LF-S - Pressmaster	SIR T	M004455	M003302, B003411, B003133

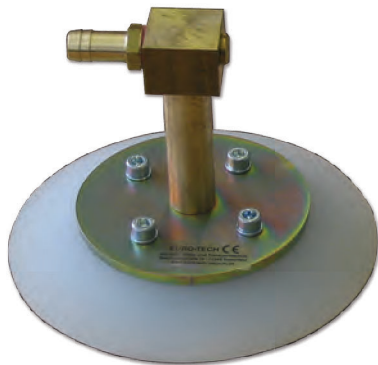
S = schwarz / black, G = grau / grey, T = transparent, W = weiß / white, R = rot / red, B = braun / brown, Y = hellgelb / light yellow



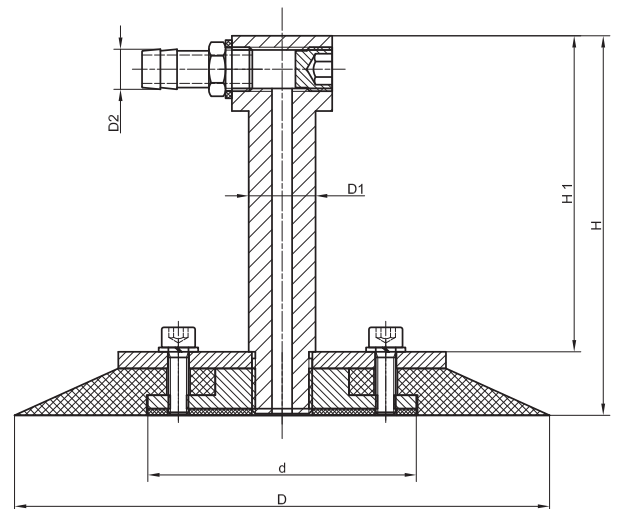
Allgemeine Informationen / general information

- Saugplatte für Anwendungen in der Spanplatten-industrie
- Durchmesser: 160 mm
- Silikondichtung mit ebener Auflagefläche
- Dichtung zwischen Halte- und Gegenplatte gespannt
- Messinggrundplatte mit starrer Aufhängung
- Vakuumzuführung durch den Aufhängebolzen
- suction plate for applications in the chipboard industry
- diameter: 160 mm
- silicone seal with level supporting surface
- seal clamped between mounting plate and back plate
- brass base plate with rigid suspension
- central vacuum feed through the suspension bolt

Produktabbildung / product picture



Technische Zeichnung / technical drawing



Technische Daten + Bestelldaten / technical data + order data

Typ Type	D	D1	D2	d	H	H1	Gewicht (kg) weight (kg)	Tragfähigkeit* (kg) / carrying capacity* (kg)	
								vertikal / vertical	horizontal
BSP 160 SOF - Pressmaster	160	20	12	81	106	87,5	1,093	57,00	115,00

*) siehe Seite 8 / see page 14

Typ Type	Material	Härte (Shore) Hardness (Shore)	Art.- #	
			Saugplatte suction plate	Saugplattendichtung suction plate seal
BSP 160 SOF - Pressmaster	SIR T	45	F001106	M004131
BSP 160 SOF - Pressmaster	SIR T	55	B002319	M004130

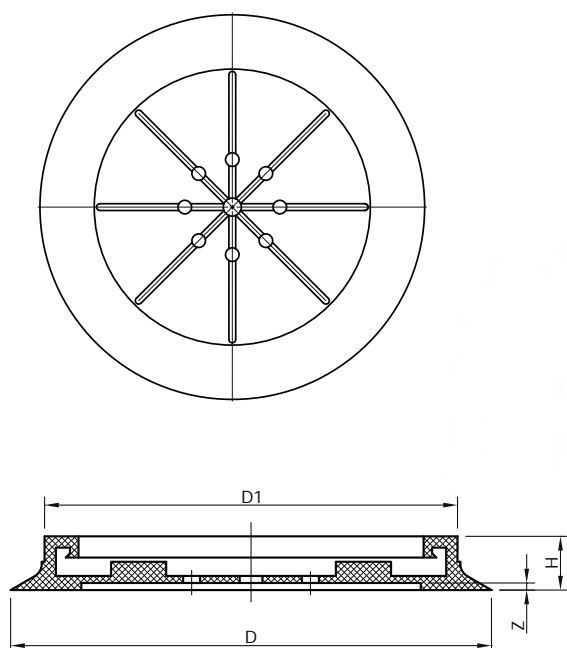
S = schwarz / black, G = grau / grey, T = transparent, W = weiß / white, R = rot / red, B = braun / brown, Y = hellgelb / light yellow

Allgemeine Informationen / general information

- Saugplattendichtung für sehr glatte, empfindliche Oberflächen
- Durchmesser: 170 mm
- kurze Dichtlippe, sehr wenig Volumen
- Dichtung wird auf Grundplatte gekrempelt und hält durch Eigenspannung (Spannband ist nicht erforderlich)
- Dichtung passt auf alle entsprechenden Grund- und Saugplattentypen der eT Pressmasterserie
- suction plate seal for very smooth, sensitive surfaces
- diameter: 170 mm
- short sealing lip, very little volume
- seal is carded on base plate and is held by internal stress (no clamping clip required)
- seal fits all corresponding base plate and suction plate types of the eT Pressmaster series

Technische Zeichnung / technical drawing

Produktabbildung / product picture



Technische Daten + Bestelldaten / technical data + order data

Typ Type	D	D3	H	Z	Gewicht (kg) weight (kg)	Tragfähigkeit* (kg) / carrying capacity* (kg)	
						vertikal / vertical	horizontal
BSP 170 SOF - Pressmaster	170	148	19	0,000	0,20	45,00	90,00

*) siehe Seite 8 / see page 14

Typ Type	Material	Art.- #	
		Saugplattendichtung suction plate seal	Grundplatten base plates
BSP 170 SOF - Pressmaster	NBR G	M004245	M003302, B003411,
BSP 170 SOF - Pressmaster	SIR T	M004242	M003301

S = schwarz / black, G = grau / grey, T = transparent, W = weiß / white, R = rot / red, B = braun / brown, Y = hellgelb / light yellow



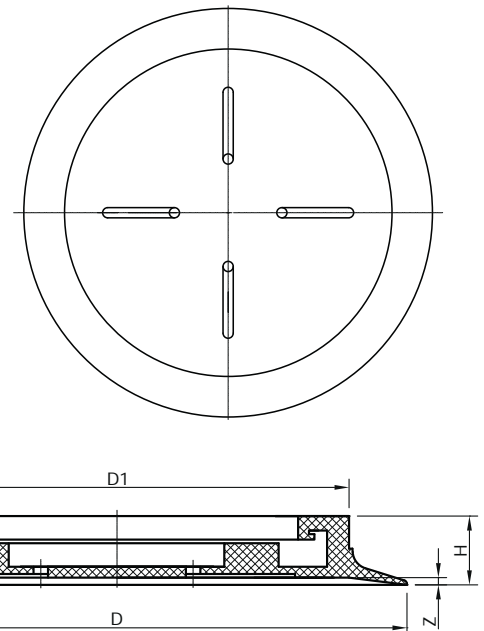
Allgemeine Informationen / general information

- Saugplattendichtung für sehr glatte, empfindliche Oberflächen
- Einsatz in speziellen KT-Pressen
- Durchmesser: 160 mm
- kurze Dichtlippe, sehr wenig Volumen
- Dichtung wird auf Grundplatte gekrempelt und hält durch Eigenspannung (Spannband ist nicht erforderlich)
- Dichtung passt nur auf entsprechenden Grund- und Saugplattentypen der eT Pressmasterserie 160 LFW
- suction plate seal for very smooth, sensitive surfaces
- use in special short cycle presses
- diameter: 160 mm
- short sealing lip, very little volume
- seal is carded on base plate and is held by internal stress (no clamping clip required)
- *seal only fits on corresponding base plate and suction plate types of the eT Pressmaster series 160 LFW*

Produktabbildung / product picture



Technische Zeichnung / technical drawing



Technische Daten + Bestelldaten / technical data + order data

Typ Type	D	D3	H	Z	Gewicht (kg) weight (kg)	Tragfähigkeit* (kg) / carrying capacity* (kg)	
						vertikal / vertical	horizontal
BSP 160 LFW - Pressmaster	160	130	19	2,000	0,18	45,00	90,00

*) siehe Seite 8 / see page 14

Typ Type	Material	Art.- #	
		Saugplattendichtung suction plate seal	Grundplatten base plates
BSP 160 LFW - Pressmaster	SIR T	M004522	B003720, B003664

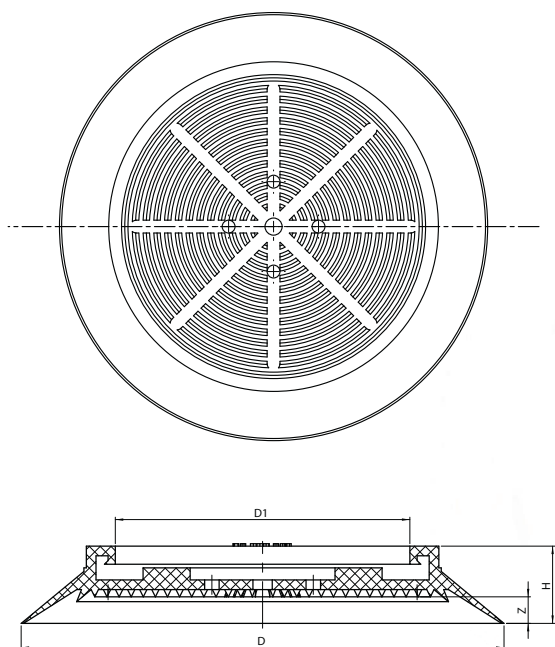
S = schwarz / black, G = grau / grey, T = transparent, W = weiß / white, R = rot / red, B = braun / brown, Y = hellgelb / light yellow

Allgemeine Informationen / general information

- Saugplattendichtung für glatte und strukturierte Oberflächen
- Durchmesser: 200 mm
- lange Dichtlippe und Rillengummiauflege
- Dichtung wird auf Grundplatte gekrempelt und hält durch Eigenspannung (Spannband ist nicht erforderlich)
- Dichtung passt auf alle entsprechenden Grund- und Saugplattentypen der eT Pressmasterserie
- suction plate seal for smooth and structured surfaces
- diameter: 200 mm
- long sealing lip and groove rubber support
- seal is carded on base plate and is held by internal stress (no clamping clip required)
- seal fits all corresponding base plate and suction plate types of the eT Pressmaster series

Technische Zeichnung / technical drawing

Produktabbildung / product picture



Technische Daten + Bestelldaten / technical data + order data

Typ Type	D	D3	H	Z	Gewicht (kg) weight (kg)	Tragfähigkeit* (kg) / carrying capacity* (kg)	
						vertikal / vertical	horizontal
BSP 200 PK - Pressmaster	200	150	24	12,5	0,247	77,00	155,00

*) siehe Seite 8 / see page 14

Typ Type	Material	Art.- #	
		Saugplattendichtung suction plate seal	Grundplatten base plates
BSP 200 PK - Pressmaster	NBR G	M014768	M003302, B003411,
BSP 200 PK - Pressmaster	SIR T	M014182	M003301

S = schwarz / black, G = grau / grey, T = transparent, W = weiß / white, R = rot / red, B = braun / brown, Y = hellgelb / light yellow



Typ BSP 200 x 350, A-P - Pressmaster

Type BSP 200 x 350, A-P - Pressmaster

01

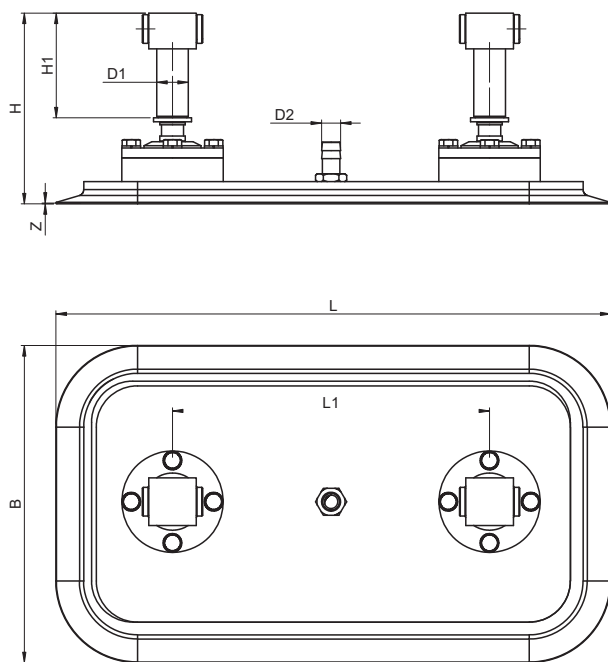
Allgemeine Informationen / general information

- Saugplatte für Anwendungen in der Spanplatten-industrie
- Abmessungen: 200 x 350 mm
- Silikondichtung mit kleinen inneren Verteilerrillen
- austauschbare Dichtung (auf Grundplatte geklebt)
- Aluminiumgrundplatte mit A-P Aufhängung: 10° allseitig schwenkbar
- Vakuumbeführung durch Grundplatte oder Aufhängebolzen möglich
- Aufhängebolzen in verschiedenen Ausführungen lieferbar
- suction plate for applications in the chipboard industry
- dimensions: 200 x 350 mm
- silicone seal with small inner distribution grooves
- replaceable seal (bonded on the base plate)
- aluminium base plate with A-P suspension: 10° pivoting on all sides
- vacuum feed possible through the base plate or suspension bolt
- suspension bolts available in various sizes

Produktabbildung / product picture



Technische Zeichnung / technical drawing



Technische Daten + Bestelldaten / technical data + order data

Typ Type	B	D1	D2	H	H1	L	L1	Z	Gewicht (kg) weight (kg)	Tragfähigkeit* (kg) / carrying capacity* (kg)	
										vertikal / vertical	horizontal
BSP 200 x 350, A-P	200	20	12	120	66	350	200	1	2,670	158,00	356,00

*) siehe Seite 8 / see page 14

Typ Type	Material	Art.- #	
		Saugplatte suction plate	Saugplattendichtung suction plate seal
BSP 200 x 350, A-P	SIR T	B002441	M004263

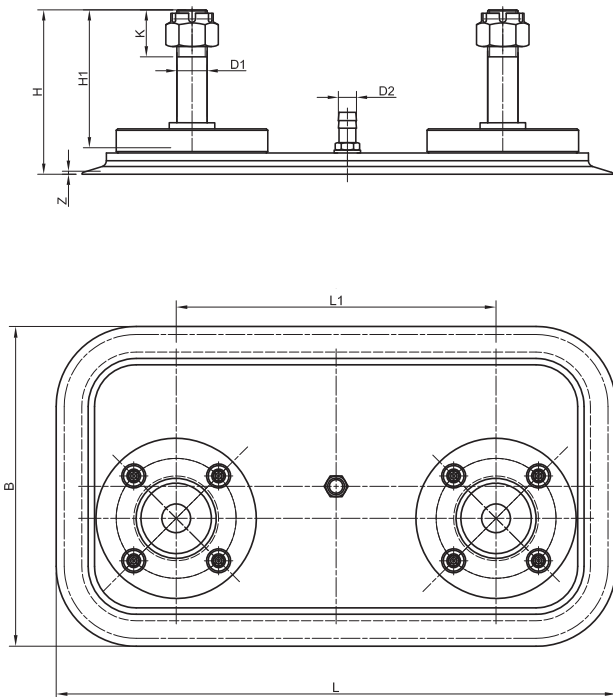
S = schwarz / black, G = grau / grey, T = transparent, W = weiß / white, R = rot / red, B = braun / brown, Y = hellgelb / light yellow

Allgemeine Informationen / general information

- Saugplatte für Anwendungen in der Spanplatten-industrie
- Abmessungen: 200 x 350 mm
- Silikondichtung mit kleinen inneren Verteilerrillen
- austauschbare Dichtung (auf Grundplatte geklebt)
- Aluminiumgrundplatte mit R-K Aufhängung: 10° allseitig schwenkbar
- Vakuumzuführung durch die Grundplatte
- Aufhängebolzen in verschiedenen Ausführungen lieferbar
- suction plate for applications in the chipboard industry
- dimensions: 200 x 350 mm
- silicone seal with small inner distribution grooves
- replaceable seal (bonded on the base plate)
- aluminium base plate with R-K suspension: 10° pivoting on all sides
- vacuum feed through the base plate
- suspension bolts available in various sizes

Technische Zeichnung / technical drawing

Produktabbildung / product picture



Technische Daten + Bestelldaten / technical data + order data

Typ Type	B	D1	D2	H	H1	K	L	L1	Z	Gewicht (kg) weight (kg)	Tragfähigkeit* (kg) / carrying capacity* (kg)	
											vertikal / vertical	horizontal
BSP 200 x 350, R-K	200	20	12	111	81	31	350	200	1	2,400	158,00	356,00

*) siehe Seite 8 / see page 14

Typ Type	Material	Art.- #	
		Saugplatte suction plate	Saugplattendichtung suction plate seal
BSP 200 x 350, R-K	SIR T	F001263	M004263

S = schwarz / black, G = grau / grey, T = transparent, W = weiß / white, R = rot / red, B = braun / brown, Y = hellgelb / light yellow

