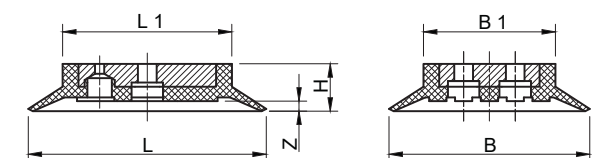


Allgemeine Informationen / general information

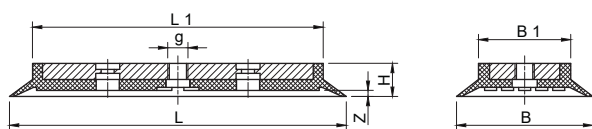
- Saugplatte für den Einsatz in Glasschneideanlagen zum Spannen und Transportieren der Glasplatten
- innere Auflagefläche mit Rillengummiauflage
- für spezielle Applikationen in der Glasindustrie
- Dichtung aus Polyurethan auf Aluminiumgrundplatte aufvulkanisiert
- suction plate for use in glass cutting equipment for clamping and transporting the glass plates
- inner supporting surface with groove rubber support
- for special applications in the glass industry
- polyurethane seal vulcanized on base plate

Technische Zeichnung / technical drawing

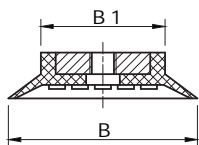
Produktabbildung / product picture



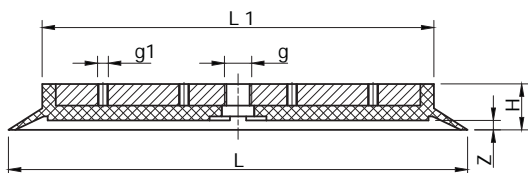
BLSP 70x85



BLSP 68x168



BLSP 70x170



Technische Daten + Bestelldaten / technical data + order data

Typ Type	L	L1	B	B1	H	Z	Tragfähigkeit* (kg) / carrying capacity* (kg)	
							vertikal / vertical	horizontal
BLSP 70x85	83	59	70	46	16,5	3,5	9,00	19,00
BLSP 68x168	168	145	68	46	16,5	3	23,00	50,00
BLSP 70x170	170	145	70	46	17	3,5	25,00	51,00

*) siehe Seite 8 / see page 14

Typ Type	Material	g	g1	Gewicht (kg) weight (kg)	Art.- #
BLSP 70x85	PUR B	-	-	0,060	M002253
BLSP 68x168	PUR Y	1/8"	-	0,165	M011456
BLSP 70x170	PUR B	1/8"	8xM4	0,166	M002256

S = schwarz / black, G = grau / grey, T = transparent, W = weiß / white, R = rot / red, B = braun / brown, Y = hellgelb / light yellow



Typ BLSP 90 x 190, vulkanisiert

Type BLSP 90 x 190, vulcanized

01

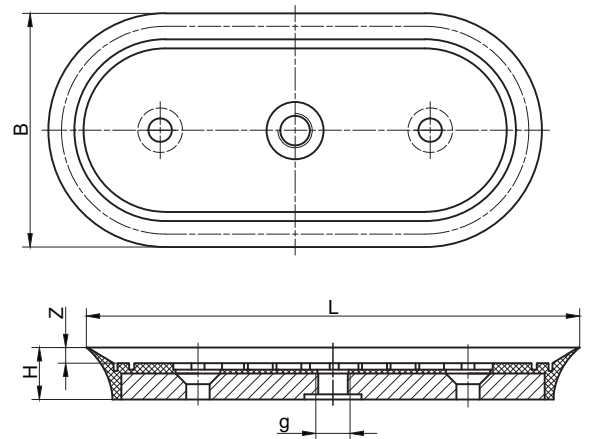
Allgemeine Informationen / general information

- Saugplatte für den Einsatz in Isolierglasanlagen zum Halten der Glasplatten
- kleine Gummiauflage
- Vakuumschluss mittig in Grundplatte zur Montage der Saugplatten am Transportschlitten
- Dichtung auf Grundplatte aufvulkanisiert
- suction plate for use in insulation glass units for holding the glass plates
- small rubber support
- vacuum connection in the middle of the base plate for assembly of the suction plate on the transport carriage
- seal vulcanized on base plate

Produktabbildung / product picture



Technische Zeichnung / technical drawing



Technische Daten + Bestelldaten / technical data + order data

Typ Type	L	B	g	H	Z	Gewicht (kg) weight (kg)	Tragfähigkeit* (kg) / carrying capacity* (kg)	
							vertikal / vertical	horizontal
BLSP 90 x 190	190	90	1/4"	20	7	0,300	28,00	57,00

*) siehe Seite 8 / see page 14

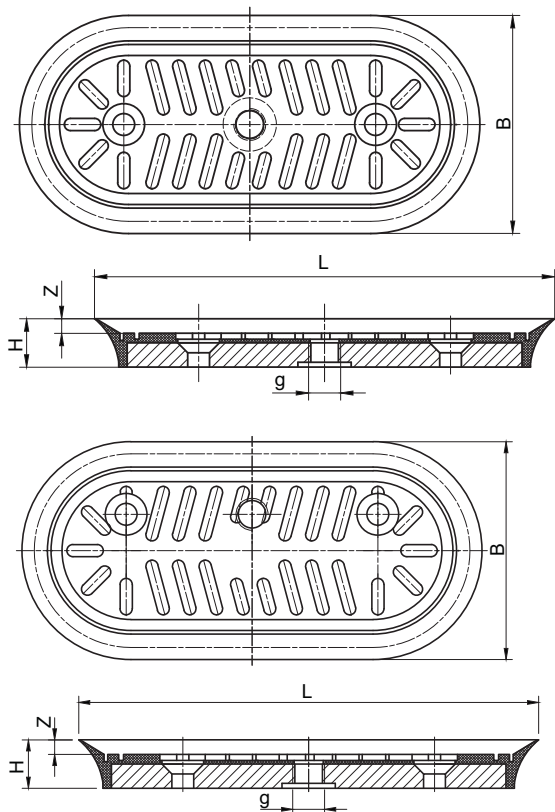
Typ Type	Material	Art.- #
BLSP 90 x 190	NBR S	M002262

S = schwarz / black, G = grau / grey, T = transparent, W = weiß / white, R = rot / red, B = braun / brown, Y = hellgelb / light yellow

Allgemeine Informationen / general information

- Saugplatte für den Einsatz in Isolierglasanlagen zum Halten der Glasplatten
- kleine Gummiauflage
- Vakuumanschluss mittig oder außermittig in Grundplatte zur Montage der Saugplatten am Transportschlitten
- Dichtung auf Grundplatte aufvulkanisiert
- suction plate for use in insulation glass units for holding the glass plates
- small rubber support
- vacuum connection in the middle or off-centre in the base plate for assembly of the suction plate on the transport carriage
- seal vulcanized on base plate

Technische Zeichnung / technical drawing



Produktabbildung / product picture



Technische Daten + Bestelldaten / technical data + order data

Typ Type	L	B	g	H	Z	Gewicht (kg) weight (kg)	Tragfähigkeit* (kg) / carrying capacity* (kg)	
							vertikal / vertical	horizontal
BLSP 90 x 190 LS	190	90	1/4"	20	6	0,300	28,00	57,00

*) siehe Seite 8 / see page 14

Typ Type	Material	Zusatzinfo Additional info	Art.- #
BLSP 90x190 LS	NK Y	Bohrbild auf vertikaler Mittelachse / drilling template on the vertical centre axis	M002264
BLSP 90x190 LS	NK Y	Bohrbild außerhalb vertikaler Mittelachse / drilling template outside vertical central axis	M002265

S = schwarz / black, G = grau / grey, T = transparent, W = weiß / white, R = rot / red, B = braun / brown, Y = hellgelb / light yellow



Allgemeine Informationen / general information

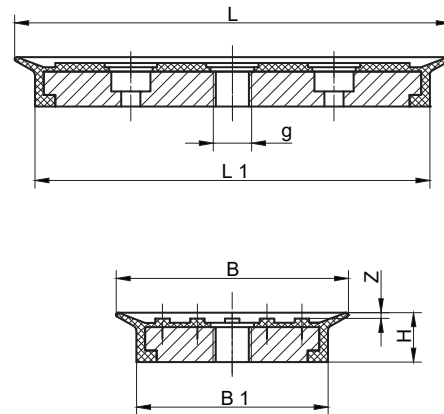
- Saugplatte für den Einsatz in VSG-Glasschneideanlagen zum Spannen der Glasplatten
- innere Rillengummiauflage
- Vakuumanschluss mittig in Grundplatte
- äußere Bohrungen zur Verschraubung der Grundplatte auf Halterung
- Bohrbild nach Kundenwunsch lieferbar

- suction plate for use in laminated safety glass cutting equipment for clamping the glass plates
- inner groove rubber support
- vacuum connection in centre of the base plate
- outer holes for fastening the base plate to the bracket
- drilling template available on customer request

Produktabbildung / product picture



Technische Zeichnung / technical drawing



Technische Daten + Bestelldaten / technical data + order data

Typ Type	L	B	g	H	Z	Gewicht (kg) weight (kg)	Tragfähigkeit* (kg) / carrying capacity* (kg)	
							vertikal / vertical	horizontal
BLSP 80 x 150 BY, vul.	150	80	1/4"	17,0	2,0	0,300	29,00	58,00
BLSP 90 x 250 BY	250	90	1/4"	17,5	2,5	0,570	57,00	115,00

*) siehe Seite 8 / see page 14

Typ Type	Material	Art.- #	
		Saugplatte suction plate	Saugplattendichtung suction plate seal
BLSP 80 x 150 BY, vul.	NBR G	M002258	vulkanisiert / vulcanized
BLSP 90 x 250 BY	NBR G	B000595	M004477

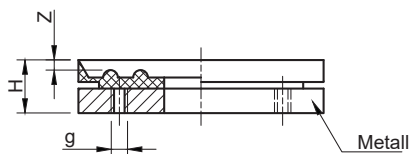
S = schwarz / black, G = grau / grey, T = transparent, W = weiß / white, R = rot / red, B = braun / brown, Y = hellgelb / light yellow

Allgemeine Informationen / general information

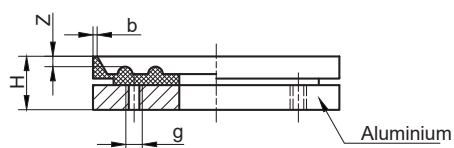
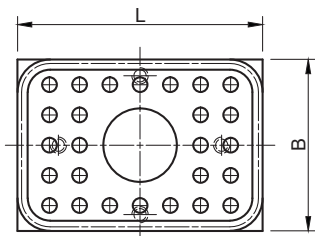
- Saugplatte für den Einsatz in Bearbeitungsmaschinen der Glasindustrie
- innere Noppenauflage
- aufvulkanisierte Dichtung
- Vakuumanschluss mittig in Grundplatte
- BLSP 42x60 -1: spitze Dichtlippe
- BLSP 42x60 -2: dicke Dichtlippe
- suction plate for use in machines for the glass industry
- inner burlled rubber support
- vulcanized seal
- vacuum connection in centre of the base plate
- BLSP 42 x 60 -1: sharp sealing lip
- BLSP 42 x 60 -2: thick sealing lip

Technische Zeichnung / technical drawing

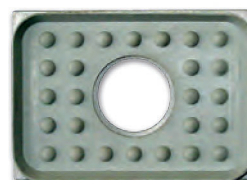
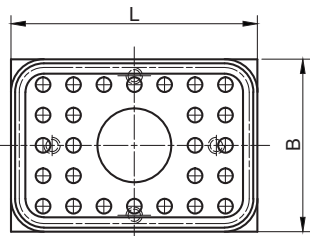
Produktabbildung / product picture



BLSP 42x60 -1



BLSP 42x60 -2



Technische Daten + Bestelldaten / technical data + order data

Typ Type	L	B	b	g	H	Z	Gewicht (kg) weight (kg)	Tragfähigkeit* (kg) / carrying capacity* (kg)	
								vertikal / vertical	horizontal
BLSP 42 x 60 -1	60	42	-	M4	13	2,5	0,043	6,50	13,00
BLSP 42 x 60 -2	60	42	1	M4	13	2,5	0,044	6,50	13,00

*) siehe Seite 8 / see page 14

Typ Type	Material	Art.- #
BLSP 42 x 60 -1	NBR G	M002241
BLSP 42 x 60 -2	NBR G	M002242

S = schwarz / black, G = grau / grey, T = transparent, W = weiß / white, R = rot / red, B = braun / brown, Y = hellgelb / light yellow



Serie BLSP oval

Series BLSP oval

01

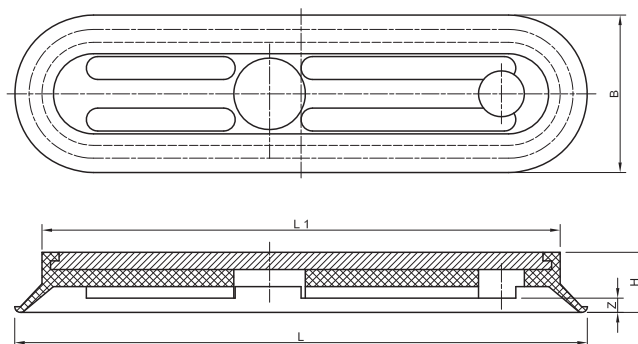
Allgemeine Informationen / general information

- ovale Saugplatte für glatte und leicht strukturierte Oberflächen
- austauschbare oder aufvulkanisierte Dichtung
- Stahl- oder Aluminiumgrundplatte
- Bohrbild nach Kundenwunsch lieferbar
- oval suction plate for smooth and curved surfaces
- vulcanized or replaceable seal
- aluminium or steel base plate
- drilling template available on customer request

Produktabbildung / product picture



Technische Zeichnung / technical drawing



Technische Daten / technical data

Typ Type	L	L1	B	H	Z	Gewicht (kg) weight (kg)	Tragfähigkeit* (kg) / carrying capacity* (kg)	
							vertikal / vertical	horizontal
BLSP 25 x 200	200	190	25	20	5	0,113	8,00	16,00
BLSP 30 x 100	100	120	30	20	5	0,076	4,00	9,00
BLSP 30 x 200	200	189	30	20	5	0,159	10,00	21,00
BLSP 30 x 300	300	289	30	20	5	0,241	16,00	33,00
BLSP 45 x 135	136	115	45	19	5	0,069	10,00	21,00
BLSP 55 x 100	100	81	55	21	5	0,071	7,00	15,00
BLSP 55 x 150	150	131	55	21	5	0,120	14,00	28,00
BLSP 55 x 200	200	181	55	21	5	0,158	21,00	42,00
BLSP 55 x 300	300	281	55	20	7	0,201	35,00	70,00
BLSP 80 x 250	254	225	84	24	11	0,339	44,00	88,00
BLSP 80 x 380	380	355	80	30	13	0,680	67,00	134,00
BLSP 90 x 190	190	169	90	20	6	0,301	28,00	56,00
BLSP 100 x 200	200	168	100	24	8	0,313	32,00	65,00
BLSP 100 x 300	300	268	100	24	8	0,511	60,00	120,00
BLSP 120 x 300	300	260	120	35	15	0,807	68,00	137,00

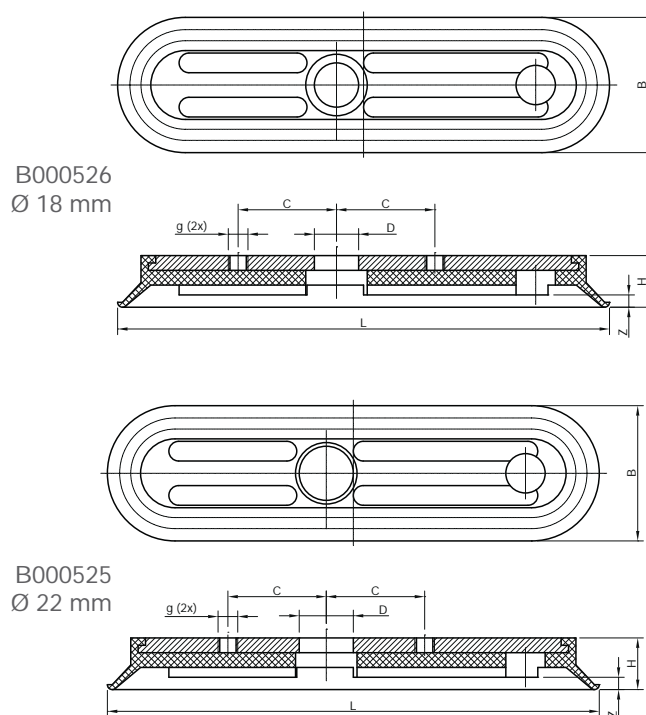
*) siehe Seite 8 / see page 14

Typ Type	Material	Art.- #	
		Saugplatte suction plate	Saugplattendichtung suction plate seal
BLSP 25 x 200	NBR S	B000502	M004329
BLSP 25 x 200	NBR G	B000503	M004228
BLSP 25 x 200	SIR T	B000504	M004330
BLSP 30 x 100	NBR G	F000225	M004663
BLSP 30 x 200	NBR S	B000506	M004591
BLSP 30 x 200	NBR G	B000507	M004435
BLSP 30 x 200	SIR T	B000511	M004595
BLSP 30 x 300	NBR S	B000512	M004583
BLSP 30 x 300	NBR G	B000513	M004421
BLSP 30 x 300	SIR T	B000519	M004584
BLSP 45 x 135	NBR S	F000228	M004331
BLSP 45 x 135	NBR G	F000229	M004596
BLSP 45 x 135	SIR T	F000230	M004326
BLSP 45 x 135	NBR W	F000231	M004323
BLSP 55 x 100	NBR S	F000232	M004462
BLSP 55 x 100	NBR G	F000233	M004461
BLSP 55 x 100	SIR T	F000234	M004463
BLSP 55 x 150	NBR S	F000235	M004464
BLSP 55 x 150	NBR G	F000236	M004465
BLSP 55 x 150	SIR T	F000237	M004467
BLSP 55 x 200	NBR S	F000238	M004332
BLSP 55 x 200	NBR G	B000523	M004161
BLSP 55 x 200	NBR G	M002244	vulkanisiert / vulcanised
BLSP 55 x 200	SIR T	B000531	M004333
BLSP 55 x 300	NBR S	F000239	M004334
BLSP 55 x 300	NBR G	B000532	M004160
BLSP 55 x 300	NBR G	M002248	vulkanisiert / vulcanised
BLSP 55 x 300	SIR T	F000245	M004279
BLSP 80 x 250	NBR S	B000554	M004336
BLSP 80 x 250	NBR G	B000555	M004319
BLSP 80 x 250	SIR T	B000561	M004321
BLSP 80 x 380	NBR S	B000562	M004353
BLSP 80 x 380	NBR G	B000563	M004352
BLSP 80 x 380	SIR T	B000568	M004354
BLSP 90 x 190	NBR S	B000587	M004298
BLSP 90 x 190	NBR G	F000279	M004339
BLSP 90 x 190	SIR T	F000282	M004589
BLSP 100 x 200	NBR S	B000615	M004277
BLSP 100 x 200	NBR G	B000616	M004276
BLSP 100 x 200	SIR T	B000617	M004337
BLSP 100 x 300	NBR S	F000312	M004187
BLSP 100 x 300	NBR G	B000621	M004188
BLSP 100 x 300	SIR T	B000626	M004340
BLSP 120 x 300	NBR S	F000338	M004338
BLSP 120 x 300	NBR G	B000674	M004247
BLSP 120 x 300	SIR T	F000342	M004280

S = schwarz / black, G = grau / grey, T = transparent, W = weiß / white, R = rot / red, B = braun / brown, Y = hellgelb / light yellow



- ovale Saugplatte für die Türen- und Möbelindustrie
- mittellange Dichtlippe
- austauschbare Dichtung (hält durch Eigenspannung auf der Grundplatte)
- Aluminiumgrundplatte
- oval suction plate for the door and furniture industry
- medium-length sealing lip
- replaceable seal (held on the base plate by internal stress)
- aluminium base plate



Typ Type	L	B	g	d	C	H	Z	Gewicht (kg) weight (kg)	Tragfähigkeit* (kg) / carrying capacity* (kg)	
									vertikal / vertical	horizontal
BLSP 55 x 200 L - 18	200	55	2 x M8	18	40	21	5	0,158	21,00	42,00
BLSP 55 x 200 L - 22	200	55	2 x M8	22	40	21	5	0,158	21,00	42,00

*) siehe Seite 8 / see page 14

Typ Type	Material	Art.- #	
		Saugplatte suction plate	Saugplattendichtung suction plate seal
BLSP 55 x 200 L - 18	NBR G	B000526	M004161
BLSP 55 x 200 L - 22	NBR G	B000525	M004161

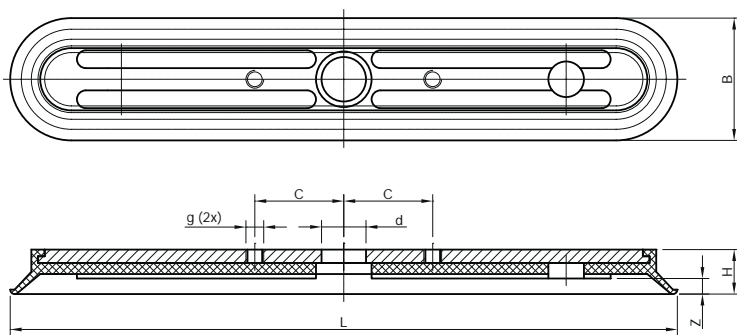
S = schwarz / black, G = grau / grey, T = transparent, W = weiß / white, R = rot / red, B = braun / brown, Y = hellgelb / light yellow

Allgemeine Informationen / general information

- ovale Saugplatte für die Türen- und Möbelindustrie
- mittellange Dichtlippe und Auflagestege
- austauschbare Dichtung (hält durch Eigenspannung auf der Grundplatte)
- Aluminiumgrundplatte
- oval suction plate for the door and furniture industry
- medium-length sealing lip and supporting strips
- replaceable seal (held on the base plate by internal stress)
- aluminium base plate

Technische Zeichnung / technical drawing

Produktabbildung / product picture



Technische Daten + Bestelldaten / technical data + order data

Typ Type	L	B	C	g	d	H	Z	Gewicht (kg) weight (kg)	Tragfähigkeit* (kg) / carrying capacity* (kg)	
									vertikal / vertical	horizontal
BLSP 55 x 300 L	300	55	40	2x M8	22	20	7	0,201	35,00	70,00

*) siehe Seite 8 / see page 14

Typ Type	Material	Art.- #	
		Saugplatte suction plate	Saugplattendichtung suction plate seal
BLSP 55 x 300 L	NBR G	F000240	M004160

S = schwarz / black, G = grau / grey, T = transparent, W = weiß / white, R = rot / red, B = braun / brown, Y = hellgelb / light yellow



Typ BSP 55 x 300 L-PV, Tastventil

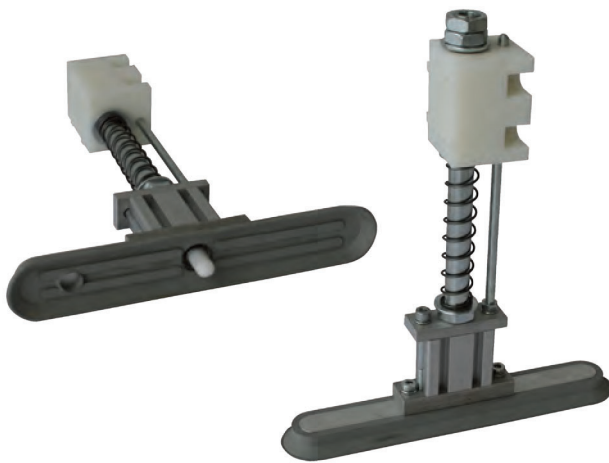
Type BSP 55 x 300 L-PV, pin valve

01

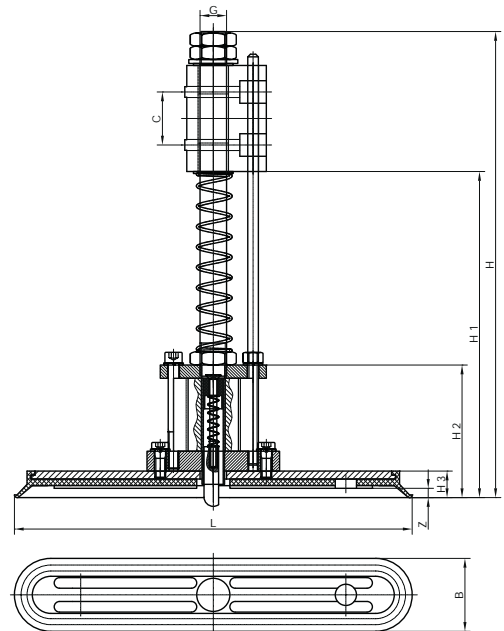
Allgemeine Informationen / general information

- ovale Saugplatte für die Türen- und Möbelindustrie
- lange Dichtlippe
- austauschbare Dichtung (hält durch Eigenspannung auf der Grundplatte)
- aufgebaute Halterung mit Tastventil, einem Aufhängebolzen, Verdrehsicherung, untere Druckfeder und PA-Halterung zum direktem Einbau in Abstapelanlage
- Aluminiumgrundplatte
- oval suction plate for the door and furniture industry
- long sealing lip
- replaceable seal (held on the base plate by internal stress)
- built-up bracket with pin valve, a suspension bolt, anti-rotation, lower compression spring and PA bracket for direct installation in stacking system
- aluminium base plate

Produktabbildung / product picture



Technische Zeichnung / technical drawing



Technische Daten + Bestelldaten / technical data + order data

Typ Type	L	B	G	C	H	H1	H2	H3	Z	Gewicht (kg) weight (kg)	Tragfähigkeit* (kg) / carrying capacity* (kg)	
											vertikal / vertical	horizontal
BSP 55 x 300 L-PV	300	55	M20	40	351,5	246	100	20	7	1,638	35,00	70,00

*) siehe Seite 8 / see page 14

Typ Type	Material	Art.- #	
		Saugplatte suction plate	Saugplattendichtung suction plate seal
BSP 55 x 300 L-PV	NBR G	B002103	M004160

S = schwarz / black, G = grau / grey, T = transparent, W = weiß / white, R = rot / red, B = braun / brown, Y = hellgelb / light yellow

Typ BLSP 55 x 300 L-PV, Tastventil

Type BLSP 55 x 300 L-PV, pin valve

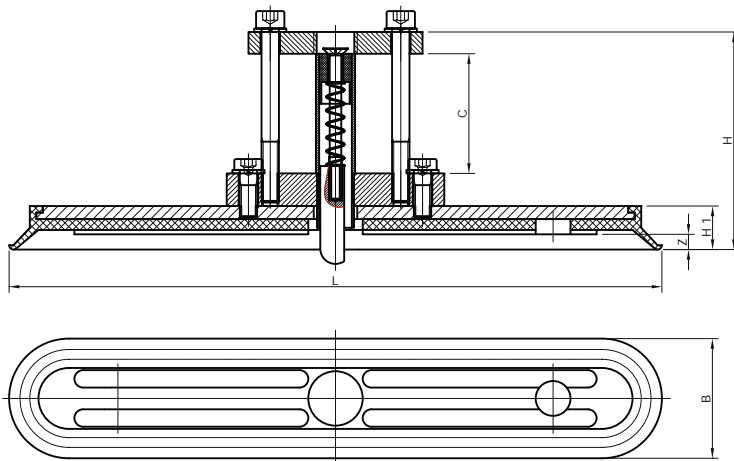
01

Allgemeine Informationen / general information

- ovale Saugplatte für die Türen- und Möbelindustrie
- lange Dichtlippe und Auflagestege
- austauschbare Dichtung (hält durch Eigenspannung auf der Grundplatte)
- aufgebaute Halterung mit Tastventil, zwei Schrauben M8 x 100 mm und oberer Gegenplatte, ist zum direktem Einbau in oder an Rechteckprofil an der Anlage
- Aluminiumgrundplatte
- oval suction plate for the door and furniture industry
- long sealing lip and supporting strips
- replaceable seal (held on the base plate by internal stress)
- built-up bracket with pin valve, two M8 x 100 mm bolts and upper counter plate, is for direct installation in or on a rectangular profile on the plant
- aluminium base plate

Technische Zeichnung / technical drawing

Produktabbildung / product picture



Technische Daten + Bestelldaten / technical data + order data

Typ Type	L	B	C	H	H1	Z	Gewicht (kg) weight (kg)	Tragfähigkeit* (kg) / carrying capacity* (kg)	
								vertikal / vertical	horizontal
BLSP 55 x 300 L-PV	300	55	55	100	20	7	0,547	35,00	70,00

*) siehe Seite 8 / see page 14

Typ Type	Material	Art.- #	
		Saugplatte suction plate	Saugplattendichtung suction plate seal
BLSP 55 x 300 L-PV	NBR G	F000241	M004160

S = schwarz / black, G = grau / grey, T = transparent, W = weiß / white, R = rot / red, B = braun / brown, Y = hellgelb / light yellow

Saugplatten / suction plates



Allgemeine Informationen / general information

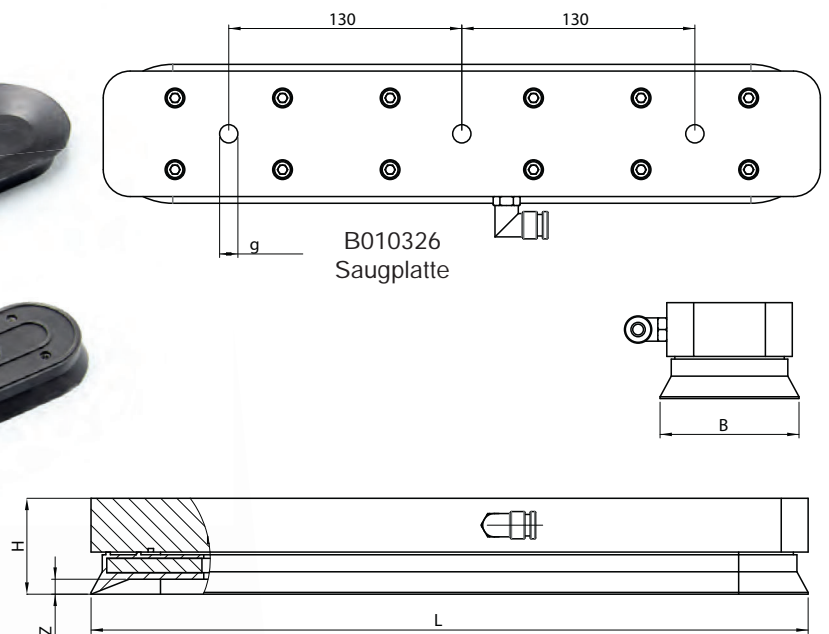
- ovale Saugplatte für glatte Oberflächen
 - passend für Hebegeräte zum Handling von Fassadenelementen
 - Abmessungen: 80 x 400 mm
 - aufvulkanisierte Dichtung
 - Aluminiumgrundplatte
- oval suction plate for smooth surfaces
 - suitable for lifting devices for handling of facade elements
 - dimensions: 80 x 400 mm
 - vulcanized seal
 - aluminium base plate

Produktabbildung / product picture

M004710
Saugplattendichtung



Technische Zeichnung / technical drawing



Technische Daten + Bestelldaten / technical data + order data

Typ Type	L	B	g	H	Z	Gewicht (kg) weight (kg)	Tragfähigkeit* (kg) / carrying capacity* (kg)	
							vertikal / vertical	horizontal
BLSP 80 x 400	400	70	1/8"	53,5	8,4	2,754	90	180

*) siehe Seite 8 / see page 14

Typ Type	Material	Art.- #	
		Saugplatte suction plate	Saugplattendichtung suction plate seal
BLSP 80 x 400	NBR S	B010326	M004710

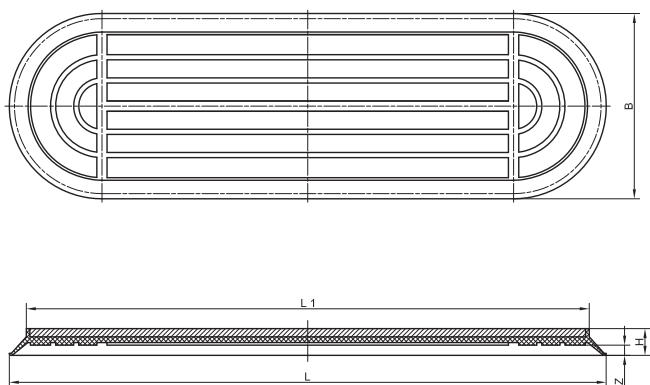
S = schwarz / black, G = grau / grey, T = transparent, W = weiß / white, R = rot / red, B = braun / brown, Y = hellgelb / light yellow

Allgemeine Informationen / general information

- ovale Saugplatte für glatte Oberflächen (Bleche, Holzplatten)
- Abmessungen: 180 x 580 mm
- lange Dichtlippe mit Auflageflächen
- aufvulkanisierte Dichtung
- Stahlgrundplatte
- Bohrbild nach Kundenwunsch lieferbar
- oval suction plate for smooth surfaces (metal sheets, wooden panels)
- dimensions: 180 x 580 mm
- long sealing lip with supporting surfaces
- vulcanized seal
- steel base plate
- drilling template available on customer request

Technische Zeichnung / technical drawing

Produktabbildung / product picture



Technische Daten + Bestelldaten / technical data + order data

Typ Type	L	L1	B	H	Z	Gewicht (kg) weight (kg)	Tragfähigkeit* (kg) / carrying capacity* (kg)	
							vertikal / vertical	horizontal
BLSP 180 x 580 L	580	547	180	26	10	5,440	226,00	453,00

*) siehe Seite 8 / see page 14

Typ Type	Material	Art.- #
		Saugplatte suction plate
BLSP 180 x 580 L	NBR S	M002275
BLSP 180 x 580 L	NBR G	M002276
BLSP 180 x 580 L	SIR T	M002277

S = schwarz / black, G = grau / grey, T = transparent, W = weiß / white, R = rot / red, B = braun / brown, Y = hellgelb / light yellow



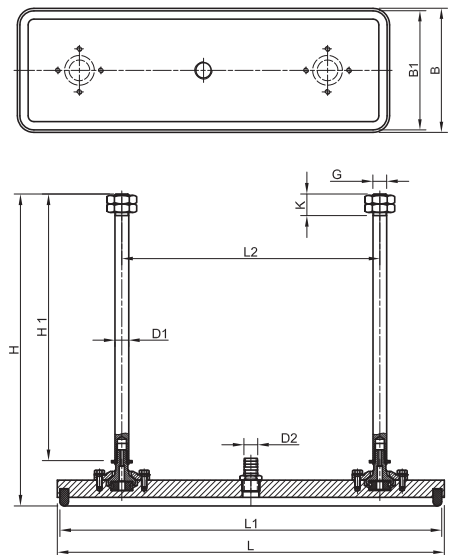
Allgemeine Informationen / general information

- rechteckige Saugplatte für raue Oberflächen
- Abmessungen: 100x450 mm, 150x450mm, 200x450 mm, 250x450 mm
- Aluminiumgrundplatte mit A-P Aufhängung: 10° allseitig schwenkbar
- Vakuumzuführung durch die Grundplatte
- Aufhängebolzen in verschiedenen Ausführungen lieferbar
- passende Moos- bzw. Zellgummidichtungen ab Seite 226
- square suction plate for coarse surfaces
- dimensions: 100x450 mm, 150x450mm, 200x450 mm, 250x450 mm
- aluminium base plate with A-P suspension: 10° pivoting on all sides
- vacuum feed through the base plate
- suspension bolts available in various sizes
- appropriate foam or cellular rubber seals starting on page 226

Produktabbildung / product picture



Technische Zeichnung / technical drawing



Technische Daten + Bestelldaten / technical data + order data

Typ Type	B	B1	D1	D2	G	H	H1	L	L1	L2	K	Gewicht (kg) weight (kg)	Tragfähigkeit* (kg) carrying capacity* (kg)	
													vertikal / vertical	horizontal
BSPM 100x450	100	94	16	16	M 16	363	310	450	444	300	25	3,800	95,00	191,00
BSPM 150x450	150	144	16	16	M 16	363	310	450	444	300	25	5,800	160,00	320,00
BSPM 200x450	200	194	20	16	M 20	367	300	450	444	300	65	7,800	225,00	450,00
BSPM 250x450	250	244	20	16	M 20	367	300	450	444	300	65	9,700	283,00	567,00

*) siehe Seite 8 / see page 14

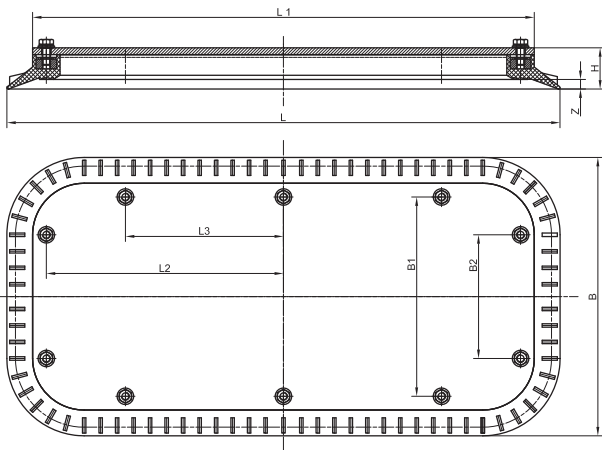
Typ Type	Art.- #	
	Saugplatte suction plate	Dichtung seal
BSPM 100x450	B002625	M009766
BSPM 150x450	B002635	M009766
BSPM 200x450	B002639	M009766
BSPM 250x450	B002641	M009766

Allgemeine Informationen / general information

- robuste Saugplatte mit hohen Tragfähigkeiten für große Vakuumtraversen (Aluminium- und Stahlproduktion)
- Abmessungen: 410 x 810 mm
- lange Dichtlippe mit Verstärkungsrippen
- austauschbare Dichtung (mit Grundplatte verschraubt)
- Stahl- oder Aluminiumgrundplatte
- robust suction plate with high carrying capacity for big vacuum lifting beams (aluminium and steel production)
- dimensions: 410 x 810 mm
- long sealing lip with stiffening ribs
- replaceable seal (bolted with base plate)
- steel- or aluminium base plate

Technische Zeichnung / technical drawing

Produktabbildung / product picture



Technische Daten + Bestelldaten / technical data + order data

Typ Type	L	L1	L2	L3	B	B1	B2	H	H1	Z	Gewicht** (kg) weight** (kg)	Tragfähigkeit* (kg) / carrying capacity* (kg)	
												vertikal / vertical	horizontal
BLSP 410 x 810 XXL	805	730	345	230	405	290	180	60	50	14	23,90	810,00	1621,00

*) siehe Seite 8 / see page 14; **) Gewichtsangabe bezieht sich auf Flachsauger Stahl

Typ Type	Material	Art.- #		
		Saugplatte Stahl*** suction plate steel***	Saugplatte Alu*** suction plate aluminium***	Saugplattendichtung suction plate seal
BLSP 410 x 810 XXL	NBR S	F000624	F000625	M004104
BLSP 410 x 810 XXL	NBR G	F000628	F000629	M004105
BLSP 410 x 810 XXL	SIR T	F000630	F000631	M004106

***) Grundplatte entweder aus verzinktem Stahl oder aus Aluminium. Der einvulkanisierte Ring ist aus Stahl.
S = schwarz / black, G = grau / grey, T = transparent, W = weiß / white, R = rot / red, B = braun / brown, Y = hellgelb / light yellow



Typ BLSP 380 x 500 XL

Type BLSP 380 x 500 XL

01

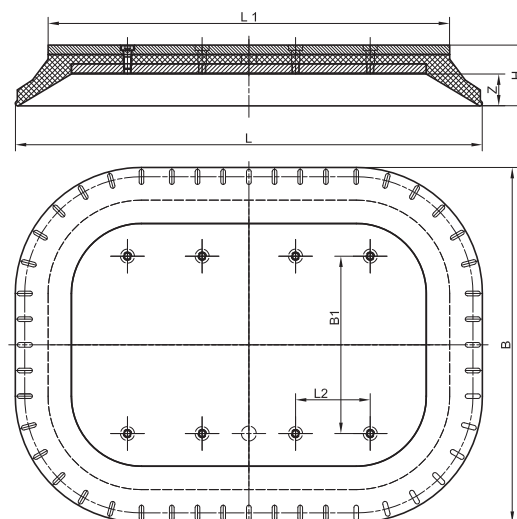
Allgemeine Informationen / general information

- robuste Saugplatte mit hohen Tragfähigkeiten für leicht raue Oberflächen (verzünderte Bleche, Aluminium- und Stahlplatten)
- Abmessungen: 380 x 500 mm
- lange Dichtlippe mit Versteifungsrippen
- innere und äußere Grundplatten aus Aluminium
- Bohrbild nach Kundenwunsch lieferbar

Produktabbildung / product picture



Technische Zeichnung / technical drawing



Technische Daten + Bestelldaten / technical data + order data

Typ Type	L	L1	L2	B	B1	H	Z	Gewicht (kg) weight (kg)	Tragfähigkeit* (kg) / carrying capacity* (kg)	
									vertikal / vertical	horizontal
BLSP 380 x 500 XL	500	430	80	380	190	65	34	9,480	378,00	756,00

*) siehe Seite 8 / see page 14

Typ Type	Material	Art.- #	
		Saugplatte suction plate	Saugplattendichtung suction plate seal
BLSP 380 x 500 XL	NBR S	F000609	M004516

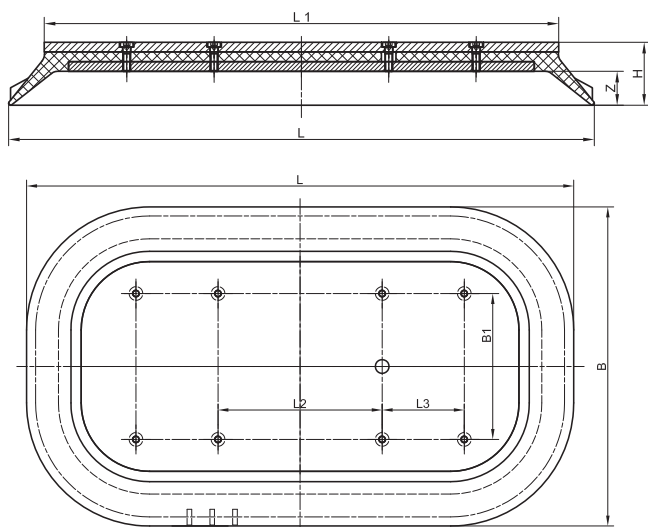
S = schwarz / black, G = grau / grey, T = transparent, W = weiß / white, R = rot / red, B = braun / brown, Y = hellgelb / light yellow

Allgemeine Informationen / general information

- robuste Saugplatte mit hohen Tragfähigkeiten für leicht raue Oberflächen (verzunderte Bleche, Aluminium- und Stahlplatten)
- Abmessungen: 350 x 600 mm
- lange Dichtlippe mit Verstärkungsrippen
- innere und äußere Grundplatten aus Aluminium
- Bohrbild nach Kundenwunsch lieferbar
- robust suction plate with high carrying capacity for slightly coarse surfaces (scaled sheet metal, aluminium and steel sheets)
- dimensions: 350 x 600 mm
- long sealing lip with stiffening ribs
- inner and outer base plates from aluminium
- drilling template available on customer request

Technische Zeichnung / technical drawing

Produktabbildung / product picture



Technische Daten + Bestelldaten / technical data + order data

Typ Type	L	L1	L2	L3	B	B1	H	Z	Gewicht (kg) weight (kg)	Tragfähigkeit* (kg) / carrying capacity* (kg)	
										vertikal / vertical	horizontal
BLSP 350 x 600 XL	600	530	180	90	350	180	65	35	9,880	435,00	870,00

*) siehe Seite 8 / see page 14

Typ Type	Material	Art.- #	
		Saugplatte suction plate	Saugplattendichtung suction plate seal
BLSP 350 x 600 XL	NBR S	F000601	M004252
BLSP 350 x 600 XL	NBR G	F000605	M004325
BLSP 350 x 600 XL	FPM S	F000607	M004500

S = schwarz / black, G = grau / grey, T = transparent, W = weiß / white, R = rot / red, B = braun / brown, Y = hellgelb / light yellow

