

Allgemeine Informationen / general information

- Faltenbalgsauger mit 1,5 Falten und mittellanger Dichtlippe
- Durchmesser: 11 mm bis 80 mm
- Dichtung wird auf Anschlussnippel gesteckt und hält durch Eigenspannung oder Patenthalterung
- *bellow suction cup with 1.5 folds and medium-length sealing lip*
- *diameter: 11 mm to 80 mm*
- *seal is pulled over the connection nipple and held in place by internal stress or patent holding system*

Produktabbildung / product picture

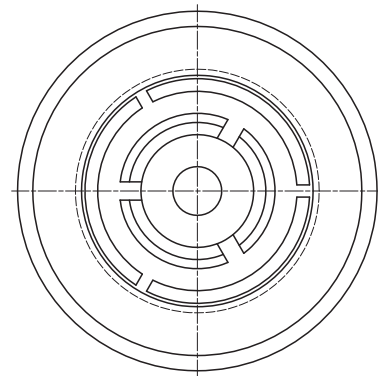
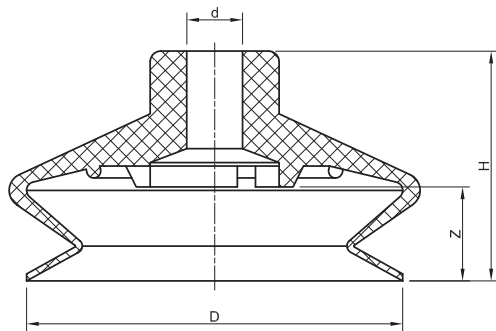


Technische Daten / technical data

| Typ Type | D | d | H | Z | Gewicht (kg) weight (kg) | Tragfähigkeit* (kg) / carrying capacity* (kg) | |
|-------------|------|------|------|------|-----------------------------|---|------------|
| | | | | | | vertikal / vertical | horizontal |
| BSC 11 D | 11,0 | 5,0 | 16,0 | 7,0 | 0,001 | 0,100 | 0,200 |
| BSC 16 D | 15,5 | 5,0 | 19,5 | 10,5 | 0,001 | 0,410 | 0,820 |
| BSC 16 D | 15,5 | 5,0 | 19,5 | 10,5 | 0,001 | 0,255 | 0,510 |
| BSC 20 D | 18,5 | 5,0 | 15,5 | 6,8 | 0,001 | 0,560 | 1,120 |
| BSC 20 D | 18,5 | 5,0 | 15,5 | 6,8 | 0,001 | 0,561 | 1,120 |
| BSC 22 D | 22,0 | 4,5 | 19,0 | 12,0 | 0,002 | 0,561 | 1,120 |
| BSC 25 D | 25,0 | 4,5 | 22,5 | 15,0 | 0,002 | 0,650 | 1,430 |
| BSC 37 D | 33,0 | 8,0 | 27,0 | 9,0 | 0,007 | 1,735 | 3,470 |
| BSC 37 D | 33,0 | 8,0 | 27,0 | 9,0 | 0,007 | 1,480 | 2,960 |
| BSC 38 D | 38,0 | 8,0 | 27,0 | 9,0 | 0,008 | 1,735 | 3,470 |
| BSC 38 D | 38,0 | 8,0 | 27,0 | 9,0 | 0,008 | 1,480 | 2,960 |
| BSC 43 D | 43,0 | 8,0 | 27,0 | 9,0 | 0,012 | 2,500 | 4,990 |
| BSC 43 D | 43,0 | 8,0 | 27,0 | 9,0 | 0,012 | 2,345 | 4,690 |
| BSC 53 D | 54,0 | 8,0 | 33,0 | 13,0 | 0,025 | 4,230 | 8,460 |
| BSC 53 D | 54,0 | 8,0 | 33,0 | 13,0 | 0,025 | 4,230 | 8,460 |
| BSC 65 D | 64,0 | 13,0 | 31,0 | 10,0 | 0,015 | 3,875 | 7,750 |
| BSC 65 D | 64,0 | 13,0 | 31,0 | 10,0 | 0,015 | 7,085 | 14,170 |
| BSC 80 D | 80,0 | 11,8 | 45,0 | 14,0 | 0,068 | 9,890 | 19,780 |
| BSC 80 D | 80,0 | 11,8 | 45,0 | 14,0 | 0,068 | 8,565 | 17,130 |

*) siehe Seite 8 / see page 14

Technische Zeichnung / technical drawing



Bestelldaten / order data

| Typ Type | Material | Anschlussnippel Gruppe connection nipple group | Art.- # |
|-------------|----------|---|---------|
| BSC 11 D | NBR S | E1 | M002670 |
| BSC 11 D | SIR T | E1 | M002671 |
| BSC 16 D | NBR S | E1 | M002673 |
| BSC 16 D | SIR T | E1 | M002674 |
| BSC 20 D | NBR S | E1 | M002676 |
| BSC 20 D | SIR T | E1 | M002677 |
| BSC 22 D | NBR S | E1 | M002679 |
| BSC 22 D | SIR T | E1 | M002680 |
| BSC 25 D | NBR S | E1 | M002681 |
| BSC 25 D | NBR G | E1 | M002682 |
| BSC 25 D | SIR T | E1 | M002683 |
| BSC 37 D | NBR S | E4 | M002685 |
| BSC 37 D | NBR G | E4 | M002686 |
| BSC 37 D | SIR T | E4 | M002687 |
| BSC 38 D | NBR S | E4 | M002691 |
| BSC 38 D | NBR G | E4 | M002692 |
| BSC 38 D | SIR T | E4 | M002693 |
| BSC 43 D | NBR S | E4 | M002694 |
| BSC 43 D | NBR G | E4 | M002696 |
| BSC 43 D | SIR T | E4 | M002697 |
| BSC 53 D | NBR S | E4 | M002701 |
| BSC 53 D | NBR G | E4 | M002702 |
| BSC 53 D | SIR T | E4 | M002703 |
| BSC 65 D | NBR S | E6 | M002709 |
| BSC 65 D | NBR G | E6 | M002710 |
| BSC 65 D | SIR T | E6 | M002711 |
| BSC 80 D | NBR S | E5 | M002721 |
| BSC 80 D | NBR G | E5 | M002722 |
| BSC 80 D | SIR T | E5 | M002723 |

S = schwarz / black, G = grau / grey, T = transparent, W = weiß / white, R = rot / red, B = braun / brown



Allgemeine Informationen / general information

- Faltenbalgsauger mit 1,5 Falten und langer Dichtlippe
- Durchmesser: 30 mm bis 75 mm
- Dichtung wird auf Anschlussnippel gesteckt und hält durch Eigenspannung
- *bellow suction cup with 1.5 folds and long sealing lip*
- *diameter: 30 mm to 75 mm*
- *seal is pulled over the connection nipple and held in place by internal stress*

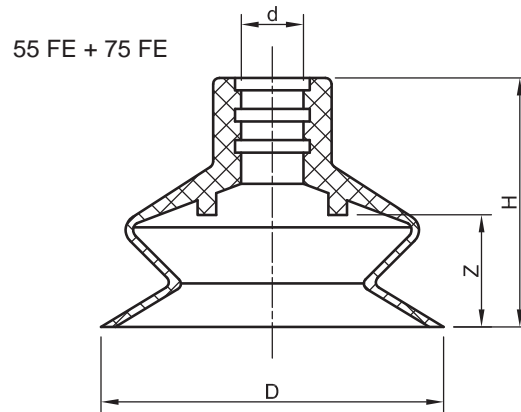
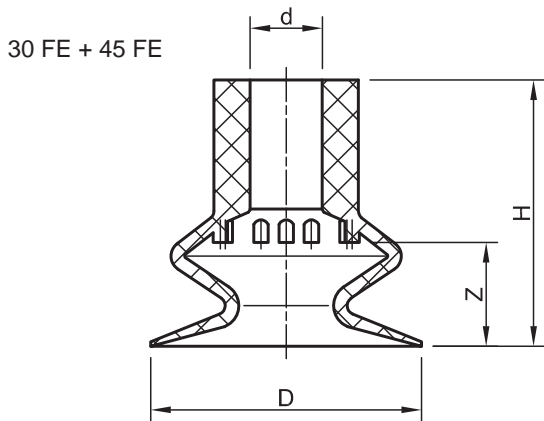
Produktabbildung / product picture



Technische Daten / technical data

| Typ Type | D | d | H | Z | Gewicht (kg) weight (kg) | Tragfähigkeit* (kg) / carrying capacity* (kg) | |
|-------------|----|------|------|------|-----------------------------|---|------------|
| | | | | | | vertikal / vertical | horizontal |
| BSC 30 FE | 30 | 8,0 | 29,5 | 11,5 | 0,005 | 1,880 | 3,770 |
| BSC 45 FE | 45 | 8,5 | 41,0 | 20,0 | 0,016 | 4,400 | 8,800 |
| BSC 55 FE | 55 | 10,0 | 40,0 | 18,0 | 0,014 | 6,700 | 13,500 |
| BSC 75 FE | 75 | 10,0 | 40,0 | 18,5 | 0,026 | 12,800 | 25,600 |

*) siehe Seite 8 / see page 14



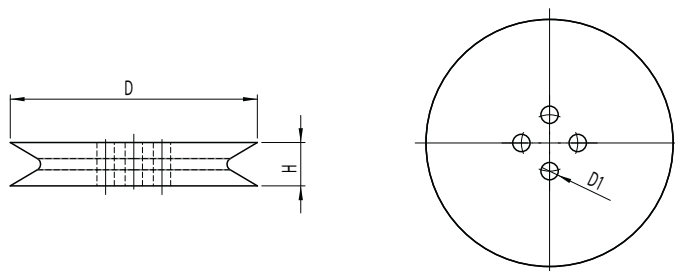
Bestelldaten / order data

| Typ Type | Material | Anschlussnippel Gruppe connection nipple group | Art.- # |
|-------------|----------|---|---------|
| BSC 30 FE | NBR S | E4 | M002774 |
| BSC 30 FE | NBR G | E4 | M002775 |
| BSC 30 FE | SIR R | E4 | M002776 |
| BSC 30 FE | SIR T | E4 | M002777 |
| BSC 45 FE | NBR S | E4 | M002778 |
| BSC 45 FE | NBR G | E4 | M002779 |
| BSC 45 FE | SIR R | E4 | M002780 |
| BSC 45 FE | SIR T | E4 | M002781 |
| BSC 55 FE | NBR S | E7 | M002783 |
| BSC 55 FE | NK G | E7 | M002787 |
| BSC 55 FE | SIR R | E7 | M002785 |
| BSC 55 FE | SIR T | E7 | M002786 |
| BSC 75 FE | NBR S | E7 | M002789 |
| BSC 75 FE | SIR R | E7 | M002792 |
| BSC 75 FE | SIR T | E7 | M002793 |

S = schwarz / black, G = grau / grey, T = transparent, W = weiß / white, R = rot / red, B = braun / brown

Einlegescheiben / insert plates

| Typ Type | D | D1 | D2 | H | Temperaturbeständigkeit temperature resistance | Material | Gewicht (kg) weight (kg) | Art.- # |
|-------------|----|----|----|----|---|----------|-----------------------------|---------|
| ES-FE 45 | 33 | 3 | - | 10 | max. 100 °C | POM | 8,80 | M006278 |
| ES-FE 55 | 40 | 4 | - | 10 | max. 100 °C | POM | 10,70 | M006277 |
| ES-FE 55 | 40 | 4 | - | 10 | max. 250 °C | PTFE | 10,80 | M006281 |
| ES-FE 55 | 48 | 28 | 8 | 6 | max. 100 °C | POM | 6,60 | M006279 |
| ES-FE 75 | 57 | 4 | - | 10 | max. 100 °C | POM | 26,00 | M006283 |



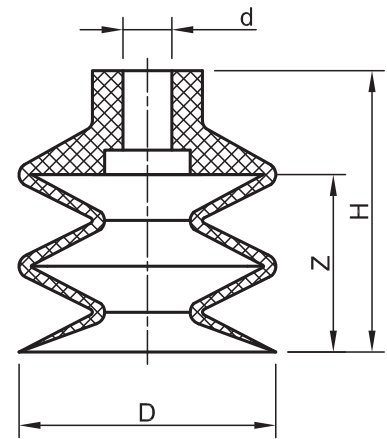
Allgemeine Informationen / general information

- Faltenbalgsauger mit 2,5 Falten und mittellanger Dichtlippe
- Durchmesser: 6 mm bis 88 mm
- Dichtung wird auf Anschlussnippel gesteckt und hält durch Eigenspannung oder Patenthalterung
- bellow suction cup with 2.5 folds and medium-length sealing lip
- diameter: 6 mm to 88 mm
- seal is pulled over the connection nipple and held in place by internal stress or patent holding system

Produktabbildung / product picture



Technische Zeichnung / technical drawing



Technische Daten / technical data

| Typ Type | D | d | H | Z | Gewicht (kg) weight (kg) | Tragfähigkeit* (kg) / carrying capacity* (kg) | |
|-------------|------|------|------|------|-----------------------------|---|------------|
| | | | | | | vertikal / vertical | horizontal |
| BSC 7 E | 6,0 | 4,5 | 13,5 | 7,0 | 0,001 | 0,050 | 0,100 |
| BSC 9 E | 9,0 | 5,0 | 15,0 | 6,0 | 0,001 | 0,150 | 0,310 |
| BSC 14 E | 14,0 | 5,0 | 23,0 | 14,0 | 0,002 | 0,251 | 0,510 |
| BSC 18 E | 18,0 | 4,5 | 22,0 | 13,0 | 0,002 | 0,560 | 1,120 |
| BSC 18 E | 18,0 | 4,5 | 22,0 | 13,0 | 0,002 | 0,410 | 0,820 |
| BSC 20 E | 20,0 | 4,5 | 22,0 | 13,0 | 0,003 | 0,560 | 1,120 |
| BSC 20 E | 20,0 | 4,5 | 22,0 | 13,0 | 0,003 | 0,410 | 0,820 |
| BSC 25 E | 25,0 | 5,0 | 34,5 | 24,5 | 0,005 | 0,715 | 1,430 |
| BSC 25 E | 25,0 | 5,0 | 34,5 | 24,5 | 0,005 | 0,560 | 1,120 |
| BSC 32 E | 32,5 | 7,5 | 36,0 | 19,0 | 0,011 | 1,735 | 3,470 |
| BSC 32 E | 32,5 | 7,5 | 36,0 | 19,0 | 0,011 | 1,580 | 3,160 |
| BSC 42 E | 42,0 | 8,0 | 46,0 | 29,0 | 0,022 | 2,345 | 4,690 |
| BSC 42 E | 42,0 | 8,0 | 46,0 | 29,0 | 0,022 | 2,190 | 4,380 |
| BSC 50 E | 50,0 | 11,0 | 50,0 | 29,0 | 0,026 | 3,060 | 6,120 |
| BSC 53 E | 51,5 | 8,0 | 45,0 | 27,5 | 0,022 | 2,805 | 5,610 |
| BSC 53 E | 51,5 | 8,0 | 45,0 | 27,5 | 0,023 | 2,800 | 5,300 |
| BSC 62 E | 62,0 | 8,0 | 50,0 | 32,0 | 0,046 | 4,230 | 8,460 |
| BSC 62 E | 62,0 | 8,0 | 50,0 | 32,0 | 0,046 | 3,210 | 6,420 |
| BSC 85 E | 89,0 | 12,0 | 89,0 | 63,0 | 0,088 | 6,930 | 13,86 |
| BSC 88 E | 88,0 | 12,0 | 85,0 | 58,0 | 0,178 | 11,320 | 22,63 |
| BSC 88 E | 88,0 | 12,0 | 85,0 | 58,0 | 0,178 | 6,475 | 12,95 |

*) siehe Seite 8 / see page 14

| Typ Type | Material | Anschlussnippel Gruppe connection nipple group | Art.- # |
|-------------|----------|---|---------|
| BSC 7 E | NBR S | E1 | M002726 |
| BSC 7 E | SIR T | E1 | M002727 |
| BSC 9 E | NBR S | E1 | M002728 |
| BSC 9 E | SIR T | E1 | M002729 |
| BSC 14 E | NBR S | E1 | M002730 |
| BSC 14 E | SIR T | E1 | M002731 |
| BSC 18 E | NBR S | E1 | M002732 |
| BSC 18 E | SIR T | E1 | M002733 |
| BSC 20 E | NBR S | E1 | M002736 |
| BSC 20 E | SIR T | E1 | M002737 |
| BSC 25 E | NBR S | E1 | M002738 |
| BSC 25 E | SIR T | E1 | M002739 |
| BSC 32 E | NBR S | E4 | M002741 |
| BSC 32 E | NBR G | E4 | M002742 |
| BSC 32 E | SIR T | E4 | M002743 |
| BSC 42 E | NBR S | E4 | M002746 |
| BSC 42 E | NBR G | E4 | M002747 |
| BSC 42 E | SIR T | E4 | M002748 |
| BSC 50 E | NBR S | E5 | M002752 |
| BSC 50 E | NBR G | E5 | M002753 |
| BSC 50 E | SIR T | E5 | M002754 |
| BSC 53 E | NBR S | E4 | M002756 |
| BSC 53 E | NBR G | E4 | M002757 |
| BSC 53 E | SIR T | E4 | M002758 |
| BSC 62 E | NBR S | E4 | M002759 |
| BSC 62 E | NBR G | E4 | M002760 |
| BSC 62 E | SIR T | E4 | M002761 |
| BSC 85 E | NBR S | E5 | M002765 |
| BSC 85 E | NBR G | E5 | M002766 |
| BSC 85 E | SIR T | E5 | M002767 |
| BSC 88 E | NBR S | E5 | M002771 |
| BSC 88 E | NBR G | E5 | M002768 |
| BSC 88 E | SIR T | E5 | M002770 |

S = schwarz / black, G = grau / grey, T = transparent, W = weiß / white, R = rot / red, B = braun / brown



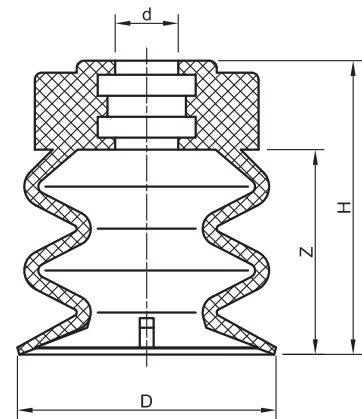
Allgemeine Informationen / general information

- Faltenbalgsauger mit 2,5 Falten und mittellanger Dichtlippe
- Durchmesser: 18,5 mm
- Dichtung wird auf Anschlussnippel gesteckt und hält durch Eigenspannung
- *bellow suction cup with 2.5 folds and medium-length sealing lip*
- *diameter: 18,5 mm*
- *seal is pulled over the connection nipple and held in place by internal stress*

Produktabbildung / product picture



Technische Zeichnung / technical drawing



Technische Daten + Bestelldaten / technical data + order data

| Typ Type | D | d | H | Z | Gewicht (kg) weight (kg) | Tragfähigkeit* (kg) / carrying capacity* (kg) | |
|---------------|------|---|----|---|-----------------------------|---|------------|
| | | | | | | vertikal / vertical | horizontal |
| BSC 18,5 E-TR | 18,5 | 5 | 20 | 8 | 0,002 | 0,560 | 1,120 |

*) siehe Seite 8 / see page 14

| Typ Type | Material | Art.- # |
|--|------------------------|---------|
| BSC 18,5 E-TR | NBR S | M002735 |
| Anschlussnippel BSCN-TR connection nipple BSCN-TR | Aluminium aluminium | M002880 |

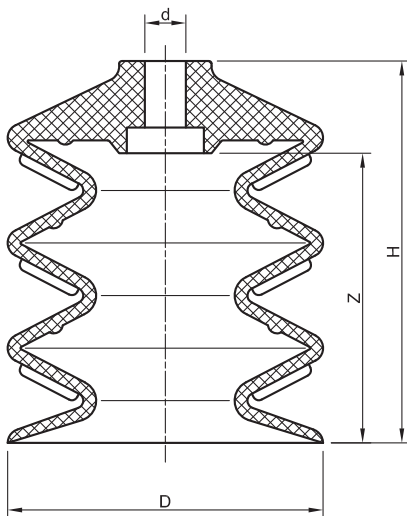
S = schwarz / black, G = grau / grey, T = transparent, W = weiß / white, R = rot / red, B = braun / brown

Allgemeine Informationen / general information

- Faltenbalgsauger mit 3,5 Falten und mittellanger Dichtlippe
- Durchmesser: 14 mm, 26 mm und 62 mm
- Dichtung wird auf Anschlussnippel gesteckt und hält durch Eigenspannung oder Patenthalterung

- bellow suction cup with 3.5 folds and medium-length sealing lip
- diameter: 14 mm, 26 mm and 62 mm
- seal is pulled over the connection nipple and held in place by internal stress or patent holding system

Technische Zeichnung / technical drawing



Produktabbildung / product picture



Technische Daten + Bestelldaten / technical data + order data

| Typ Type | D | d | H | Z | Gewicht (kg) weight (kg) | Tragfähigkeit* (kg) / carrying capacity* (kg) | |
|-------------|------|-----|------|------|-----------------------------|---|------------|
| | | | | | | vertikal / vertical | horizontal |
| BSC 14 F | 14,0 | 4,5 | 30,0 | 21,0 | 0,001 | 0,410 | 0,810 |
| BSC 26 F | 25,5 | 4,5 | 45,0 | 33,0 | 0,005 | 1,270 | 2,540 |
| BSC 62 F | 61,5 | 8,0 | 74,5 | 56,5 | 0,073 | 8,000 | 17,000 |
| BSC 62 F | 61,5 | 8,0 | 74,5 | 56,5 | 0,073 | 8,000 | 17,000 |
| BSC 62 F | 61,5 | 8,0 | 74,5 | 56,5 | 0,073 | 8,000 | 17,000 |

*) siehe Seite 8 / see page 14

| Typ Type | Material | Anschlussnippel Gruppe connection nipple group | Art.- # |
|-------------|----------|---|---------|
| BSC 14 F | SIR T | E1 | M002797 |
| BSC 26 F | SIR R | E1 | M002798 |
| BSC 62 F | NBR S | E4 | M002799 |
| BSC 62 F | NBR W | E4 | M002801 |
| BSC 62 F | SIR T | E4 | M002802 |

S = schwarz / black, G = grau / grey, T = transparent, W = weiß / white, R = rot / red, B = braun / brown



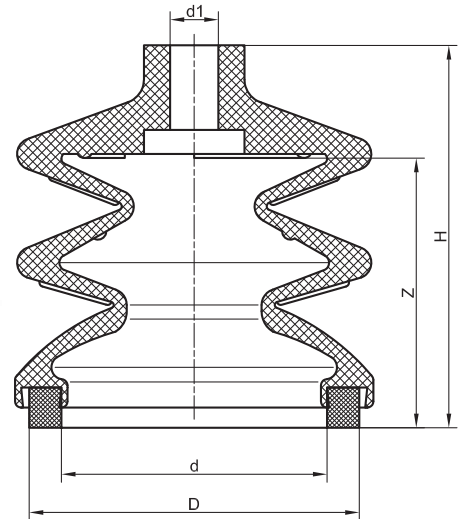
Allgemeine Informationen / general information

- Faltenbalgsauger mit 2,5 Falten für stark strukturierte Oberflächen
- Durchmesser: 53 mm und 89 mm
- eingeklebter Dichtring aus Spezial-Chloropren an der Unterseite des Faltenbalgsaugers
- Dichtung wird auf Anschlussnippel gesteckt und hält durch Eigenspannung oder Patenthalterung
- bellow suction cup with 2.5 folds for heavily structured surfaces*
- diameter: 55 and 89 mm*
- bonded sealing ring from special chloroprene on the underside of the bellow suction cup*
- seal is pulled over the connection nipple and held in place by internal stress or patent holding system*

Produktabbildung / product picture



Technische Zeichnung / technical drawing



Technische Daten + Bestelldaten / technical data + order data

| Typ Type | D | d | d1 | H | Z | Gewicht (kg) weight (kg) | Tragfähigkeit* (kg) / carrying capacity* (kg) | |
|-------------|------|----|----|------|----|-----------------------------|---|------------|
| | | | | | | | vertikal / vertical | horizontal |
| BSC 53 SCP | 51,5 | 29 | 8 | 53,5 | 28 | 0,035 | 2,80 | 5,60 |
| BSC 89 SCP | 82,0 | 66 | 12 | 95,0 | 67 | 0,178 | 13,00 | 26,00 |

*) siehe Seite 8 / see page 14

| Typ Type | Material | Anschlussnippel Gruppe connection nipple group | Art.- # |
|-------------|----------|---|---------|
| BSC 53 SCP | NBR G | E4 | B001322 |
| BSC 89 SCP | NBR S | E5 | B001327 |

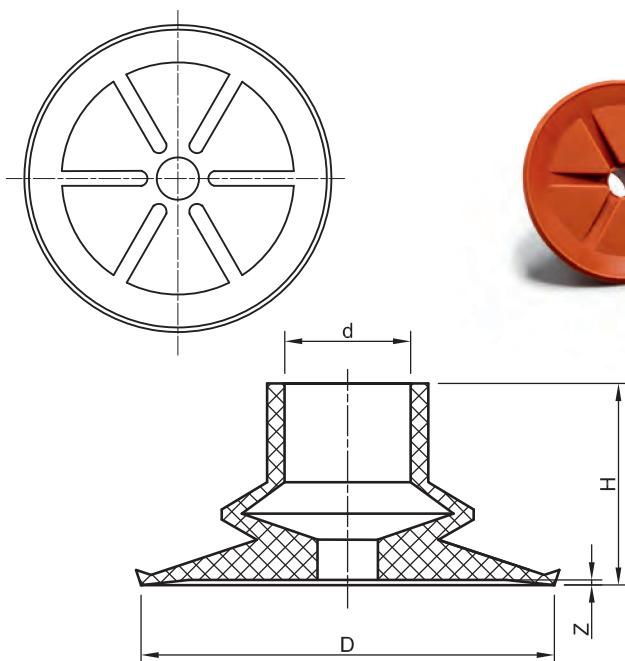
S = schwarz / black, G = grau / grey, T = transparent, W = weiß / white, R = rot / red, B = braun / brown

Allgemeine Informationen / general information

- Faltenbalgsauger mit 1,5 Falten und geschlossener Dichtfläche zum Ansaugen von glatten Oberflächen (Papier, Folie)
- Durchmesser: 82 mm
- bellow suction cup with 1.5 folds and closed sealing surface for suction with smooth surfaces (paper, film)*
- diameter: 82 mm*

Technische Zeichnung / technical drawing

Produktabbildung / product picture



Faltenbalgsauger / bellow suction cups

Technische Daten + Bestelldaten / technical data + order data

| Typ Type | D | d | H | Z | Gewicht (kg) weight (kg) | Tragfähigkeit* (kg) / carrying capacity* (kg) | |
|---------------|----|----|----|---|-----------------------------|---|------------|
| | | | | | | vertikal / vertical | horizontal |
| BSC 82 L | 82 | 25 | 40 | 1 | 0,042 | 14,00 | 28,00 |
| BSC 82 L - 33 | 82 | 25 | 33 | 1 | 0,038 | 14,00 | 28,00 |

*) siehe Seite 8 / see page 14

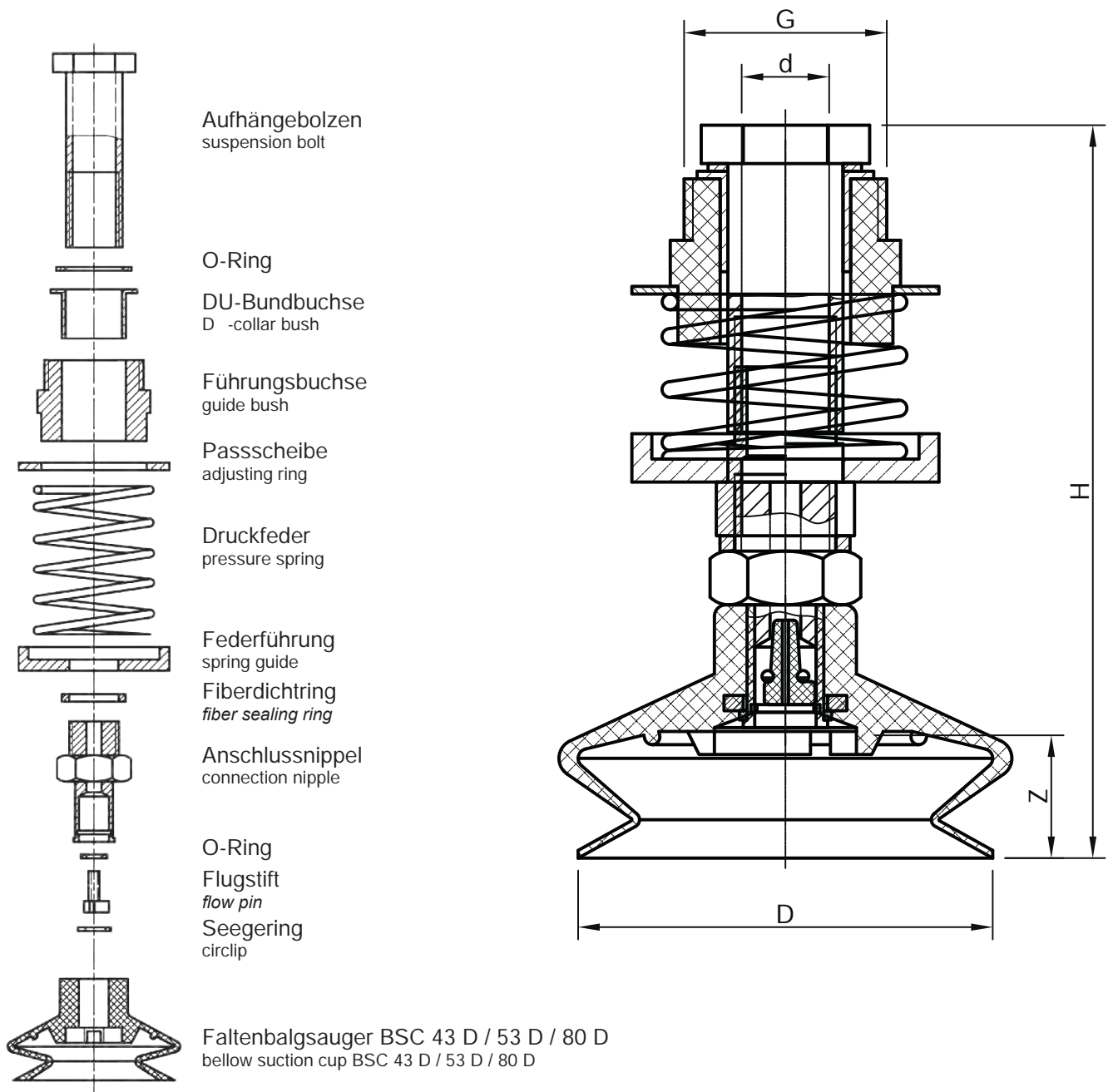
| Typ Type | Material | Art.- # |
|---------------|----------|---------|
| BSC 82 L | NBR S | M002629 |
| BSC 82 L | SIR R | M002630 |
| BSC 82 L - 33 | SIR R | B001304 |

S = schwarz / black, G = grau / grey, T = transparent, W = weiß / white, R = rot / red, B = braun / brown



- Saugermontagesystem komplett mit Aufhängebolzen für Faltenbalgsauger Serie D
 - verzinkter Sechskantkopf
 - inkl. Druckfeder, Passscheiben, DU-Buchsen und PA-Führungshalterung
 - monierter Anschlussnippel mit Patenthalterung und Strömungsbegrenzung durch Flugstift
 - Vakuumabsaugung durch den Aufhängebolzen
- complete suction cup assembly system with suspension bolt for bellow suction cup series D
 - galvanized hexagon head
 - incl. pressure spring, D -collar bush and spring guide plate
 - mounted connection nipple with patent holding system and flow limitation by flight pin
 - central vacuum supply through the suspension bolt

Technische Zeichnung / technical drawing





Technische Daten + Bestelldaten / technical data + order data

| Typ Type | D | d | G | H | Z | Gewicht (kg) weight (kg) | Tragfähigkeit* (kg) / carrying capacity* (kg) | |
|-------------|----|------|------|-------|------|-----------------------------|---|------------|
| | | | | | | | vertikal / vertical | horizontal |
| BSC 43 D | 43 | 11,4 | 3/4" | 89,5 | 10,0 | 0,102 | 3,00 | 6,00 |
| BSC 53 D | 54 | 11,4 | 3/4" | 95,5 | 13,0 | 0,112 | 6,00 | 12,00 |
| BSC 80 D | 80 | 11,4 | 3/4" | 105,5 | 14,0 | 0,150 | 14,00 | 29,00 |

*) siehe Seite 8 / see page 14

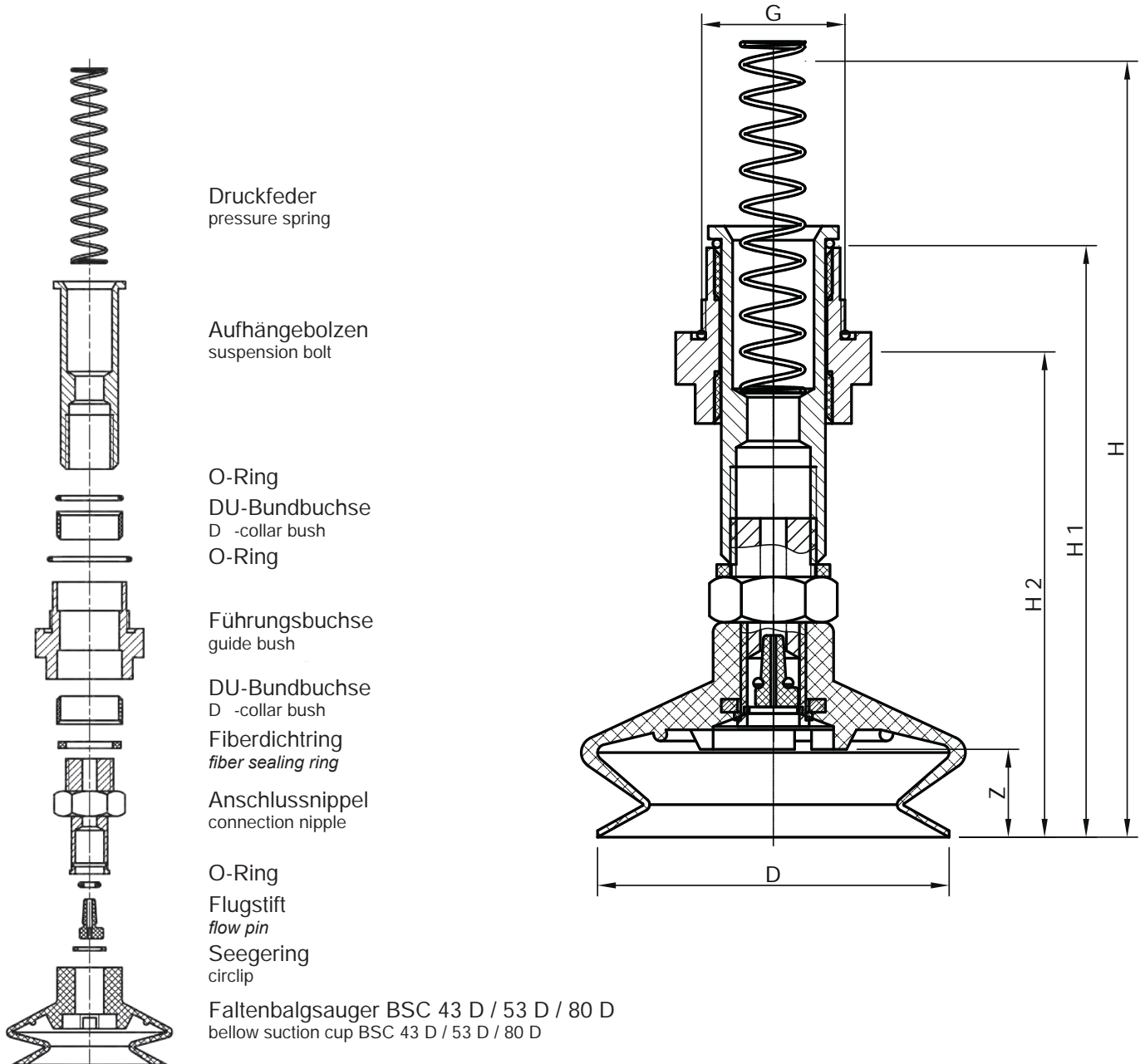
| Typ Type | Material | Art.- # | |
|-------------|----------|---|---|
| | | Komplett montiertes SMS completely mounted SMS | Faltenbalgsaugerdichtung bellow suction cup seal |
| BSC 43 D | NBR G | F002114 | M002696 |
| BSC 43 D | SIR T | F002119 | M002697 |
| BSC 53 D | NBR G | F002116 | M002702 |
| BSC 53 D | SIR T | F002121 | M002703 |
| BSC 80 D | NBR G | F002117 | M002722 |
| BSC 80 D | SIR T | F002122 | M002723 |

S = schwarz / black, G = grau / grey, T = transparent, W = weiß / white, R = rot / red, B = braun / brown



- Saugermontagesystem komplett mit Aufhängebolzen für Faltenbalgsauger Serie D
 - verzinkter Sechskantkopf
 - inkl. Druckfeder, Passscheiben, DU-Buchsen und PA-Führungshalterung
 - monierter Anschlussnippel mit Patenthalterung und Strömungsbegrenzung durch Flugstift
 - Vakuumabsaugung durch den Aufhängebolzen
- complete suction cup assembly system with suspension bolt for bellow suction cup series D
 - galvanized hexagon head
 - incl. pressure spring, D -collar bush and spring guide plate
 - mounted connection nipple with patent holding system and flow limitation by flight pin
 - central vacuum supply through the suspension bolt

Technische Zeichnung / technical drawing





Technische Daten + Bestelldaten / technical data + order data

| Typ Type | D | G | H | H1 | Z | Gewicht (kg) weight (kg) | Tragfähigkeit* (kg) / carrying capacity* (kg) | |
|-------------|----|--------|-----|-----|------|-----------------------------|---|------------|
| | | | | | | | vertikal / vertical | horizontal |
| BSC 43 D | 43 | M 22x1 | 116 | 88 | 10,0 | 0,069 | 3,00 | 6,00 |
| BSC 53 D | 54 | M 22x1 | 122 | 94 | 13,5 | 0,081 | 6,00 | 12,00 |
| BSC 80 D | 80 | M 22x1 | 132 | 105 | 14,0 | 0,119 | 14,00 | 29,00 |

*) siehe Seite 8 / see page 14

| Typ Type | Material | Art.- # | |
|-------------|----------|---|---|
| | | Komplett montiertes SMS completely mounted SMS | Faltenbalgsaugerdichtung bellow suction cup seal |
| BSC 43 D | NBR G | F002123 | M002696 |
| BSC 43 D | SIR T | F002128 | M002697 |
| BSC 53 D | NBR G | B008201 | M002702 |
| BSC 53 D | SIR T | F002129 | M002703 |
| BSC 80 D | NBR G | F002124 | M002722 |
| BSC 80 D | SIR T | F002130 | M002723 |

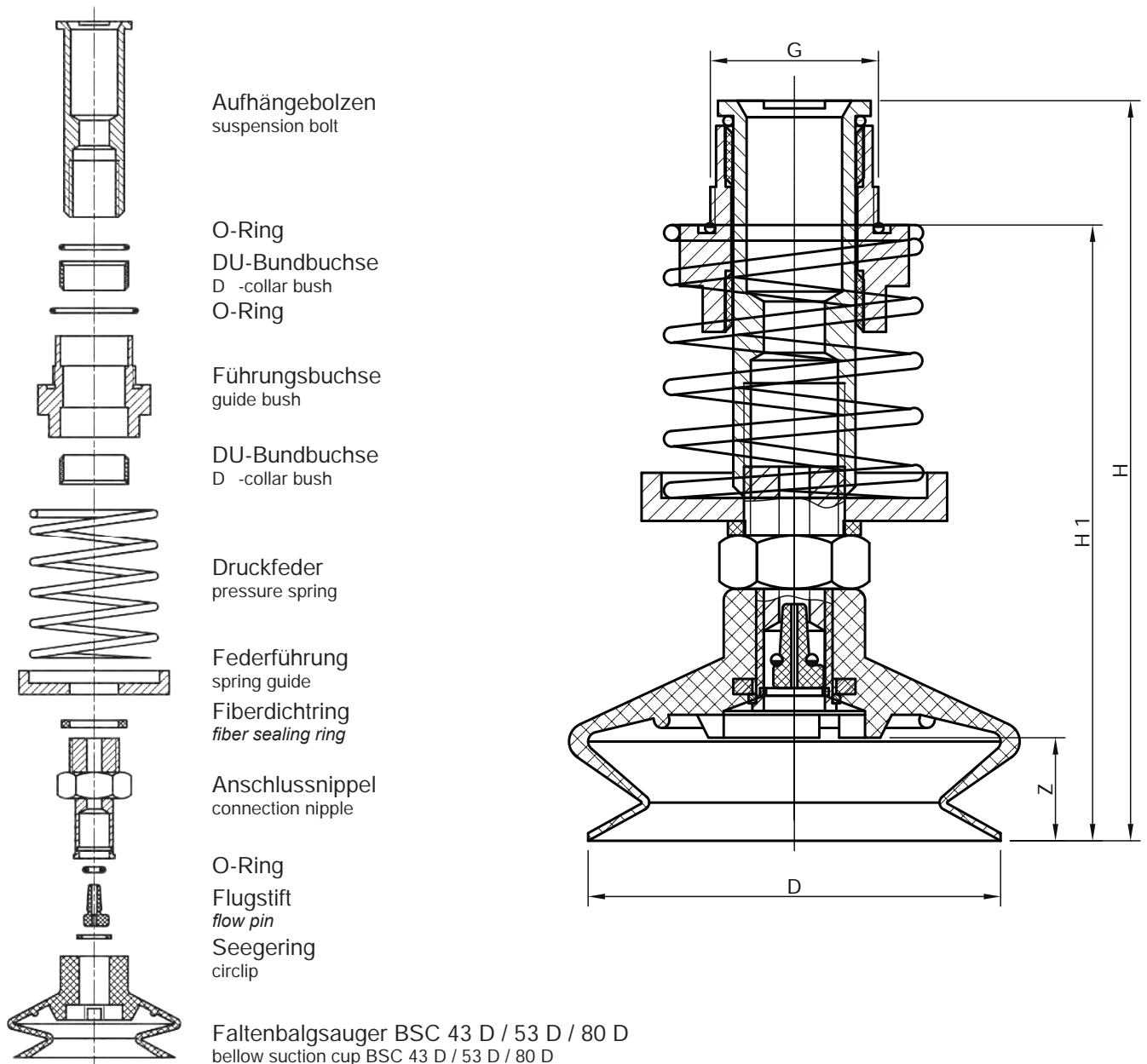
S = schwarz / black, G = grau / grey, T = transparent, W = weiß / white, R = rot / red, B = braun / brown



Allgemeine Informationen / general information

- Saugermontagesystem komplett mit Aufhängebolzen für Faltenbalgsauger Serie D
- verzinkter Sechskantkopf
- inkl. Druckfeder, Passscheiben, DU-Buchsen und PA-Führungshalterung
- monierter Anschlussnippel mit Patenthalterung und Strömungsbegrenzung durch Flugstift
- Vakuumabsaugung durch den Aufhängebolzen
- complete suction cup assembly system with suspension bolt for bellow suction cup series D
- galvanized hexagon head
- incl. pressure spring, D -collar bush and spring guide plate
- mounted connection nipple with patent holding system and flow limitation by flight pin
- central vacuum supply through the suspension bolt

Technische Zeichnung / technical drawing





Technische Daten + Bestelldaten / technical data + order data

| Typ Type | D | G | H | H1 | Z | Gewicht (kg) weight (kg) | Tragfähigkeit* (kg) / carrying capacity* (kg) | |
|-------------|----|--------|-----|------|----|-----------------------------|---|------------|
| | | | | | | | vertikal / vertical | horizontal |
| BSC 43 D | 43 | M 22x1 | 91 | 74,5 | 10 | 0,090 | 3,00 | 6,00 |
| BSC 53 D | 54 | M 22x1 | 97 | 80,5 | 13 | 0,100 | 6,00 | 12,00 |
| BSC 80 D | 80 | M 22x1 | 107 | 90,5 | 14 | 0,137 | 14,00 | 29,00 |

*) siehe Seite 8 / see page 14

| Typ Type | Material | Art.- # | |
|-------------|----------|---|--|
| | | Komplett montiertes SMS completely mounted SMS | Faltenbalgsaugerdichtung bellows suction cup seal |
| BSC 43 D | NBR G | F002131 | M002696 |
| BSC 53 D | NBR G | F002133 | M002702 |
| BSC 80 D | NBR G | F002134 | M002722 |

S = schwarz / black, G = grau / grey, T = transparent, W = weiß / white, R = rot / red, B = braun / brown

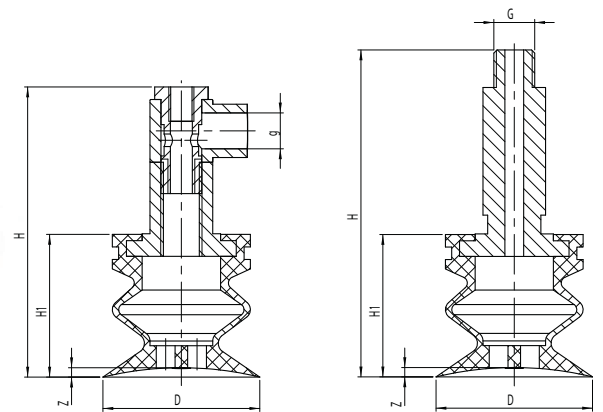


- Faltenbalgsauger mit 1,5 Falten, langer Dichtlippe und geschlossener Dichtfläche zum Ansaugen von glatten Oberflächen (Papier und Folie)
- Durchmesser: 50 mm
- austauschbare Dichtung (hält durch Eigenspannung auf der Grundplatte)
- Aluminiumgrundplatte
- verschiedene Grundplatten lieferbar
- bellow suction cup with 1.5 folds, long sealing lip and closed sealing surface for suction with smooth surfaces (paper and film)
- diameter: 50 mm
- replaceable seal (held on the base plate by internal stress)
- aluminium base plate
- different base plates available

Produktabbildung / product picture



Technische Zeichnung / technical drawing

abschaltbar
disengageablenicht abschaltbar
not disengageable

Technische Daten + Bestelldaten / technical data + order data

| Typ Type | D | G | g | H | H1 | Z | Gewicht (kg) weight (kg) | Tragfähigkeit* (kg) / carrying capacity* (kg) | |
|--|----|------|------|------|------|---|-----------------------------|---|------------|
| | | | | | | | | vertikal / vertical | horizontal |
| BSC 50 FL - 1,5 abschaltbar / disengageable | 50 | - | 1/4" | 92,5 | 45,5 | 5 | 0,126 | 5 | 11 |
| BSC 50 FL - 1,5 nicht abschaltbar / not disengageable | 50 | 1/4" | - | 92,5 | 45,5 | 5 | 0,075 | 5 | 11 |

*) siehe Seite 8 / see page 14

| Typ Type | Material | Art.- # | | |
|-----------------|----------|------------------------------|--|---|
| | | abschaltbar disengageable | nicht abschaltbar not disengageable | Faltenbalgsaugerdichtung bellow suction cup seal |
| BSC 50 FL - 1,5 | NBR G | - | - | M002663 |
| BSC 50 FL - 1,5 | SIR T | B000071 | B000072 | M002664 |

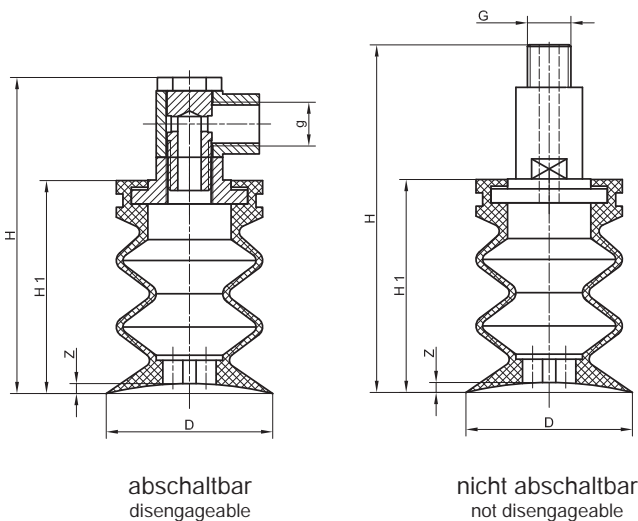
S = schwarz / black, G = grau / grey, T = transparent, W = weiß / white, R = rot / red, B = braun / brown

Allgemeine Informationen / general information

- Faltenbalgsauger mit 2,5 Falten, langer Dichtlippe und geschlossener Dichtfläche zum Ansaugen von glatten Oberflächen (Papier und Folie)
- Durchmesser: 50 mm
- austauschbare Dichtung (hält durch Eigenspannung auf der Grundplatte)
- Aluminiumgrundplatte
- verschiedene Grundplatten lieferbar
- bellow suction cup with 2.5 folds, long sealing lip and closed sealing surface for suction with smooth surfaces (paper and film)
- diameter: 50 mm
- replaceable seal (held on the base plate by internal stress)
- aluminium base plate
- different base plates available

Technische Zeichnung / technical drawing

Produktabbildung / product picture



Technische Daten + Bestelldaten / technical data + order data

| Typ Type | D | G | g | H | H1 | Z | Gewicht (kg) weight (kg) | Tragfähigkeit* (kg) / carrying capacity* (kg) | |
|--|----|------|------------|-------|----|---|-----------------------------|---|------------|
| | | | | | | | | vertikal / vertical | horizontal |
| BSC 50 FL - 2,5 abschaltbar / disengageable | 50 | - | 1/4" | 95,0 | 64 | 3 | 0,070 | 5,00 | 11,00 |
| BSC 50 FL - 2,5 nicht abschaltbar / not disengageable | 50 | 1/4" | - | 104,5 | 64 | 3 | 0,093 | 5,00 | 11,00 |
| BSC 50 FL - 2,5, M16 | 50 | M16 | 1/8" | 112,2 | 64 | 3 | 0,069 | 5,00 | 11,00 |
| BSC 50 FL - 2,5, M10 x 1,25 | 50 | - | M10 x 1,25 | 75,2 | 64 | 3 | 0,051 | 5,00 | 11,00 |

*) siehe Seite 8 / see page 14

| Typ Type | Material | Art.- # | | | | |
|-----------------|----------|------------------------------|--|---------|----------|---|
| | | abschaltbar disengageable | nicht abschaltbar not disengageable | M16 | M10x1,25 | Faltenbalgsaugerdichtung bellow suction cup seal |
| BSC 50 FL - 2,5 | NBR W | B001318 | B001319 | B001320 | B001321 | M002660 |
| BSC 50 FL - 2,5 | NBR G | B001305 | B001306 | B001307 | B001308 | M002657 |
| BSC 50 FL - 2,5 | SIR T | B001309 | B001310 | B001311 | B001312 | M002658 |

S = schwarz / black, G = grau / grey, T = transparent, W = weiß / white, R = rot / red, B = braun / brown



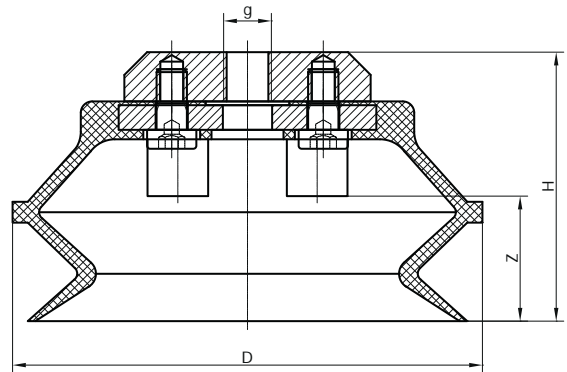
Allgemeine Informationen / general information

- Faltenbalgsauger mit 1,5 Falten, kurzer Dichtlippe und inneren Auflagestreifen
- Durchmesser: 110 mm und 150 mm
- mit einvulkanisiertem Stahlring
- Aluminiumgrundplatte
- Bohrbild nach Kundenwunsch lieferbar
- bellow suction cup with 1.5 folds, short sealing lip and inner support strips
- diameter: 110 mm and 150 mm
- with vulcanized steel ring
- aluminium base plate
- drilling template available on customer request

Produktabbildung / product picture



Technische Zeichnung / technical drawing



Technische Daten + Bestelldaten / technical data + order data

| Typ Type | D | g | H | Z | Gewicht (kg) weight (kg) | Tragfähigkeit* (kg) / carrying capacity* (kg) | |
|-------------|-----|------|------|----|-----------------------------|---|------------|
| | | | | | | vertikal / vertical | horizontal |
| BBSC 110 CO | 116 | 1/4" | 71,0 | 33 | 0,437 | 30,00 | 60,00 |
| BBSC 150 CO | 150 | 1/4" | 79,5 | 32 | 0,813 | 51,00 | 102,00 |

*) siehe Seite 8 / see page 14

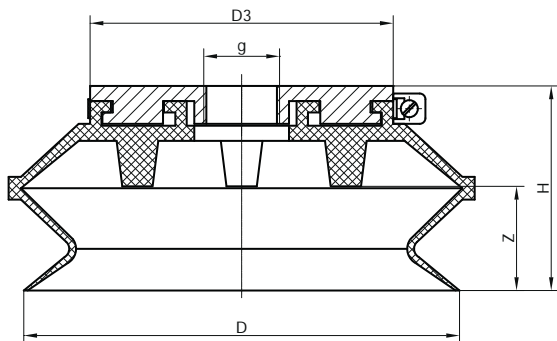
| Typ Type | Material | Art.- # | |
|-------------|----------|--|---|
| | | Faltenbalgsauger bellow suction cup | Faltenbalgsaugerdichtung bellow suction cup seal |
| BBSC 110 CO | NBR S | B000103 | M004306 |
| BBSC 110 CO | NBR G | B000107 | M004202 |
| BBSC 110 CO | SIR T | F000048 | M004205 |
| BBSC 150 CO | NBR S | F000071 | M004307 |
| BBSC 150 CO | NBR G | B000152 | M004206 |
| BBSC 150 CO | SIR T | F000072 | M004208 |

S = schwarz / black, G = grau / grey, T = transparent, W = weiß / white, R = rot / red, B = braun / brown

Allgemeine Informationen / general information

- Faltenbalgsauger mit 1,5 Falten, mittellanger Dichtlippe und inneren Auflagestegen für glatte und leicht strukturierte Oberflächen
- Durchmesser: 75 mm, 110 mm und 150 mm
- austauschbare Dichtung (mit Spannband gesichert)
- Aluminiumgrundplatte
- Bohrbild nach Kundenwunsch lieferbar
- bellow suction cup with 1.5 folds, medium-length sealing lip and inner support strips for smooth and lightly structured surfaces
- diameter: 75 mm, 110 mm and 150 mm
- *replaceable seal (clamped with clamping clip)*
- aluminium base plate
- drilling template available on customer request

Technische Zeichnung / technical drawing



Produktabbildung / product picture



Technische Daten + Bestelldaten / technical data + order data

| Typ Type | D | D3 | g | H | Z | Gewicht (kg) weight (kg) | Tragfähigkeit* (kg) / carrying capacity* (kg) | |
|-------------|-----|-----|------|----|-------|-----------------------------|---|------------|
| | | | | | | | vertikal / vertical | horizontal |
| BBSC 75 P | 82 | 58 | 1/4" | 40 | 22,75 | 0,081 | 11,00 | 23,00 |
| BBSC 110 P | 115 | 80 | 1/2" | 54 | 27,50 | 0,210 | 24,00 | 48,00 |
| BBSC 150 P | 158 | 110 | 1/2" | 71 | 41,00 | 0,468 | 50,00 | 101,00 |

*) siehe Seite 8 / see page 14

| Typ Type | Material | Art.- # | | |
|-------------|----------|--|---|----------------------------|
| | | Faltenbalgsauger bellow suction cup | Faltenbalgsaugerdichtung bellow suction cup seal | Spannband clamping clip |
| BBSC 75 P | NBR S | B000078 | M004114 | M004766 |
| BBSC 75 P | NBR G | B000082 | M004403 | M004766 |
| BBSC 110 P | NBR S | B000115 | M004116 | M004769 |
| BBSC 150 P | NBR S | B000171 | M004117 | M004744 |
| BBSC 150 P | SIR T | B000173 | M004118 | M004744 |

S = schwarz / black, G = grau / grey, T = transparent, W = weiß / white, R = rot / red, B = braun / brown



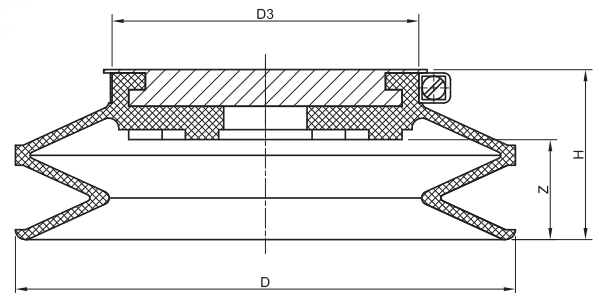
Allgemeine Informationen / general information

- Faltenbalgsauger mit 1,5 Falten, mittellanger Dichtlippe und inneren Auflagestreifen für glatte bis leicht strukturierte Oberflächen
- Durchmesser: 80 mm bis 250 mm
- austauschbare Dichtung (mit Spannband gesichert)
- Aluminiumgrundplatte
- Bohrbild nach Kundenwunsch lieferbar
- bellows suction cup with 1.5 folds, medium-length sealing lip and inner support strips for smooth to lightly structured surfaces
- diameter: 80 mm to 250 mm
- *replaceable seal (clamped with clamping clip)*
- aluminium base plate
- drilling template available on customer request

Produktabbildung / product picture



Technische Zeichnung / technical drawing



Technische Daten / technical data

| Typ | D | D3 | H | Z | Gewicht (kg) weight (kg) | Tragfähigkeit* (kg) / carrying capacity* (kg) | |
|------------|-----|-----|----|------|-----------------------------|---|------------|
| | | | | | | vertikal / vertical | horizontal |
| BBSC 80 R | 80 | 48 | 39 | 23,5 | 0,088 | 11,00 | 23,00 |
| BBSC 100 R | 100 | 69 | 39 | 25,0 | 0,136 | 19,00 | 38,00 |
| BBSC 150 R | 150 | 92 | 51 | 30,0 | 0,431 | 47,00 | 94,00 |
| BBSC 200 R | 200 | 121 | 68 | 46,0 | 0,753 | 77,00 | 155,00 |
| BBSC 250 R | 250 | 180 | 70 | 39,0 | 1,868 | 132,00 | 265,00 |

*) siehe Seite 8 / see page 14

| Typ | Material | Art.- # | | |
|------------|----------|--|---|----------------------------|
| | | Faltenbalgsauger bellow suction cup | Faltenbalgsaugerdichtung bellow suction cup seal | Spannband clamping clip |
| BBSC 80 R | NBR S | B000083 | M004383 | M004768 |
| BBSC 80 R | NBR G | B000085 | M004385 | M004768 |
| BBSC 80 R | SIR T | B000091 | M004386 | M004768 |
| BBSC 100 R | NBR S | B000092 | M004387 | M004767 |
| BBSC 100 R | NBR G | B000096 | M004389 | M004767 |
| BBSC 100 R | SIR T | B000102 | M004390 | M004767 |
| BBSC 150 R | NBR S | B000123 | M004284 | M004760 |
| BBSC 150 R | NBR G | B000132 | M004199 | M004760 |
| BBSC 150 R | SIR T | B000136 | M004198 | M004760 |
| BBSC 200 R | NBR S | B000174 | M004272 | M004743 |
| BBSC 200 R | NBR G | B000177 | M004169 | M004743 |
| BBSC 200 R | SIR T | B000183 | M004201 | M004743 |
| BBSC 250 R | NBR S | F000099 | M004282 | M004742 |
| BBSC 250 R | NBR G | B000201 | M004152 | M004742 |
| BBSC 250 R | SIR T | B000216 | M004351 | M004742 |

S = schwarz / black, G = grau / grey, T = transparent, W = weiß / white, R = rot / red, B = braun / brown



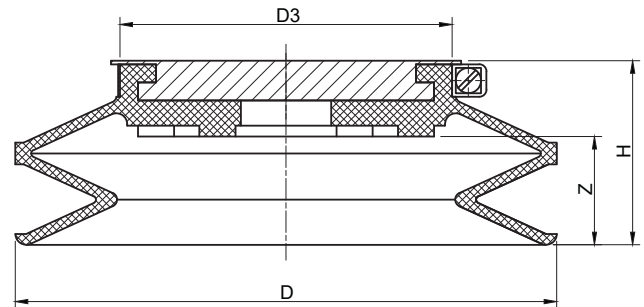
Allgemeine Informationen / general information

- Faltenbalgsauger mit 1,5 Falten, mittellanger Dichtlippe und inneren Auflagestreifen für glatte bis leicht strukturierte Oberflächen
- Durchmesser: 150 mm
- austauschbare Dichtung (mit Spannband gesichert)
- Aluminiumgrundplatte
- Bohrbild nach Kundenwunsch lieferbar
- bellow suction cup with 1.5 folds, medium-length sealing lip and inner support strips for smooth to lightly structured surfaces
- diameter: 150 mm
- *replaceable seal (clamped with clamping clip)*
- aluminium base plate
- drilling template available on customer request

Produktabbildung / product picture



Technische Zeichnung / technical drawing



Technische Daten + Bestelldaten / technical data + order data

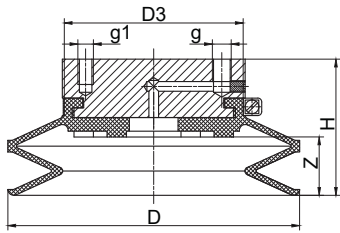
| Typ Type | D | D3 | H | Z | Gewicht (kg) weight (kg) | Tragfähigkeit* (kg) / carrying capacity* (kg) | |
|-------------|-----|----|----|------|-----------------------------|---|------------|
| | | | | | | vertikal / vertical | horizontal |
| BBSC 150 R | 150 | 92 | 51 | 30,0 | 0,431 | 47,00 | 94,00 |

*) siehe Seite 8 / see page 14

| Typ Type | Material | Art.- # | | |
|-------------|----------|--|---|----------------------------|
| | | Faltenbalgsauger bellow suction cup | Faltenbalgsaugerdichtung bellow suction cup seal | Spannband clamping clip |
| BBSC 150 R | NBR S | B000123 | M004284 | M004760 |

S = schwarz / black, G = grau / grey, T = transparent, W = weiß / white, R = rot / red, B = braun / brown

— Technische Zeichnung / technical drawing ————— Produktabbildung / product picture —————

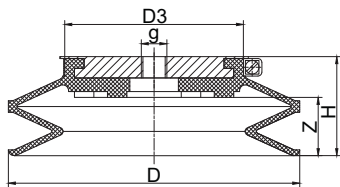


| Typ Type | D | D3 | g | g1 | H | Z | Gewicht (kg) weight (kg) | Tragfähigkeit* (kg) / carrying capacity* (kg) | |
|---------------|-----|----|------|-------|----|----|-----------------------------|---|------------|
| | | | | | | | | vertikal / vertical | horizontal |
| BBSC 150 R-SG | 150 | 92 | 1/8" | 4x M8 | 51 | 30 | 0,785 | 47,00 | 94,00 |

*) siehe Seite 8 / see page 14

| Typ Type | Material | Art.- # | | | |
|---------------|----------|--|---|----------------------------|---------------------------|
| | | Faltenbalgsauger bellow suction cup | Faltenbalgsaugerdichtung bellow suction cup seal | Spannband clamping clip | Grundplatte base plate |
| BBSC 150 R-SG | NBR S | F000055 | M004284 | M004760 | M003283 |

S = schwarz / black, G = grau / grey, T = transparent, W = weiß / white, R = rot / red, B = braun / brown

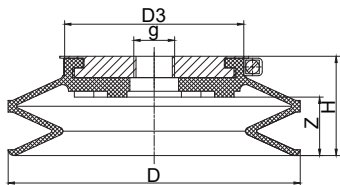


| Typ Type | D | D3 | g | g1 | H | Z | Gewicht (kg) weight (kg) | Tragfähigkeit* (kg) / carrying capacity* (kg) | |
|-------------------|-----|----|------|----|----|----|-----------------------------|---|------------|
| | | | | | | | | vertikal / vertical | horizontal |
| BBSC 150 R, G1/4" | 150 | 92 | 1/4" | - | 51 | 30 | 0,431 | 47,00 | 94,00 |

*) siehe Seite 8 / see page 14

| Typ Type | Material | Art.- # | | | |
|-------------------|----------|--|---|----------------------------|---------------------------|
| | | Faltenbalgsauger bellow suction cup | Faltenbalgsaugerdichtung bellow suction cup seal | Spannband clamping clip | Grundplatte base plate |
| BBSC 150 R, G1/4" | NBR S | F000051 | M004284 | M004760 | B003059 |

S = schwarz / black, G = grau / grey, T = transparent, W = weiß / white, R = rot / red, B = braun / brown



| Typ Type | D | D3 | g | g1 | H | Z | Gewicht (kg) weight (kg) | Tragfähigkeit* (kg) / carrying capacity* (kg) | |
|------------------|-----|----|------|----|----|----|-----------------------------|---|------------|
| | | | | | | | | vertikal / vertical | horizontal |
| BBSC 150 R, 1/2" | 150 | 92 | 1/2" | - | 51 | 30 | 0,43 | 47,00 | 94,00 |

*) siehe Seite 8 / see page 14

| Typ Type | Material | Art.- # | | | |
|-------------------|----------|--|---|----------------------------|---------------------------|
| | | Faltenbalgsauger bellow suction cup | Faltenbalgsaugerdichtung bellow suction cup seal | Spannband clamping clip | Grundplatte base plate |
| BBSC 150 R, G1/2" | NBR S | F000054 | M004284 | M004760 | B003062 |

S = schwarz / black, G = grau / grey, T = transparent, W = weiß / white, R = rot / red, B = braun / brown



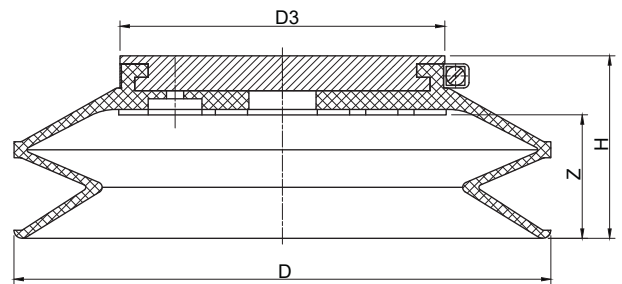
Allgemeine Informationen / general information

- Faltenbalgsauger mit 1,5 Falten, mittellanger Dichtlippe und inneren Auflagestreifen für glatte bis leicht strukturierte Oberflächen
- Durchmesser: 200 mm
- austauschbare Dichtung (mit Spannband gesichert)
- Aluminiumgrundplatte
- Bohrbild nach Kundenwunsch lieferbar
- bellow suction cup with 1.5 folds, medium-length sealing lip and inner support strips for smooth to lightly structured surfaces
- diameter: 200 mm
- *replaceable seal (clamped with clamping clip)*
- aluminium base plate
- drilling template available on customer request

Produktabbildung / product picture



Technische Zeichnung / technical drawing



Technische Daten + Bestelldaten / technical data + order data

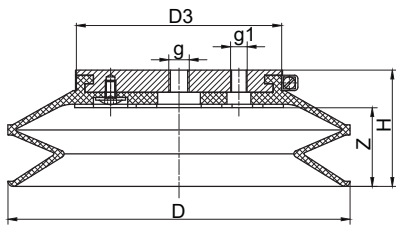
| Typ Type | D | D3 | H | Z | Gewicht (kg) weight (kg) | Tragfähigkeit* (kg) / carrying capacity* (kg) | |
|-------------|-----|-----|----|------|-----------------------------|---|------------|
| | | | | | | vertikal / vertical | horizontal |
| BBSC 200 R | 200 | 121 | 68 | 46,0 | 0,753 | 77,00 | 155,00 |

*) siehe Seite 8 / see page 14

| Typ Type | Material | Art.- # | | |
|-------------|----------|--|---|----------------------------|
| | | Faltenbalgsauger bellow suction cup | Faltenbalgsaugerdichtung bellow suction cup seal | Spannband clamping clip |
| BBSC 200 R | NBR S | B000174 | M004272 | M004743 |

S = schwarz / black, G = grau / grey, T = transparent, W = weiß / white, R = rot / red, B = braun / brown

— Technische Zeichnung / technical drawing — Produktabbildung / product picture —

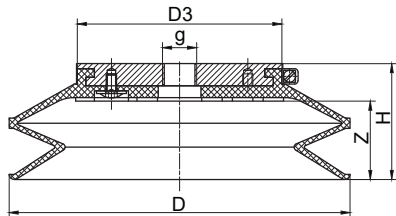


| Typ Type | D | D3 | g | g1 | H | Z | Gewicht (kg) weight (kg) | Tragfähigkeit* (kg) / carrying capacity* (kg) | |
|---------------|-----|-----|-----|------|----|----|-----------------------------|---|------------|
| | | | | | | | | vertikal / vertical | horizontal |
| BBSC 200 R-MG | 200 | 121 | M12 | 1/8" | 68 | 46 | 0,753 | 77,00 | 155,00 |

*) siehe Seite 8 / see page 14

| Typ Type | Material | Art.- # | | | |
|---------------|----------|--|---|----------------------------|---------------------------|
| | | Faltenbalgsauger bellow suction cup | Faltenbalgsaugerdichtung bellow suction cup seal | Spannband clamping clip | Grundplatte base plate |
| BBSC 200 R-MG | NBR S | F000082 | B004578 | M004743 | B002930 |

S = schwarz / black, G = grau / grey, T = transparent, W = weiß / white, R = rot / red, B = braun / brown

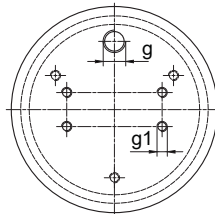
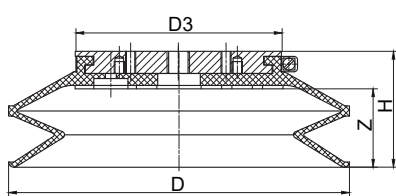


| Typ Type | D | D3 | g | g1 | H | Z | Gewicht (kg) weight (kg) | Tragfähigkeit* (kg) / carrying capacity* (kg) | |
|----------------|-----|-----|-----|----|----|----|-----------------------------|---|------------|
| | | | | | | | | vertikal / vertical | horizontal |
| BBSC 200 R-TMB | 200 | 121 | M20 | - | 68 | 46 | 0,753 | 77,00 | 155,00 |

*) siehe Seite 8 / see page 14

| Typ Type | Material | Art.- # | | | |
|----------------|----------|--|---|----------------------------|---------------------------|
| | | Faltenbalgsauger bellow suction cup | Faltenbalgsaugerdichtung bellow suction cup seal | Spannband clamping clip | Grundplatte base plate |
| BBSC 200 R-TMB | NBR S | F000081 | M004272 | M004743 | B002925 |

S = schwarz / black, G = grau / grey, T = transparent, W = weiß / white, R = rot / red, B = braun / brown



| Typ Type | D | D3 | g | g1 | H | Z | Gewicht (kg) weight (kg) | Tragfähigkeit* (kg) / carrying capacity* (kg) | |
|---------------|-----|-----|------|----|----|----|-----------------------------|---|------------|
| | | | | | | | | vertikal / vertical | horizontal |
| BBSC 200 R-HE | 200 | 121 | 1/4" | M6 | 68 | 46 | 0,753 | 77,00 | 155,00 |

*) siehe Seite 8 / see page 14

| Typ Type | Material | Art.- # | | | |
|---------------|----------|--|---|----------------------------|---------------------------|
| | | Faltenbalgsauger bellow suction cup | Faltenbalgsaugerdichtung bellow suction cup seal | Spannband clamping clip | Grundplatte base plate |
| BBSC 200 R-HE | NBR S | F000080 | B004371 | M004743 | B002927 |

S = schwarz / black, G = grau / grey, T = transparent, W = weiß / white, R = rot / red, B = braun / brown



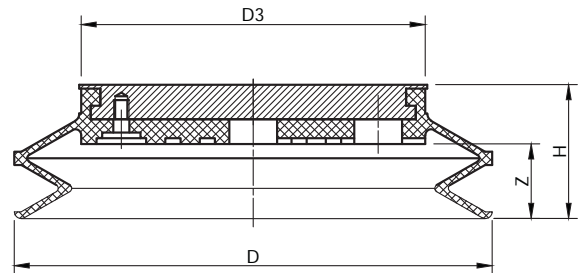
Allgemeine Informationen / general information

- Faltenbalgsauger mit 1,5 Falten, mittellanger Dichtlippe und inneren Auflagestreifen für glatte bis leicht strukturierte Oberflächen
- Durchmesser: 250 mm
- austauschbare Dichtung (mit Spannband gesichert)
- Aluminiumgrundplatte
- Bohrbild nach Kundenwunsch lieferbar
- bellow suction cup with 1.5 folds, medium-length sealing lip and inner support strips for smooth to lightly structured surfaces
- diameter: 250 mm
- *replaceable seal (clamped with clamping clip)*
- aluminium base plate
- drilling template available on customer request

Produktabbildung / product picture



Technische Zeichnung / technical drawing



Technische Daten + Bestelldaten / technical data + order data

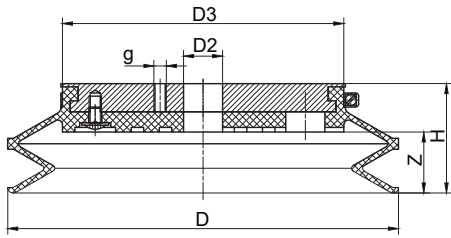
| Typ Type | D | D3 | H | Z | Gewicht (kg) weight (kg) | Tragfähigkeit* (kg) / carrying capacity* (kg) | |
|-------------|-----|-----|----|------|-----------------------------|---|------------|
| | | | | | | vertikal / vertical | horizontal |
| BBSC 250 R | 250 | 180 | 70 | 39,0 | 1,868 | 132,00 | 265,00 |

*) siehe Seite 8 / see page 14

| Typ Type | Material | Art.- # | | |
|-------------|----------|--|---|----------------------------|
| | | Faltenbalgsauger bellow suction cup | Faltenbalgsaugerdichtung bellow suction cup seal | Spannband clamping clip |
| BBSC 250 R | NBR S | F000099 | M004282 | M004742 |

S = schwarz / black, G = grau / grey, T = transparent, W = weiß / white, R = rot / red, B = braun / brown

— Technische Zeichnung / technical drawing — Produktabbildung / product picture —

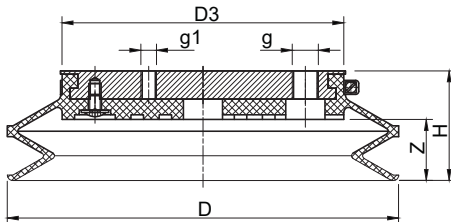


| Typ Type | D | D3 | g | g1 | H | Z | Gewicht (kg) weight (kg) | Tragfähigkeit* (kg) / carrying capacity* (kg) | |
|---------------|-----|----|-----|-------|----|----|-----------------------------|---|------------|
| | | | | | | | | vertikal / vertical | horizontal |
| BBSC 250 R-HA | 250 | 25 | 180 | 3x M8 | 70 | 39 | 1,868 | 132,00 | 265,00 |

*) siehe Seite 8 / see page 14

| Typ Type | Material | Art.- # | | | |
|---------------|----------|--|---|----------------------------|---------------------------|
| | | Faltenbalgsauger bellow suction cup | Faltenbalgsaugerdichtung bellow suction cup seal | Spannband clamping clip | Grundplatte base plate |
| BBSC 250 R-HA | NBR S | F000100 | M004282 | M004742 | B002843 |

S = schwarz / black, G = grau / grey, T = transparent, W = weiß / white, R = rot / red, B = braun / brown

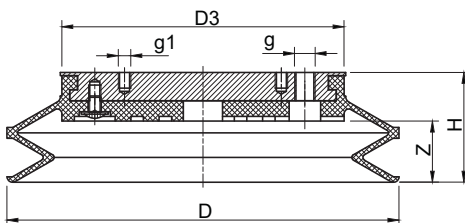


| Typ Type | D | D3 | g | g1 | H | Z | Gewicht (kg) weight (kg) | Tragfähigkeit* (kg) / carrying capacity* (kg) | |
|---------------|-----|-----|------|-------|----|----|-----------------------------|---|------------|
| | | | | | | | | vertikal / vertical | horizontal |
| BBSC 250 R-HE | 250 | 180 | 3/8" | 3x M8 | 70 | 39 | 1,868 | 132,00 | 265,00 |

*) siehe Seite 8 / see page 14

| Typ Type | Material | Art.- # | | | |
|---------------|----------|--|---|----------------------------|---------------------------|
| | | Faltenbalgsauger bellow suction cup | Faltenbalgsaugerdichtung bellow suction cup seal | Spannband clamping clip | Grundplatte base plate |
| BBSC 250 R-HE | NBR S | F000103 | M004282 | M004742 | B002849 |

S = schwarz / black, G = grau / grey, T = transparent, W = weiß / white, R = rot / red, B = braun / brown



| Typ Type | D | D3 | g | g1 | H | Z | Gewicht (kg) weight (kg) | Tragfähigkeit* (kg) / carrying capacity* (kg) | |
|----------------|-----|-----|------|-------|----|----|-----------------------------|---|------------|
| | | | | | | | | vertikal / vertical | horizontal |
| BBSC 250 R-TMB | 250 | 180 | 1/4" | 4x M8 | 70 | 39 | 1,868 | 132,00 | 265,00 |

*) siehe Seite 8 / see page 14

| Typ Type | Material | Art.- # | | | |
|----------------|----------|--|---|----------------------------|---------------------------|
| | | Faltenbalgsauger bellow suction cup | Faltenbalgsaugerdichtung bellow suction cup seal | Spannband clamping clip | Grundplatte base plate |
| BBSC 250 R-TMB | NBR S | F000108 | M004282 | M004742 | B002858 |

S = schwarz / black, G = grau / grey, T = transparent, W = weiß / white, R = rot / red, B = braun / brown



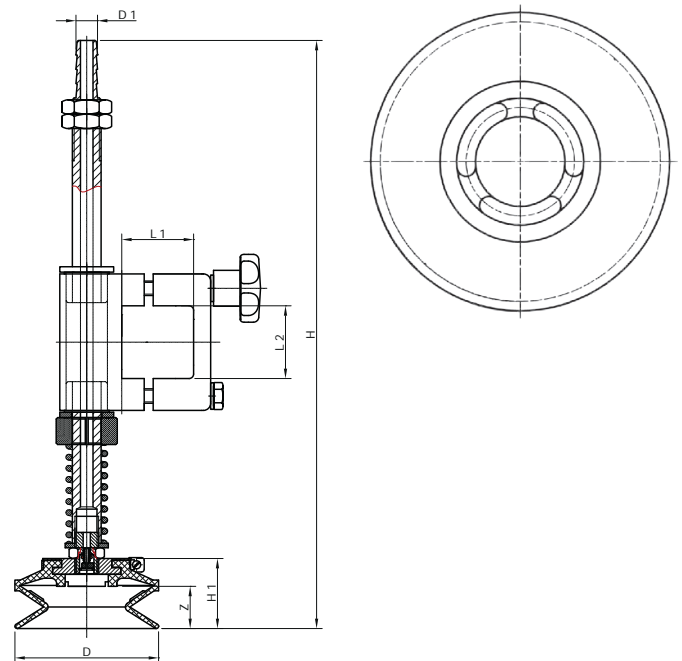
Allgemeine Informationen / general information

- Faltenbalgsauger mit 1,5 Falten für den Einsatz in der Holz- und Möbelindustrie
 - Durchmesser: 80 mm
 - austauschbare Dichtung (mit Spannband gesichert)
 - Aluminiumgrundplatte
 - Aufhängebolzen in verschiedenen Größen lieferbar
- bellows suction cup with 1.5 folds for use in the wood and furniture industry
 - diameter: 80 mm
 - *replaceable seal (clamped with clamping clip)*
 - aluminium base plate
 - suspension bolts available in various sizes

Produktabbildung / product picture



Technische Zeichnung / technical drawing



Technische Daten + Bestelldaten / technical data + order data

| Typ Type | D | D1 | H | H1 | Z | Gewicht (kg) weight (kg) | Tragfähigkeit* (kg) / carrying capacity* (kg) | |
|----------------|----|----|-------|----|------|-----------------------------|---|------------|
| | | | | | | | vertikal / vertical | horizontal |
| BBSCP 80 R, ST | 80 | 12 | 327,5 | 39 | 23,5 | 1,435 | 11,00 | 23,00 |

*) siehe Seite 8 / see page 14

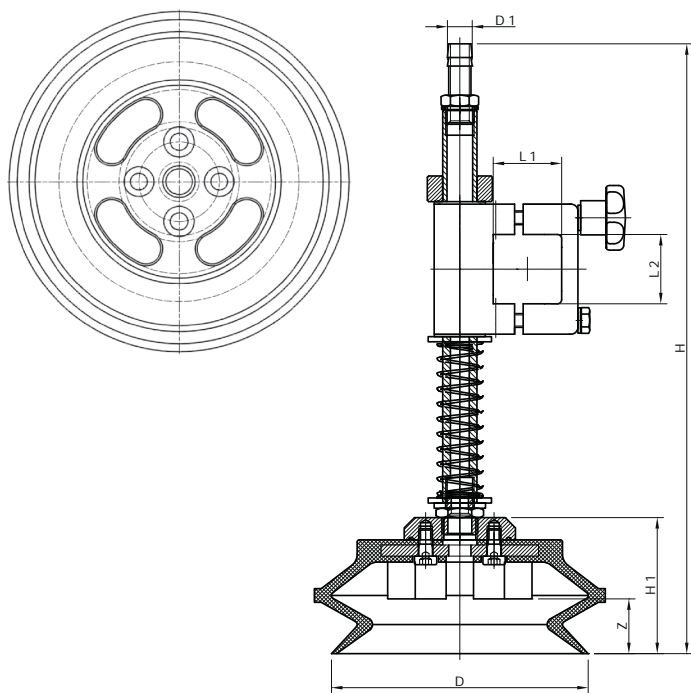
| Typ Type | Material | Art.- # | | |
|----------------|----------|---|--|----------------------------|
| | | Faltenbalgsauger bellows suction cup | Faltenbalgsaugerdichtung bellows suction cup seal | Spannband clamping clip |
| BBSCP 80 R, ST | NBR G | F000134 | M004385 | M004768 |

S = schwarz / black, G = grau / grey, T = transparent, W = weiß / white, R = rot / red, B = braun / brown

Allgemeine Informationen / general information

- Faltenbalgsauger mit 1,5 Falten für den Einsatz in der Holz- und Möbelindustrie
- Durchmesser: 150 mm
- austauschbare Dichtung (mit Grundplatte verschraubt)
- Aluminiumgrundplatte
- Aufhängebolzen in verschiedenen Größen lieferbar
- bellow suction cup with 1.5 folds for use in the wood and furniture industry
- diameter: 150 mm
- replaceable seal (bolted with base plate)
- aluminium base plate
- suspension bolts available in various sizes

Technische Zeichnung / technical drawing



Produktabbildung / product picture



Technische Daten + Bestelldaten / technical data + order data

| Typ Type | D | D1 | H | H1 | Z | Gewicht (kg) weight (kg) | Tragfähigkeit* (kg) / carrying capacity* (kg) | |
|------------------|-----|------|-------|------|------|-----------------------------|---|------------|
| | | | | | | | vertikal / vertical | horizontal |
| BBSCP 150 CO, ST | 150 | 12,5 | 356,5 | 79,5 | 32,0 | 1,600 | 51,00 | 102,00 |

*) siehe Seite 8 / see page 14

| Typ Type | Material | Art.- # | |
|------------------|----------|--|---|
| | | Faltenbalgsauger bellow suction cup | Faltenbalgsaugerdichtung bellow suction cup seal |
| BBSCP 150 CO, ST | NBR G | F000140 | M004206 |

S = schwarz / black, G = grau / grey, T = transparent, W = weiß / white, R = rot / red, B = braun / brown



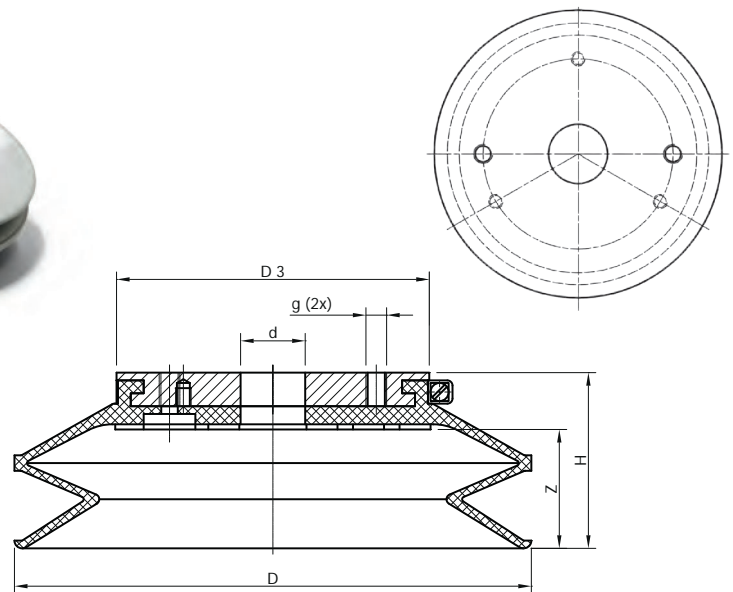
Allgemeine Informationen / general information

- Faltenbalgsauger mit 1,5 Falten für den Einsatz in der Holz- und Möbelindustrie
- Durchmesser: 150 mm, 200 mm und 250 mm
- austauschbare Dichtung (mit Spannband gesichert)
- Aluminiumgrundplatte
- bellow suction cup with 1.5 folds for use in the wood and furniture industry
- diameter: 150, 200 and 250 mm
- *replaceable seal (clamped with clamping clip)*
- aluminium base plate

Produktabbildung / product picture



Technische Zeichnung / technical drawing



Technische Daten + Bestelldaten / technical data + order data

| Typ Type | D | d | D3 | g | H | Z | Gewicht (kg) weight (kg) | Tragfähigkeit* (kg) / carrying capacity* (kg) | |
|---------------|-----|----|-----|--------|----|----|-----------------------------|---|------------|
| | | | | | | | | vertikal / vertical | horizontal |
| BBSC 150 R-BA | 150 | 25 | 92 | 2x M8 | 51 | 30 | 0,418 | 47,00 | 94,00 |
| BBSC 200 R-BA | 200 | 25 | 121 | 2x M8 | 68 | 46 | 0,809 | 77,00 | 155,00 |
| BBSC 250 R-BA | 250 | 25 | 235 | 2x M8 | 70 | 39 | 1,868 | 135,00 | 255,00 |
| BBSC 250 R-BA | 250 | 23 | 235 | 2x M10 | 70 | 39 | 1,868 | 135,00 | 255,00 |

*) siehe Seite 8 / see page 14

| Typ Type | Material | Art.- # | | |
|--------------------------------|----------|--|---|----------------------------|
| | | Faltenbalgsauger bellow suction cup | Faltenbalgsaugerdichtung bellow suction cup seal | Spannband clamping clip |
| BBSC 150 R-BA | NBR G | F000059 | M004199 | M004760 |
| BBSC 150 R-BA | SIR T | B000137 | M004198 | M004760 |
| BBSC 200 R-BA | NBR G | B000180 | M004169 | M004743 |
| BBSC 200 R-BA | SIR T | F000093 | M004201 | M004743 |
| BBSC 250 R-BA, Ø 25 mm, 2x M8 | NBR G | F000118 | M004152 | M004742 |
| BBSC 250 R-BA, Ø 23 mm, 2x M10 | NBR G | F000117 | M004152 | M004742 |
| BBSC 250 R-BA, Ø 25 mm, 2x M8 | SIR T | F000119 | M004332 | M004742 |
| BBSC 250 R-BA, Ø 23 mm, 2x M10 | SIR T | F000120 | M004332 | M004742 |

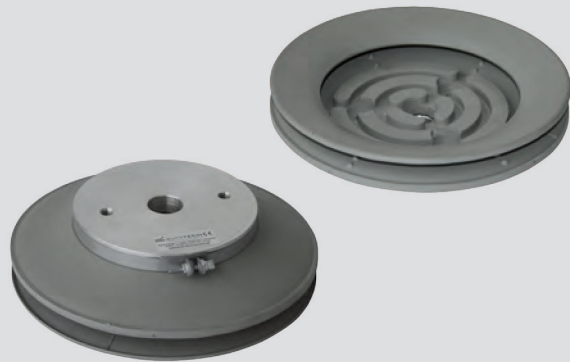
S = schwarz / black, G = grau / grey, T = transparent, W = weiß / white, R = rot / red, B = braun / brown

— Allgemeine Informationen / general information — Produktabbildung / product picture —

- Faltenbalgsauger TYP BBSC 150 R-BA
- Durchmesser: 150 mm
- Bohrbild:
Ø 25 mm Mittelloch
2x M8 Innengewinde je 32,5 mm außermittig
- bellow suction cup TYPE BBSC 150 R-BA
- diameter: 150 mm
- drilling template:
Ø 25 mm central hole
2x M8 inner thread, each 32,5 mm off-center



- Faltenbalgsauger TYP BBSC 200 R-BA
- Durchmesser: 200 mm
- Bohrbild:
Ø 25 mm Mittelloch
2x M8 Innengewinde je 40 mm außermittig
- bellow suction cup TYPE BBSC 200 R-BA
- diameter: 200 mm
- drilling template:
Ø 25 mm central hole
2x M8 inner thread, each 40 mm off-center



- Faltenbalgsauger TYP BBSC 250 R-BA
- Durchmesser: 250 mm
- Bohrbild:
Ø 25 mm oder Ø 23 mm Mittelloch
2x M8 oder 2x M10 Innengewinde
je 40 mm außermittig
- bellow suction cup TYPE BBSC 250 R-BA
- diameter: 250 mm
- drilling template:
Ø 25 mm or 23 mm central hole
2x M8 or 2x M10 inner thread, each 40 mm off-center



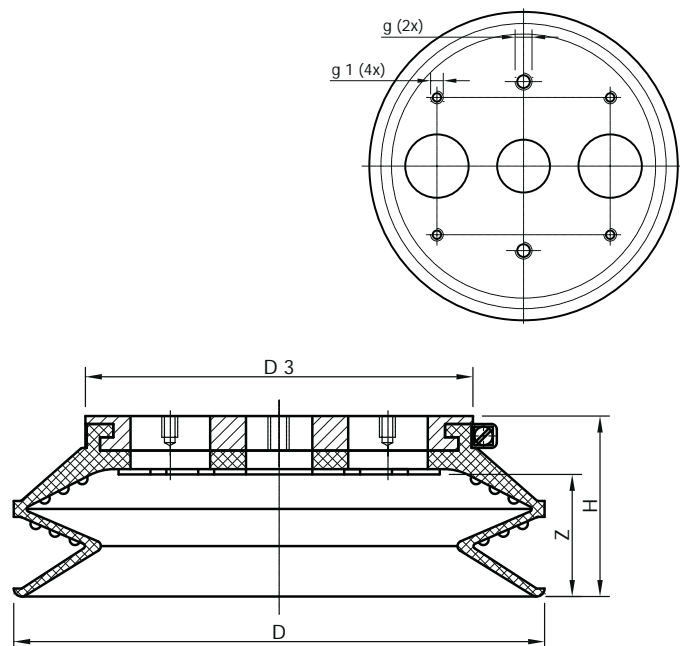
Allgemeine Informationen / general information

- Faltenbalgsauger mit 1,5 Falten für den Einsatz in der Holz- und Möbelindustrie
- Durchmesser: 200 mm
- austauschbare Dichtung (mit Spannband gesichert)
- Aluminiumgundplatte
- bellow suction cup with 1.5 folds for use in the wood and furniture industry
- diameter: 200 mm
- *replaceable seal (clamped with clamping clip)*
- aluminium base plate

Produktabbildung / product picture



Technische Zeichnung / technical drawing



Technische Daten + Bestelldaten / technical data + order data

| Typ Type | D | D1 | g1 | g2 | H | Z | Tragfähigkeit* (kg) / carrying capacity* (kg) | |
|---------------|-----|-----|-------|------|----|----|---|------------|
| | | | | | | | vertikal / vertical | horizontal |
| BBSC 200 R-BA | 200 | 146 | 2x M8 | 2xM6 | 68 | 46 | 77,00 | 155,00 |

*) siehe Seite 8 / see page 14

| Typ Type | Material | D4 | D5 | Gewicht (kg) weight (kg) | Art.- # | | |
|---------------|----------|----|----|--------------------------------|--|---|----------------------------|
| | | | | | Faltenbalgsauger bellow suction cup | Faltenbalgsaugerdichtung bellow suction cup seal | Spannband clamping clip |
| BBSC 200 R-BA | NBR G | 30 | 25 | 0,987 | F000094 | M004391 | M004737 |
| BBSC 200 R-BA | NBR G | 25 | 25 | 0,995 | F000095 | M004391 | M004737 |

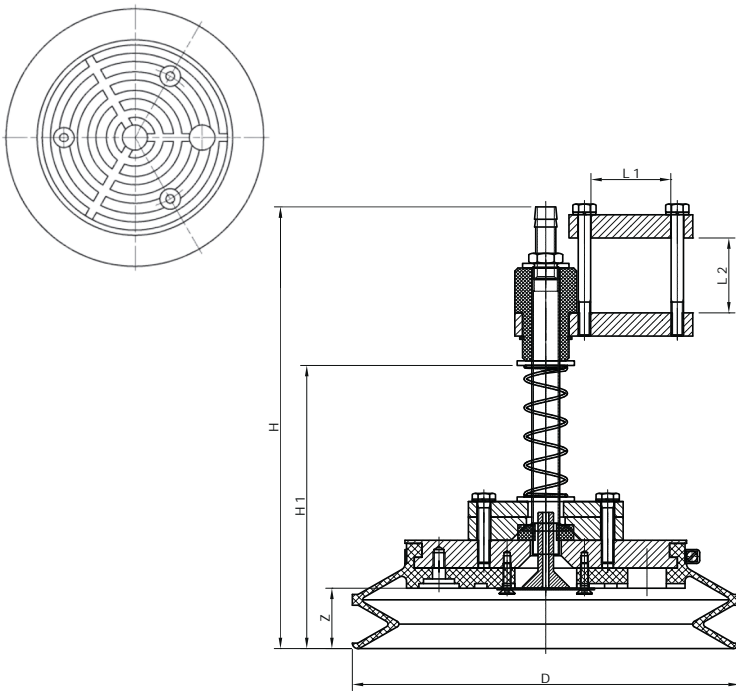
S = schwarz / black, G = grau / grey, T = transparent, W = weiß / white, R = rot / red, B = braun / brown

Allgemeine Informationen / general information

- Faltenbalgsauger mit 1,5 Falten für den Einsatz in der Holz- und Möbelindustrie
- Durchmesser: 250 mm
- austauschbare Dichtung (mit Spannband gesichert)
- Aluminiumgundplatte
- bellow suction cup with 1.5 folds for use in the wood and furniture industry
- diameter: 250 mm
- replaceable seal (clamped with clamping clip)
- aluminium base plate

Technische Zeichnung / technical drawing

Produktabbildung / product picture



Technische Daten + Bestelldaten / technical data + order data

| Typ Type | D | B | B1 | H | H1 | Z | Gewicht (kg) weight (kg) | Tragfähigkeit* (kg) / carrying capacity* (kg) | |
|----------------|-----|----|----|-------|-----|----|-----------------------------|---|------------|
| | | | | | | | | vertikal / vertical | horizontal |
| BBSCP 250 R-BA | 250 | 50 | 48 | 285,5 | 183 | 39 | 2,892 | 132,00 | 265,00 |

*) siehe Seite 8 / see page 14

| Typ Type | Material | Art.- # | | |
|----------------|----------|--|---|----------------------------|
| | | Faltenbalgsauger bellow suction cup | Faltenbalgsaugerdichtung bellow suction cup seal | Spannband clamping clip |
| BBSCP 250 R-BA | NBR G | F000149 | B004252 | M004742 |

S = schwarz / black, G = grau / grey, T = transparent, W = weiß / white, R = rot / red, B = braun / brown



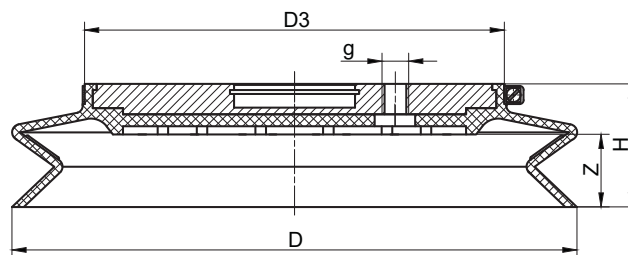
Allgemeine Informationen / general information

- Faltenbalgsauger mit 1,5 Falten, langer Dichtlippe und inneren Auflagestegen für glatte und leicht strukturierte Oberflächen
- Durchmesser: 280 mm
- zwei unterschiedliche Höhen lieferbar (61mm/85mm)
- austauschbare Dichtung (mit Spannband gesichert)
- Aluminiumgrundplatte
- Bohrbild speziell ausgerichtet für Applikationen in der Glasindustrie – weitere Bohrbilder lieferbar
- bellow suction cup with 1.5 folds, long sealing lip and inner support strips for smooth and lightly structured surfaces
- diameter: 280 mm
- two different heights available (61mm/85mm)
- replaceable seal (clamped with clamping clip)
- aluminium base plate
- drilling template specifically designed for applications in the glass industry – further drilling templates available

Produktabbildung / product picture



Technische Zeichnung / technical drawing



Technische Daten + Bestelldaten / technical data + order data

| Typ Type | D | D3 | H | g | Z | Gewicht (kg) weight (kg) | Tragfähigkeit* (kg) / carrying capacity* (kg) | |
|-----------------|-----|-----|----|------|----|-----------------------------|---|------------|
| | | | | | | | vertikal / vertical | horizontal |
| BBSC 285 G/61-L | 280 | 208 | 61 | 1/4" | 36 | 1,900 | 162,00 | 324,00 |
| BBSC 285 G/85-L | 280 | 208 | 85 | 1/4" | 60 | 1,975 | 162,00 | 324,00 |

*) siehe Seite 8 / see page 14

| Typ Type | Material | Art.- # | | |
|-----------------|----------|--|---|----------------------------|
| | | Faltenbalgsauger bellow suction cup | Faltenbalgsaugerdichtung bellow suction cup seal | Spannband clamping clip |
| BBSC 285 G/61-L | NBR S | B000226 | M004366 | M004752 |
| BBSC 285 G/85-L | NBR S | B000233 | M004367 | M004752 |

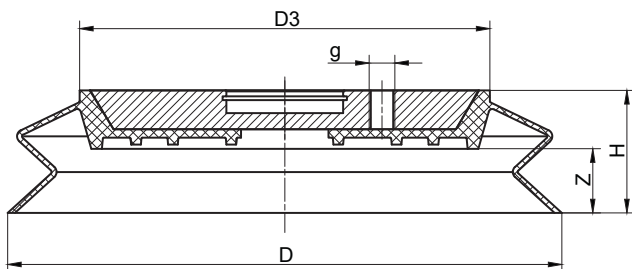
S = schwarz / black, G = grau / grey, T = transparent, W = weiß / white, R = rot / red, B = braun / brown

Allgemeine Informationen / general information

- Faltenbalgsauger mit 1,5 Falten, langer Dichtlippe und inneren Auflagestegen für glatte und leicht strukturierte Oberflächen
- Durchmesser: 280 mm
- zwei unterschiedliche Höhen lieferbar (63mm/90mm)
- aufvulkanisierte Dichtung
- Aluminiumgrundplatte
- Bohrbild speziell ausgerichtet für Applikationen in der Glasindustrie
- bellow suction cup with 1.5 folds, long sealing lip and inner support strips for smooth and lightly structured surfaces
- diameter: 280 mm
- *two different heights available (63mm/90mm)*
- vulcanized seal
- aluminium base plate
- *drilling template specifically designed for applications in the glass industry*

Technische Zeichnung / technical drawing

Produktabbildung / product picture



Technische Daten + Bestelldaten / technical data + order data

| Typ Type | D | D3 | H | g | Z | Gewicht (kg) weight (kg) | Tragfähigkeit* (kg) / carrying capacity* (kg) | |
|----------------------|-----|-----|----|------|----|-----------------------------|---|------------|
| | | | | | | | vertikal / vertical | horizontal |
| BBSC 285 G/61-L vul. | 285 | 211 | 63 | 1/4" | 33 | 1,900 | 162,00 | 324,00 |
| BBSC 285 G/85-L vul. | 285 | 210 | 90 | 1/4" | 63 | 1,975 | 162,00 | 324,00 |

*) siehe Seite 8 / see page 14

| Typ Type | Material | Art.- # |
|----------------------|----------|---------|
| BBSC 285 G/61-L vul. | NBR S | M001973 |
| BBSC 285 G/85-L vul. | NBR S | M001974 |

S = schwarz / black, G = grau / grey, T = transparent, W = weiß / white, R = rot / red, B = braun / brown



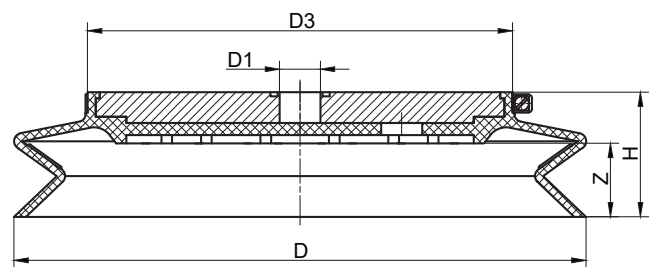
Allgemeine Informationen / general information

- Faltenbalgsauger mit 1,5 Falten, mittellanger Dichtlippe und inneren Auflagestreifen für glatte und leicht strukturierte Oberflächen
- Durchmesser: 280 mm
- austauschbare Dichtung (mit Spannband gesichert)
- Aluminiumgrundplatte
- Bohrbild speziell ausgerichtet für Applikationen in der Glasindustrie – weitere Bohrbilder lieferbar
- bellow suction cup with 1.5 folds, medium-length sealing lip and inner support strips for smooth and lightly structured surfaces
- diameter: 280 mm
- *replaceable seal (clamped with clamping clip)*
- aluminium base plate
- *drilling template specifically designed for applications in the glass industry – further drilling templates available*

Produktabbildung / product picture



Technische Zeichnung / technical drawing



Technische Daten + Bestelldaten / technical data + order data

| Typ Type | D | D1 | D3 | H | Z | Gewicht (kg) weight (kg) | Tragfähigkeit* (kg) / carrying capacity* (kg) | |
|-------------------|-----|-------|-----|----|----|-----------------------------|---|------------|
| | | | | | | | vertikal / vertical | horizontal |
| BBSC 285 G/61-FOR | 280 | 20 H7 | 180 | 61 | 36 | 1,900 | 162,00 | 324,00 |

*) siehe Seite 8 / see page 14

| Typ Type | Material | Art.- # | | |
|-------------------|----------|--|---|----------------------------|
| | | Faltenbalgsauger bellow suction cup | Faltenbalgsaugerdichtung bellow suction cup seal | Spannband clamping clip |
| BBSC 285 G/61-FOR | NBR S | F000123 | B004452 | M004752 |

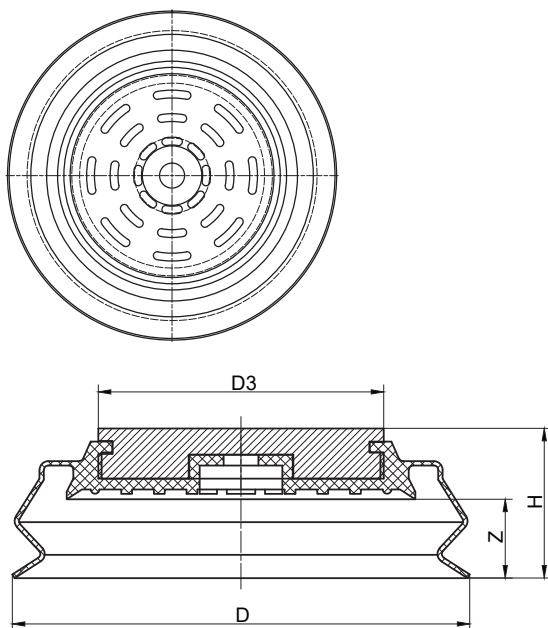
S = schwarz / black, G = grau / grey, T = transparent, W = weiß / white, R = rot / red, B = braun / brown

Allgemeine Informationen / general information

- flexibler, widerstandsfähiger Faltenbalgsauger mit 1,5 Falten, kurzer Dichtlippe und inneren Auflagestreifen für den Einsatz in Glaslagersystemen
- Durchmesser: 150 mm, 210 mm und 250 mm
- austauschbare Dichtung (hält durch Eigenspannung auf der Grundplatte)
- Aluminiumgrundplatte
- Bohrbild nach Kundenwunsch lieferbar
- flexible, more resilient bellow suction cup with 1.5 folds, short sealing lip and inner support strips for use in glass storage systems
- diameter: 150 mm, 210 mm and 250 mm
- replaceable seal (held on the base plate by internal stress)
- aluminium base plate
- drilling template available on customer request

Technische Zeichnung / technical drawing

Produktabbildung / product picture



Technische Daten + Bestelldaten / technical data + order data

| Typ Type | D | D3 | H | Z | Gewicht (kg) weight (kg) | Tragfähigkeit* (kg) / carrying capacity* (kg) | |
|-------------|-----|-----|----|----|-----------------------------|---|------------|
| | | | | | | vertikal / vertical | horizontal |
| BBSC 150 B | 150 | 42 | 59 | 29 | 0,373 | 51,00 | 102,00 |
| BBSC 210 B | 210 | 131 | 69 | 39 | 1,194 | 91,00 | 182,00 |
| BBSC 250 B | 250 | 131 | 69 | 36 | 1,471 | 110,00 | 228,00 |

*) siehe Seite 8 / see page 14

| Typ Type | Material | Art.- # | |
|-------------|----------|--|---|
| | | Faltenbalgsauger bellow suction cup | Faltenbalgsaugerdichtung bellow suction cup seal |
| BBSC 150 B | NBR S | B000119 | M004491 |
| BBSC 210 B | NBR S | B000186 | M004281 |
| BBSC 250 B | NBR S | B000222 | M004523 |

S = schwarz / black, G = grau / grey, T = transparent, W = weiß / white, R = rot / red, B = braun / brown



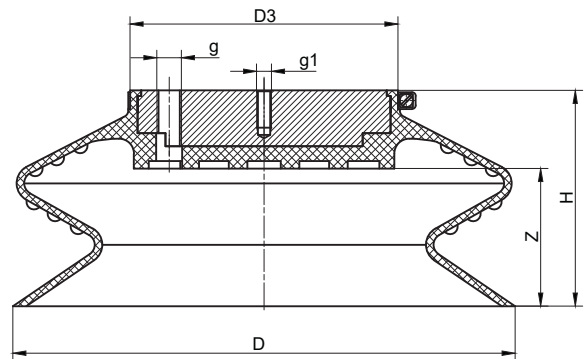
Allgemeine Informationen / general information

- Faltenbalgsauger mit 1,5 Falten, mittellanger Dichtlippe und inneren Auflagestegen für den Einsatz in Glaslagerportalen
 - Durchmesser: 290 mm
 - austauschbare Dichtung (mit Spannband gesichert)
 - Aluminiumgrundplatte
 - Bohrbild speziell ausgerichtet für Applikationen in der Glasindustrie – auch weitere Bohrbilder lieferbar
- bellow suction cup with 1.5 folds, medium-length sealing lip and inner support strips for use in glass stock portals
 - diameter: 290 mm
 - *replaceable seal (clamped with clamping clip)*
 - aluminium base plate
 - *drilling template specifically designed for applications in the glass industry – further drilling templates also available*

Produktabbildung / product picture



Technische Zeichnung / technical drawing



Technische Daten + Bestelldaten / technical data + order data

| Typ Type | D | D3 | g | g1 | H | Z | Gewicht (kg) weight (kg) | Tragfähigkeit* (kg) / carrying capacity* (kg) | |
|-------------|-----|-----|------|--------|-----|----|-----------------------------|---|------------|
| | | | | | | | | vertikal / vertical | horizontal |
| BBSC 290 BY | 270 | 144 | 1/4" | 4 x M8 | 116 | 74 | 2,000 | 156,00 | 312,00 |

*) siehe Seite 8 / see page 14

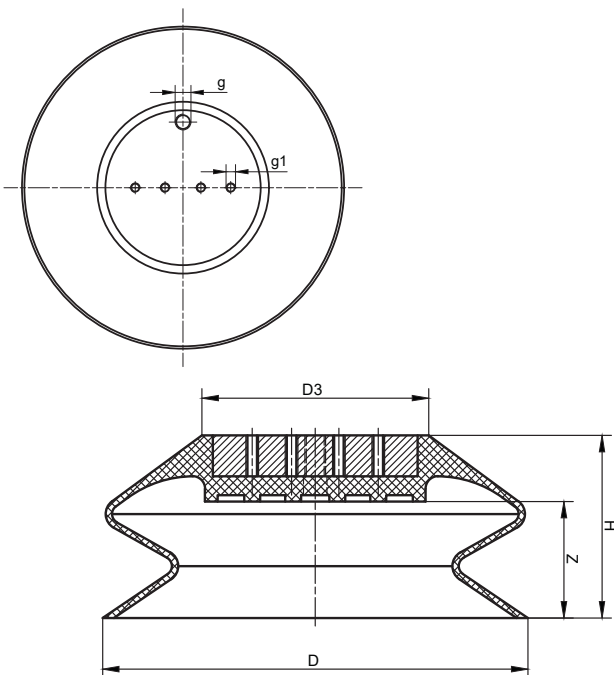
| Typ Type | Material | Art.- # | | |
|-------------|----------|--|---|----------------------------|
| | | Faltenbalgsauger bellow suction cup | Faltenbalgsaugerdichtung bellow suction cup seal | Spannband clamping clip |
| BBSC 290 BY | NBR S | B000238 | M004446 | M004757 |

S = schwarz / black, G = grau / grey, T = transparent, W = weiß / white, R = rot / red, B = braun / brown

Allgemeine Informationen / general information

- Faltenbalgsauger mit 1,5 Falten, mittellanger Dichtlippe und inneren Auflagestegen für den Einsatz in Glaslagerportalen
- Durchmesser: 290 mm
- aufvulkanisierte Dichtung
- Aluminiumgrundplatte
- Bohrbild speziell ausgerichtet für Applikationen in der Glasindustrie
- bellow suction cup with 1.5 folds, medium-length sealing lip and inner support strips for use in glass stock portals
- diameter: 290 mm
- vulcanized seal
- aluminium base plate
- *drilling template specifically designed for applications in the glass industry*

Technische Zeichnung / technical drawing



Produktabbildung / product picture



Technische Daten + Bestelldaten / technical data + order data

| Typ Type | D | D3 | g | g1 | H | Z | Gewicht (kg) weight (kg) | Tragfähigkeit* (kg) / carrying capacity* (kg) | |
|------------------|-----|-----|------|--------|-----|----|-----------------------------|---|------------|
| | | | | | | | | vertikal / vertical | horizontal |
| BBSC 290 BY vul. | 270 | 144 | 1/4" | 4 x M8 | 116 | 74 | 2,115 | 162,00 | 324,00 |

*) siehe Seite 8 / see page 14

| Typ Type | Material | Art.- # |
|------------------|----------|---------|
| BBSC 290 BY vul. | NBR S | M001975 |

S = schwarz / black, G = grau / grey, T = transparent, W = weiß / white, R = rot / red, B = braun / brown



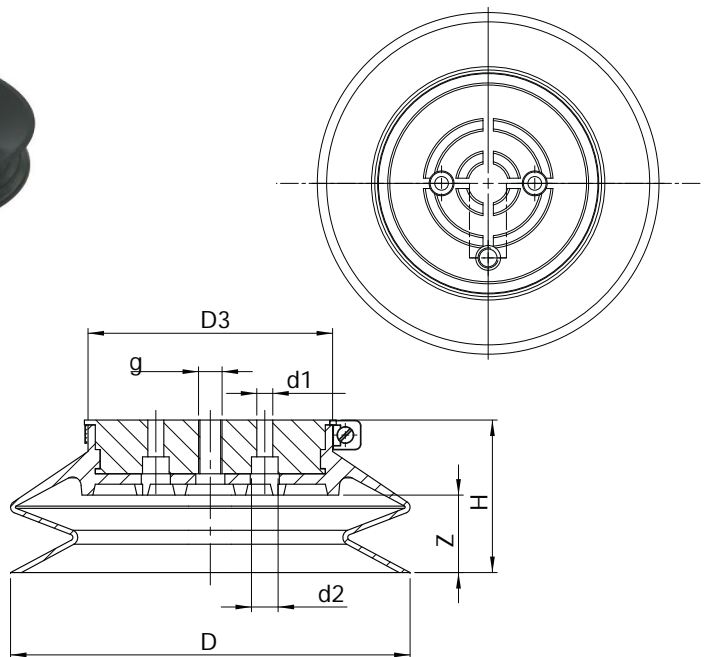
Allgemeine Informationen / general information

- spezieller Faltenbalgsauger mit 1,5 Falten, mittellanger Dichtlippe und inneren Auflagestegen für Applikationen in der Glasindustrie
- Durchmesser: 165 mm
- austauschbare Dichtung (mit Spannband gesichert)
- eloxierte Aluminiumgrundplatte
- special bellow suction cup with 1.5 folds, medium-length sealing lip and inner support strip for applications in the glass industry
- diameter: 165 mm
- *replaceable seal (clamped with clamping clip)*
- anodised aluminium base plate

Produktabbildung / product picture



Technische Zeichnung / technical drawing



Technische Daten + Bestelldaten / technical data + order data

| Typ Type | D | D3 | d1 | d2 | g | H | Z | Gewicht (kg) weight (kg) | Tragfähigkeit* (kg) / carrying capacity* (kg) | |
|-------------|-----|-----|--------|-------|------|----|----|-----------------------------|---|------------|
| | | | | | | | | | vertikal / vertical | horizontal |
| BBSC 165 R | 165 | 101 | 2x 6,6 | 2x 11 | 1/8" | 63 | 32 | 0,518 | 57,00 | 115,00 |

*) siehe Seite 8 / see page 14

| Typ Type | Material | Art.- # | | |
|-------------|----------|--|---|----------------------------|
| | | Faltenbalgsauger bellow suction cup | Faltenbalgsaugerdichtung bellow suction cup seal | Spannband clamping clip |
| BBSC 165 R | NBR S | B013551 | B013552 | M004761 |

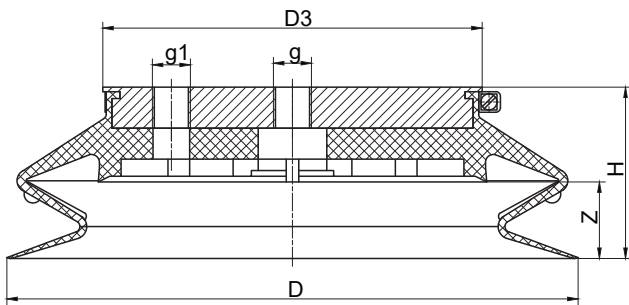
S = schwarz / black, G = grau / grey, T = transparent, W = weiß / white, R = rot / red, B = braun / brown

Allgemeine Informationen / general information

- Faltenbalgsauger mit 1,5 Falten, mittellanger Dichtlippe und inneren Auflagestegen für glatte und leicht strukturierte Oberflächen
- Durchmesser: 250 mm
- austauschbare Dichtung (mit Spannband gesichert)
- Aluminiumgrundplatte
- Bohrbild speziell ausgerichtet für Applikationen in der Glasindustrie – weitere Bohrbilder lieferbar
- bellow suction cup with 1.5 folds, medium-length sealing lip and inner support strips for smooth and lightly structured surfaces
- diameter: 250 mm
- replaceable seal (clamped with clamping clip)
- aluminium base plate
- drilling template specifically designed for applications in the glass industry – further drilling templates available

Technische Zeichnung / technical drawing

Produktabbildung / product picture



Technische Daten + Bestelldaten / technical data + order data

| Typ Type | D | D3 | g | g1 | H | Z | Gewicht (kg) weight (kg) | Tragfähigkeit* (kg) / carrying capacity* (kg) | |
|----------------|-----|-----|------|------|----|------|-----------------------------|---|------------|
| | | | | | | | | vertikal / vertical | horizontal |
| BBSC 250 R-MIS | 250 | 166 | 3/8" | 3/8" | 75 | 33,5 | 1,856 | 132,00 | 265,00 |

*) siehe Seite 8 / see page 14

| Typ Type | Material | Art. - # | | |
|----------------|----------|--|---|----------------------------|
| | | Faltenbalgsauger bellow suction cup | Faltenbalgsaugerdichtung bellow suction cup seal | Spannband clamping clip |
| BBSC 250 R-MIS | NBR S | B000190 | M004557 | M004763 |

S = schwarz / black, G = grau / grey, T = transparent, W = weiß / white, R = rot / red, B = braun / brown



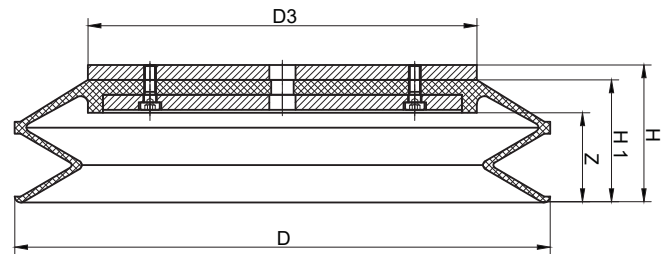
Allgemeine Informationen / general information

- flexibler, widerstandsfähiger Faltenbalgsauger mit 1,5 Falten, mittellanger Dichtlippe für glatte und leicht strukturierte Oberflächen
 - Durchmesser: 350 mm
 - Dichtung wird zwischen zwei Montageplatten verschraubt
 - Aluminiumgrundplatte
 - Bohrbild nach Kundenwunsch lieferbar
- flexible, more resilient bellow suction cup with 1.5 folds, medium-length sealing lip for smooth and lightly structured surfaces*
 - diameter: 350 mm
 - seal is bolted between two mounting plates
 - aluminium base plate
 - drilling template available on customer request

Produktabbildung / product picture



Technische Zeichnung / technical drawing



Technische Daten + Bestelldaten / technical data + order data

| Typ Type | D | D3 | H | H1 | Z | Gewicht (kg) weight (kg) | Tragfähigkeit* (kg) / carrying capacity* (kg) | |
|-------------|-----|-----|----|----|----|-----------------------------|---|------------|
| | | | | | | | vertikal / vertical | horizontal |
| BBSC 350 | 350 | 260 | 90 | 82 | 60 | 4,300 | 261,00 | 523,00 |

*) siehe Seite 8 / see page 14

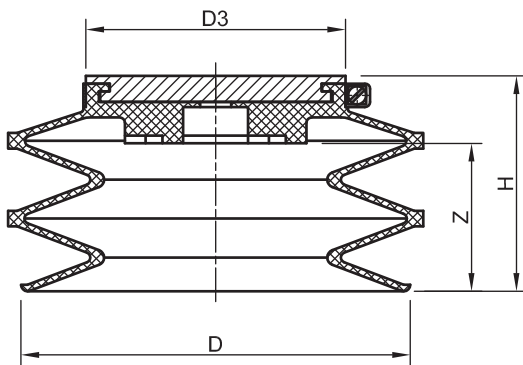
| Typ Type | Material | Art.- # | |
|-------------|----------|--|---|
| | | Faltenbalgsauger bellow suction cup | Faltenbalgsaugerdichtung bellow suction cup seal |
| BBSC 350 | NBR S | F000129 | M004253 |

S = schwarz / black, G = grau / grey, T = transparent, W = weiß / white, R = rot / red, B = braun / brown

Allgemeine Informationen / general information

- Faltenbalgsauger mit 2,5 Falten, mittellanger Dichtlippe und inneren Auflagestegen für glatte und leicht strukturierte Oberflächen
- Durchmesser: 150 mm
- austauschbare Dichtung (mit Spannband gesichert)
- Aluminiumgrundplatte
- Bohrbild nach Kundenwunsch lieferbar
- bellow suction cup with 2.5 folds, medium-length sealing lip and inner support strips for smooth and lightly structured surfaces
- diameter: 150 mm
- *replaceable seal (clamped with clamping clip)*
- aluminium base plate
- drilling template available on customer request

Technische Zeichnung / technical drawing



Produktabbildung / product picture



Faltenbalgsauger / bellow suction cups

Technische Daten + Bestelldaten / technical data + order data

| Typ Type | D | D3 | H | Z | Gewicht (kg) weight (kg) | Tragfähigkeit* (kg) / carrying capacity* (kg) | |
|----------------|-----|-----|----|----|-----------------------------|---|------------|
| | | | | | | vertikal / vertical | horizontal |
| BBSC 150 - 2,5 | 150 | 100 | 83 | 57 | 0,58 | 43,00 | 87,00 |

*) siehe Seite 8 / see page 14

| Typ Type | Material | Art.- # | | |
|----------------|----------|--|---|----------------------------|
| | | Faltenbalgsauger bellow suction cup | Faltenbalgsaugerdichtung bellow suction cup seal | Spannband clamping clip |
| BBSC 150 - 2,5 | NBR G | B000142 | M004196 | M004761 |
| BBSC 150 - 2,5 | SIR T | B000149 | M004197 | M004761 |

S = schwarz / black, G = grau / grey, T = transparent, W = weiß / white, R = rot / red, B = braun / brown



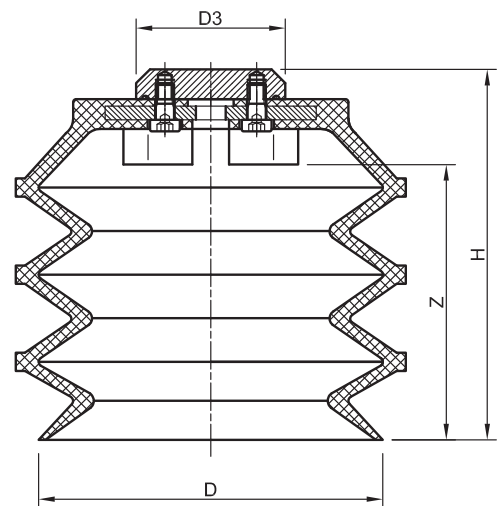
Allgemeine Informationen / general information

- Faltenbalgsauger mit 3,5 Falten, kurzer Dichtlippe und inneren Auflagestegen
- Durchmesser: 150 mm
- mit einvulkanisiertem Stahlring
- Aluminiumgrundplatte
- Bohrbild nach Kundenwunsch lieferbar
- bellow suction cup with 3.5 folds, short sealing lip and inner support strips
- diameter: 150 mm
- with vulcanized steel ring
- aluminium base plate
- drilling template available on customer request

Produktabbildung / product picture



Technische Zeichnung / technical drawing



Technische Daten + Bestelldaten / technical data + order data

| Typ Type | D | D3 | H | Z | Gewicht (kg) weight (kg) | Tragfähigkeit* (kg) / carrying capacity* (kg) | |
|-------------------|-----|----|-------|-----|-----------------------------|---|------------|
| | | | | | | vertikal / vertical | horizontal |
| BBSC 150 CO - 3,5 | 150 | 65 | 161,5 | 120 | 0,895 | 45,00 | 91,00 |

*) siehe Seite 8 / see page 14

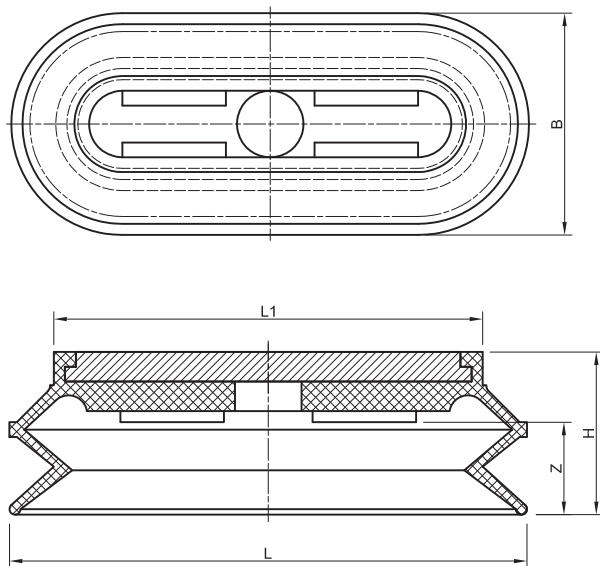
| Typ Type | Material | Art. - # | |
|-------------------|----------|--|---|
| | | Faltenbalgsauger bellow suction cup | Faltenbalgsaugerdichtung bellow suction cup seal |
| BBSC 150 CO - 3,5 | NBR G | B000169 | M004556 |
| BBSC 150 CO - 3,5 | SIR T | B000170 | M004621 |

S = schwarz / black, G = grau / grey, T = transparent, W = weiß / white, R = rot / red, B = braun / brown

Allgemeine Informationen / general information

- ovaler Faltenbalgsauger mit 1,5 Falten für glatte bis leicht strukturierte Oberflächen
- austauschbare Dichtung (hält durch Eigenspannung auf der Grundplatte)
- Aluminiumgrundplatte
- Bohrbild nach Kundenwunsch lieferbar
- oval bellow suction cup with 1.5 folds for smooth to lightly structured surfaces
- replaceable seal (held on the base plate by *internal stress*)
- aluminium base plate
- drilling template available on customer request

Technische Zeichnung / technical drawing



Produktabbildung / product picture



Technische Daten + Bestelldaten / technical data + order data

| Typ Type | B | H | L | L1 | Z | Gewicht (kg) weight (kg) | Tragfähigkeit* (kg) / carrying capacity* (kg) | |
|---------------|----|----|-----|-----|----|-----------------------------|---|------------|
| | | | | | | | vertikal / vertical | horizontal |
| BBSC 60 x 140 | 60 | 44 | 140 | 116 | 25 | 0,16 | 13,00 | 27,00 |

*) siehe Seite 8 / see page 14

| Typ Type | Material | Art.- # | |
|---------------|----------|--|---|
| | | Faltenbalgsauger bellow suction cup | Faltenbalgsaugerdichtung bellow suction cup seal |
| BBSC 60 x 140 | NBR S | B000073 | M004265 |
| BBSC 60 x 140 | NBR G | B000074 | M004396 |
| BBSC 60 x 140 | SIR T | B000077 | M004397 |

S = schwarz / black, G = grau / grey, T = transparent, W = weiß / white, R = rot / red, B = braun / brown

